






Catalogus Atlantic

April 2024



-  Warmtepompen
-  Elektrische boilers
-  Elektrische verwarming
-  Warmtepompboilers
-  Badkamerradiatoren



Online Catalogus

Wij zijn thuis in je huis.

atlantic

is een merk van

**GROUPE
ATLANTIC**

Verwarming van water, lucht, klimaatbeheersing en ventilatie, GROUPE ATLANTIC ontwikkelt oplossingen die doeltreffend, concurrerend en milieuvriendelijk zijn. Deze worden in meer dan 70 landen verdeeld en zijn bestemd voor particuliere woningen, collectieve huisvesting, kantoren, winkels, scholen, ziekenhuizen en alle andere gebouwen in de tertiaire sector.



- / 20 inspirerende en innovatieve merken
- / 13.000 medewerkers in de wereld
- / 31 industriële vestigingen
- / 4% van de omzet wordt besteed aan nieuwe en toekomstige producten
- / Onze producten worden verdeeld in meer dan 70 landen op 4 continenten

GROUPE ATLANTIC in België

In België verdeelt GROUPE ATLANTIC de merken ACV, Atlantic, Orcon, Ventiline en Ygnis. Samen bieden deze merken een compleet gamma aan producten voor:

- / verwarming en sanitair warm water
- / particuliere woningen en tertiaire gebouwen
- / de eindgebruiker en de professional.



Inhoudstabel

Het merk	2
Klantendienst	3
Onze diensten voor professionals	6
Ontdek ook onze online-diensten	7
Atlantic Cozytouch	8
Intelligente sturing	10
ErP-regelgeving	11
WARMTEPOMPEN	13
Projipac	14
Onderhoudscontract	16
Overzicht gamma monobloc	18
Toebehoren monobloc	32
Overzicht gamma split	34
Toebehoren split	66
WARMTEPOMPBOILERS	70
Onderhoudscontract	72
Overzicht gamma	74
Toebehoren	82
ELEKTRISCHE BOILERS	84
Wisselstukken	86
Overzicht gamma	88
SANITAIR WARMWATERBEREIDERS	112
Overzicht gamma	114
ELEKTRISCHE VERWARMING	120
Overzicht gamma	122
BADKAMERRADIATOREN	138
Overzicht gamma	140
Accessoires	154
GARANTIES	156
ALGEMENE VERKOOPSVOORWAARDEN	158

Het merk **atlantic**

Een wereldwijd beroemd Frans merk

Atlantic is een gevestigde waarde met een wereldwijde aanwezigheid en expertise op het vlak van verwarmingssystemen en -apparaten voor uw dagelijks warmtecomfort.

Atlantic werd opgericht in 1968 in la Roche-sur-Yon in Frankrijk, door 2 ingenieurs, de heren Radat en Lamoure.

Topdesign, innovatie en spitstechnologie worden bij Atlantic, de specialist in verwarmingssystemen en -apparaten voor uw warmtecomfort, voortdurend gecombineerd.

Atlantic heeft een Overzicht gamma moderne en betrouwbare apparatuur ontwikkeld, zoals boilers, elektrische radiatoren, badkamerradiatoren, warmtepompboilers, warmtepompen, enz. Zij vertegenwoordigen een levensstijl en bieden u, dag in dag uit, een optimaal comfort en een besparing op uw verwarmingsfactuur aan.

Jaar na jaar is onze reputatie als Frans merk, met een grote expertise en unieke knowhow, over de hele wereld een begrip geworden. Vandaag de dag zijn we stevig verankerd in Frankrijk, in heel Europa, het Nabije en Midden-Oosten, Zuid-Afrika en zelfs in Azië en het Stille-Oceaangebied, met een constante groei en ontplooiing in heel de wereld.

Het merk Atlantic heeft een Overzicht gamma producten ontwikkeld:

- Warmtepompen
- Warmtepompboilers
- Elektrische boilers
- Badkamerradiatoren
- Elektrische verwarming

Klantendienst

TECHNISCHE DIENST EN DIENST NA VERKOOP

Heeft u advies nodig over onze producten, technische bijstand of een herstelling?

services.be@groupe-atlantic.com

Ga voor nog snellere service naar onze website www.atlantic.be, sectie "Services", en vul het formulier in!

OFFERTE DIENST EN COMMERCIEËLE VRAGEN

Heeft u een commerciële vraag of wenst u een prijsofferte?

sales.be@groupe-atlantic.com

BESTELLINGEN PRODUCTEN

Wenst u een bestelling te plaatsen van afgewerkte producten en toebehoren?

orders.be@groupe-atlantic.com

Wenst u een bestelling te plaatsen van wisselstukken?

services.be@groupe-atlantic.com

OPENINGSUREN

Van maandag tot donderdag:
van 8u tot 12u en van 12u30 tot 16u30

Vrijdag:
van 8u tot 12u en van 12u30 tot 15u15

Contact

GRUPE ATLANTIC BELGIUM NV

 Oude Vijverweg 6, 1653 Dworp

 02 357 28 28

 www.atlantic.be

 www.groupe-atlantic.be

BE 0402.407.864

De energietransitie begint vandaag



en Groupe Atlantic Belgium neemt u hierin mee

De wereld verandert en evolueert, maar één ding is zeker: de toekomst behoort toe aan hernieuwbare energie.

Met zijn nieuwe klimaatambities zet Europa de toon voor de komende jaren en Groupe Atlantic Belgium is er om u te begeleiden in deze energietransitie.

THE EUROPEAN GREEN DEAL



EU KLIMAATDOELSTELLINGEN 2030

- 55% minder netto-uitstoot van broeikasgassen
- 40% van onze energie uit hernieuwbare bronnen produceren
- Het verbeteren van de energie-efficiëntie van gebouwen



ONZE BELANGRIJKSTE DECARBONISATIE-ACTIES

- Eco-efficiënte elektrische toestellen aanbieden
- Intensieve investering in ontwikkeling en training naar nieuwe thermodynamische oplossingen en andere hernieuwbare energieoplossingen
- Continu verbetering en decarbonisatie van onze industriële en logistieke processen

**Wij bieden u een volledig gamma energie-efficiënte verwarmingstoestellen
en nieuwe diensten aan om u te helpen bij deze overgang.**

Een complete reeks eco-efficiënte oplossingen

ENKELE ENERGIEPERFORMANTE ATLANTIC TOPPERS

Warmtepomp
Alféa Extensa Duo AI R32

A+

Zie pg 36

Warmtepompboiler
Explorer V4

A+

Zie pg 74

Elektrische boiler
Linéo Connected

B

Zie pg 104

Elektrische radiator
Agilia PI

Zie pg 130

SMART GRID READY

Slimme en netklare toestellen die aangesloten kunnen worden op een intelligent netwerk voor uw fotovoltaïsche panelen.

**THERMISCHE BATTERIJEN**

Waarbij zonnestroom omgezet wordt in zonnewarmte om deze op te slaan als thermische batterij voor later gebruik.

**ENERGIELABELING**

Een transparant energielabel over de energieprestatie en milieu-impact van onze producten.

**ECODESIGN**

Verschillende gepatenteerde technologieën die de ErP-richtlijnen actief ondersteunen.

**PERMANENTE VORMING**

Technische opleidingsprogramma's om u te helpen efficiënter te worden met onze hernieuwbare energieproducten.

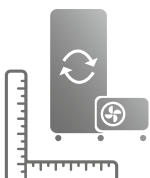


Onze diensten voor professionals



OPLEIDINGEN GROUPE ATLANTIC ACADEMY

Regelmatig organiseren we opleidingen voor professionals. Raadpleeg zeker onze agenda op www.groupe-atlantic.be/academy/ en schrijf u in voor een opleiding naar keuze.



ONDERSTEUNING BIJ DE DIMENSIONERING VAN WARMTEPOMPINSTALLATIES

Wij sturen u een gedetailleerd rapport van de installatie met een beschrijving van de gekozen warmtepomp, het geschatte verbruik en vergelijking met andere energieën.



PROFESSIONELE PRE-INSTALLATIECHECK VAN WARMTEPOMPINSTALLATIES

"On the field" bijstand om u te helpen uw eerste installaties te valideren.

	Code	Prijs
Pre-installatiecheck WP	700615	€ 450

ONDERHOUD, SERVICECONTRACTEN EN OMNIUM

Geniet u van alle voordelen en expertise van een technische dienst van de fabrikant voor een uitstekende prijs. Lees meer over onze contracten op www.atlantic.be



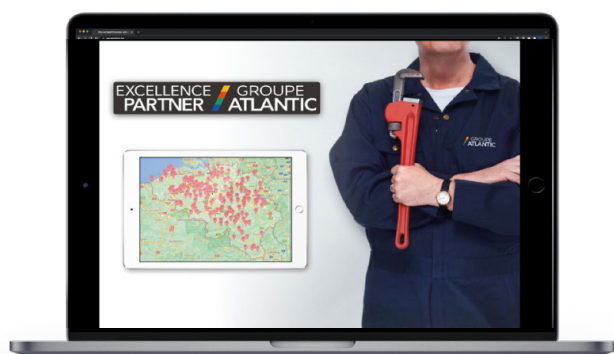
	Code	Prijs
Warmtepompen		
Onderhoud met contract	002417	€ 275
Onderhoud met omnium-contract	002711	€ 350
Onderhoud zonder contract	002420	€ 355
Warmtepompboilers		
Onderhoud met contract	002421	€ 215
Onderhoud zonder contract	002423	€ 249

Aarzel niet ons te contacteren op het nr 02/357.28.28
of per mail via services.be@groupe-atlantic.com
Meer info op onze website www.atlantic.be

Ontdek ook onze online-diensten

ONTDEK AL ONZE TOOLS VIA ONZE WEBSITE www.atlantic.be

- Bereken uw eigen EPB
- Ontdek de premies
- Hoeveel verdient u met een thermodynamische boiler?
- Bereken snel de kosten van uw project

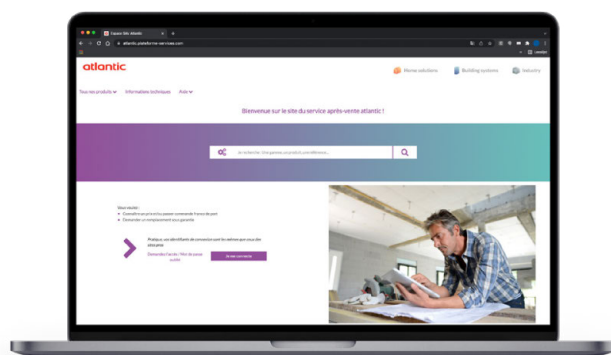


VRAAG EEN INTERVENTIE AAN OF ASSITENTIE BIJ EEN INDIENSTSTELLING

Een indienststelling of een interventie voor uw Atlantic-toestel inplannen? Maak een afspraak met één van onze technikers via www.atlantic.be of via services.be@groupe-atlantic.com

ORIGINELE ONDERDELEN VAN DE FABRIKANT

Op zoek naar een wisselstuk voor een Atlantic toestel? Raadpleeg onze website <https://atlantic.plateforme-services.com/> Daar kan u via het referentienummer/model explosietekeningen consulteren en zo het wisselstuk vinden dat u zoekt.



+ BETROUWBAARHEID

Atlantic onderdelen zijn gecertificeerd en goedgekeurd door onze productiebedrijven. Ze zijn gegarandeerd voor 1 jaar vanaf de datum van aankoop.



+ DUURZAAMHEID

Atlantic onderdelen behouden de oorspronkelijke prestaties en kenmerken van het apparaat. Zij verlengen de levensduur van het product en behouden de commerciële garantie van onze producten



+ GEMOEDSRUST

Zij zijn beschikbaar tot ten minste 10 jaar na stopzetting van de productie van het apparaat.





Wat zijn geconnecteerde apparaten?

De geconnecteerde apparaten van Atlantic kunnen op afstand bediend worden dankzij de Atlantic Cozytouch applicatie.

Ze zijn uitgerust met een beveiligd draadloos communicatieprotocol genaamd io-homecontrol of Wifi.

Alles wat uw klant nodig heeft is een internet aansluiting en/of een Cozytouch bridge.

De Cozytouch bridge is een essentiële optie om te kunnen profiteren van alle voordelen van de geconnecteerde apparaten.

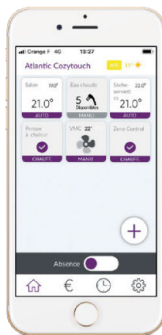


Wat zijn de voordelen voor uw klant?

VRIJHEID EN REACTIVITEIT

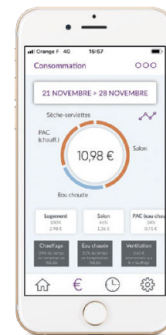
Bestuur de geconnecteerde apparaten om uw verbruik aan uw comfort en behoeften aan te passen.

De geconnecteerde radiatoren van Atlantic communiceren met elkaar in dezelfde ruimte.



GECONTROLEERD VERBRUIK

Visualiseer het verbruik van uw apparaten en uw besparing in één oogopslag.



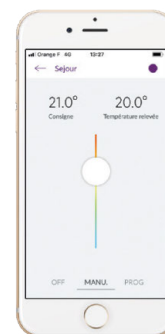
ENERGIE- EN BUDGETBESPARING

Verminder uw energiekosten en elektriciteitsfacturen en behoud tegelijkertijd een ideaal thermisch comfort.



COMFORT EN PRESTATIES

Het Atlantic gamma van geconnecteerde apparaten is krachtig en voorzien van functies voor een optimaal gebruikscomfort.



Atlantic Cozytouch



Een eenvoudige en snelle verbinding
1 verbinding / 1 download



1. Installeer de radiator
2. Sluit de Cozytouch Bridge aan op uw internet
3. Download gratis de Atlantic Cozytouch applicatie



4. Maak een account aan op de applicatie
5. Connecteer (koppel) de apparaten*

*Tot 10 zones per bridge en 5 apparaten per zone, met een limiet van 20 apparaten.

Meer info op www.cozytouch.fr/nl

Intelligente Sturing

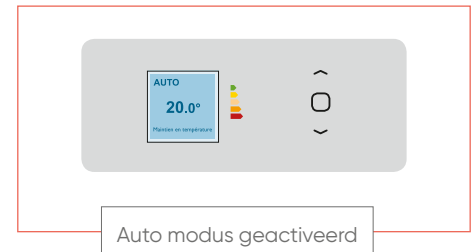
Dankzij de functie "Intelligente Sturing" met zijn Auto-modus, zijn de Atlantic apparaten in staat om uw levensritme te detecteren en er rekening mee te houden. De radiator zorgt voor het beste comfort en maakt tegelijkertijd een maximale energiebesparing mogelijk.

DE RADIATOR ONTHOUDT UW LEVENSRITME

- Hij onthoudt de periodes van aanwezigheid en afwezigheid dankzij de aanwezigheidssensor
- Hij verfijnt zijn analyses elke week
- Hij anticipeert het verwarmen om uw comforttemperatuur te bereiken zodra u binnenkomt



In de week vertrekt u om 8u Overdag is niemand aanwezig 's Avonds komt u thuis rond 19u



Auto modus geactiveerd



Aanwezigheidsdetector

PAST ZICH AAN ONVOORZIENE OMSTANDIGHEDEN AAN

- Hij herkent uw onvoorziene terugkomst dankzij de aanwezigheidsdetector

ELEKTRISCHE VERWARMING BESPAART GELD

- Er zijn geen onderhoudskosten
- Het geeft u de mogelijkheid om slechts één energieabonnement te hebben: elektriciteit
- Het kan worden uitgerust met de functie Intelligente Sturing die tot 45% kan besparen*



Automatische detectie van het openen/sluiten van ramen

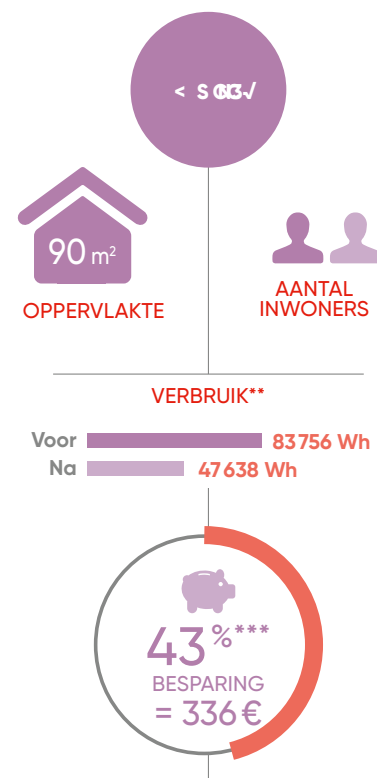
Alle Atlantic radiatoren en stralingspanelen zijn uitgerust met een automatische detectie van het openen en sluiten van ramen. Deze functie schakelt het apparaat automatisch uit om onnodige verwarming van de ruimte te voorkomen.

* In vergelijking met een 1^e generatie convecteur

** Totaal verwarmingsverbruik voor en na installatie van de radiatoren met Intelligente Sturing

*** Besparing op 1 jaar van het verwarmingsgedeelte van de elektriciteitsfactuur van een gemiddeld gezin

VOORBEELD VAN EEN FAMILIE DIE VOOR RADIATOREN MET INTELLIGENTE STURING GEKOZEN HEEFT



ErP-regelgeving, een mooie opportunity voor elektrische verwarming

De ErP-regelgeving, die op 1 januari 2018 door de Europese Unie ingevoerd werd, heeft als doel de energiebesparing op energiegerelateerde producten met een CE-markering te optimaliseren.

Het ErP is gebaseerd op twee criteria:

- De prestaties van de regeling
- De aanwezigheid van geavanceerde functies (aanwezigheids- en afwezigheidsdetector, bediening op afstand of een automatische detector van het openen/sluiten van ramen)

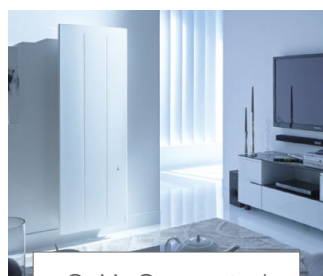
Alle Atlantic* elektrische verwarmingselementen zijn ErP-conform om u meer kwaliteit, veiligheid en besparing aan te bieden.

DE VOORDELEN VAN ErP-CONFORME PRODUCTEN VOOR UW KLANT:

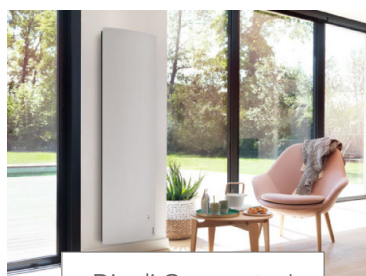
- Verhoogde energie-efficiëntie op lange termijn met energiebesparing als resultaat
- Uw klanten helpen het milieu te beschermen door de uitstoot van broeikasgassen te verminderen

DE VOORDELEN VAN ErP-CONFORME PRODUCTEN VOOR U:

- U biedt hoogwaardige, efficiënte en milieuvriendelijke producten aan
- U profiteert van het imago van een beroemd, innovatief Frans merk dat de energie-efficiëntie van zijn producten voortdurend verbetert



Oniris Connected



Divali Connected



Agilia Pi Connected

* Oplossingen in deze catalogus

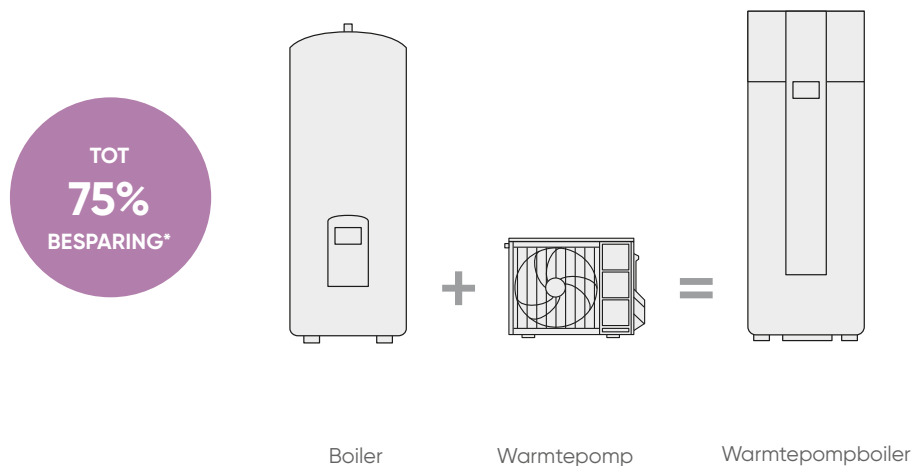
Warmtepompboiler

Het Atlantic gamma, een aanbod van efficiënte, comfortabele en ecologische warmtepompboilers !

WAT ZIJN DE VOORDELEN VOOR UW KLANTEN?

Warmtepompboilers zijn klassieke boilers in combinatie met een performante warmtepomp, die de calorieën uit de omgevingslucht opvangt – een onuitputtelijke bron van gratis hernieuwbare energie – om het water in de boiler te verwarmen!

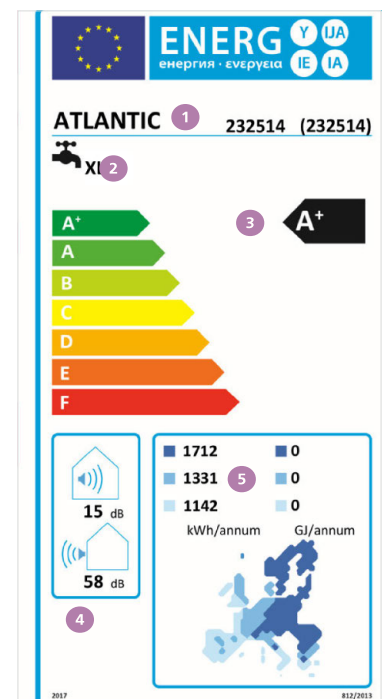
- Uw klanten zullen genieten van een groot gebruikscomfort en tegelijkertijd ook een groot deel van hun energieverbruik zien verminderen
- Een economische en duurzame oplossing
- Tot ongeveer 75%* financiële besparingen!



MAXIMALE ENERGIEBESPARING VOOR UW KLANTEN :

- Een warmwater factuur gedeeld door 4!
- Een langere levensduur dankzij de ACI Hybride bescherming
- Een gamma boilers die compatibel zijn met de ErP-regelgeving
- Een gamma producten met energieklassen **A+** :
 - Hiermee kunt u uw klanten de prestaties van de door u aangeboden oplossingen aantonen.
 - Stimuleert u een kwaliteitssprong door het aanbieden van milieuvriendelijke producten

- Merk:** Atlantic
- Tapprofiel:** van XXS (klein) tot 4XL (groot)
- Energieklasse**
- Geluid:** geluidsvermogen in dB(A)
- Jaarlijks energieverbruik door warm/middelmatig/koud klimaat**



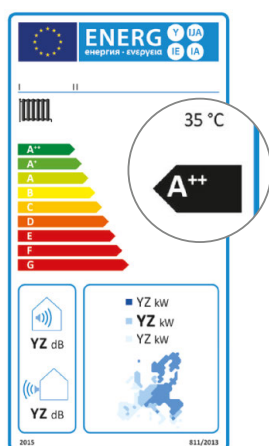
* In vergelijking met een klassieke elektrische boiler

Warmtepomp

ErP VOOR
LAGE
TEMPERATUUR
WARMTEPOMPEN

2018

Lage Temperatuur warmtepompen die 55°C niet bereiken.
Seizoensgebonden energieprestaties zijn enkel verkrijgbaar bij 35°C.

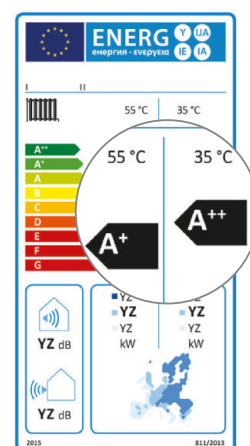


De minimum wettelijke seizoensgebonden energie-efficiëntie moet 125% zijn, wat overeenkomt met een A+ energieklassen.

ErP VOOR
MIDDELHOGE/
HOGE
TEMPERATUUR
WARMTEPOMPEN

2018

Middelhoge/Hoge Temperatuur warmtepompen die wel 55°C bereiken.
Seizoensgebonden energieprestaties zijn verplicht verkrijgbaar bij 55°C en kunnen bij 35°C weergegeven worden zonder wettelijke verplichting.



De minimum wettelijke seizoensgebonden energie-efficiëntie moet 110% zijn, wat overeenkomt met een A+ energieklassen.

HEAT PUMP KEYMARK



Het **Heat Pump Keymark** certificaat, gelanceerd in 2016, is een vrijwillig initiatief van fabrikanten die de seizoensprestaties willen certificeren, die door de ErP van onafhankelijke certificeringsinstanties werden ingevoerd.

Deze certificering is namelijk gebaseerd op de meting, door een onafhankelijk laboratorium, van de seizoensgebonden prestaties volgens de norm EN 14825 en op de controle van de product productie tijdens fabrieksaudits.

Het is dus een op Europees niveau erkende kwaliteitsgarantie, gebaseerd op de regels van Eco-conceptie die nu in heel Europa gelden.

Deze nieuwe certificeringsnorm maakt deel uit van het **ECN** (Europees Comité voor Normalisatie).

Het ECN, officieel erkend door de Europese Unie, is een vereniging die de normalisatie-instanties van 33 Europese landen verenigt, waaronder AFNOR voor Frankrijk.

MEER WETEN

www.heatpumpkeymark.com
www.cen.eu

U vindt dit document online op
www.atlantic.be/belgie/page/dimensionnement-pompe-a-chaleur



PROJIPAC Dimensionnering Lucht/Water warmtepomp

Datum _ _ / _ _ / _ _

Aanvrager

Eindklant Installateur Groothandel Projectontwikkelaar

Naam:

E-mail:

Nota: Het invullen van deze PROJIPAC-fiche is verplicht. Een nauwkeurige studie kan gedaan worden mits het hebben van een officieel EPB-rapport, in optie ontvangen we ook graag de plannen van het huis.

Referentie Werf

Referentie project:

Installateur

Bedrijfsnaam: Naam:

E-mail:

Groothandel

Bedrijfsnaam : Naam :

Gebouw

Type Project: Nieuwbouw Renovatie

Bouwjaar woning: Jaartal energetische renovatie (*)

Gemeente :

Beschikbare spanning: Mono 230V 3x400V+N 3x230V

Type woning: Rijwoning Halfopen Vrijstaand

Dak: Plat Hellend Plat + Hellend

Kelder: Niet onderkelderd Gedeeltelijk onderkelderd Volledige onderkelderd

Gewenste kamertemperatuur 21°C (of andere :))

Gewenste toepassing: Full-electric warmtepomp split Hybride warmtepomp Ketel

Full-electric warmtepomp monobloc

Warmteverliezen

Type glas: Enkel glas Dubbel glas HR glas

Geïsoleerde schildelen (minimum 5 cm): Dak Buitenmuren Vloer

Ventilatiesysteem: Geen ventilatie Systeem C(+) Systeem D

Huidige type verwarmingsketel: Gas Mazout Andere: Geen

Jaarverbruik (indien gekend): L, indien mazout SWW mee in het verbruik? Ja

..... kWh, indien aardgas

(*) Geef enkel het renovatiejaar indien dit gaat over een **energetische renovatie** (waarbij de scheidingsconstructies geïsoleerd werden).



Afgiftesystemen

	Gelijkvloers	Verdieping 1	Verdieping 2
Oppervlakte (m ²)
Hoogte (m)
Vloerverwarming 35°C (of andere)	<input type="checkbox"/>	<input type="checkbox"/>	<input type="checkbox"/>
Ventilo-convectoren 35°C (of andere)	<input type="checkbox"/>	<input type="checkbox"/>	<input type="checkbox"/>
Radiatoren <input type="checkbox"/> 35°C <input type="checkbox"/> 45°C <input type="checkbox"/> 55°C <input type="checkbox"/> Andere	<input type="checkbox"/>	<input type="checkbox"/>	<input type="checkbox"/>

Sanitair warm water (55°C) – Aantal personen:

Aantal personen: 1 2 3 4 5 6 7 8

Zonder sanitair warm water (enkel verwarming)

Geïntegreerde kuip van 190L (DUO-model)

Afzonderlijke kuip van 300L of 500L (500L enkel mogelijk bij warmtepomp van minimaal 10kW)

Nota: De keuze van de voorziening in warm water is de verantwoordelijkheid van de installateur en is afhankelijk van de geïnstalleerde aftappunten en het verbruik van de bewoners.

Toebehoren

Kit 2 zones: Ja Neen

Accessoire opstelling: Vloersteun Muursteun

Lengte Koelleidingen (indien split): 7meter 10meter 25meter

Nota: Om het rendement en levensduur van de warmtepomp te behalen, worden bijkomend ook nog nodige toebehoren aangeboden. Gelieve enkel de Atlantic Thermostaten te gebruiken op uw warmtepomp.

Support: services.be@groupe-atlantic.com

Meer info over Atlantic warmtepompen op www.atlantic.be

Waarom een Atlantic onderhoudscontract kiezen ?

Geïnteresseerd in ons onderhoudscontract?
Stuur een e-mail naar services.be@groupe-atlantic.com.

U heeft zojuist producten van Atlantic geïnstalleerd. Onze hartelijke dank hiervoor en welkom in ons universum van diensten.

Aangezien u ook na de installatie wil genieten van de grootste beschikbaarheid van uw toestellen bieden Atlantic en Thermor u onderhoudscontracten aan. Door te kiezen voor een onderhoudscontract rechtstreeks van de fabrikant verzekeren wij u de hoogste expertise van de technische dienst op uw toestel.

De garantie van een correcte werking

Een goed onderhouden product draagt bij tot de levensduur van het apparaat en zorgt eveneens voor een minimaal energieverbruik.

Gemoedsrust op elk moment

U geniet van uw toestel en maakt u geen zorgen. Onze diensten plannen automatisch jaarlijks samen met u het onderhoud in.

Bijdrage tot de bescherming van het milieu

Met het oog op de bescherming van het milieu zorgen wij ervoor dat koelmiddelen volgens de regels van de kunst ingezameld worden alsook gerecycleerd worden. Tijdens elk onderhoud zal eveneens een lekcontrole uitgevoerd worden op alle zichtbare onderdelen.

OMNIUM onderhoudscontract

Met een omnium onderhoudscontract geniet u van een volledige gemoedstrust. Naast het jaarlijkse onderhoud op uw warmtepomp dekt deze extra garantie u op alle onderdelen alsook werkuren en voorrijkosten in geval van probleem.

U hoeft zich met dit contract geen zorgen te maken, en dit zolang uw toestel onder contract staat.



Wat houdt het onderhoudscontract voor uw warmtepomp in ?

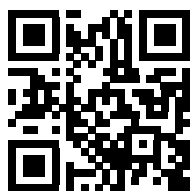
	CLASSIC	OMNIUM
Dit contract dekt u voor 5 jaar. Het wordt vervolgens elk jaar automatisch verlengd. (opzegging is mogelijk na 5 jaar en dient 3 maanden voor de vervaldatum worden aangevraagd).	✓	✓
Kan op elk moment afgesloten worden nadat we het toestel en de omgeving ter plaatse hebben gecontroleerd. Er worden kosten in rekening gebracht als het verzoek meer dan 12 maanden na de indienststelling bij ons wordt ingediend.	✓	
Jaarlijks onderhoud omvat: <ul style="list-style-type: none"> • Reiniging binnen- en buitenunits • Controle condensafvoer (WP aerothermie) • Controle temperatuur warmtewisselaars • Controle lekdichtheid koelcircuit • Aanhalen elektrische aansluitingen en controle expansievat (WP aerothermie) • Reiniging filters (indien aanwezig) • Controle en afstelling regelorganen, vervangen van batterijen indien nodig • Opstellen lekdichtheidscertificaat (enkel indien meer dan 5 ton CO₂-equivalent) • Als er koelmiddel moet worden bijgevoerd, wordt dit tegen de marktprijs aangerekend. 	✓	✓
Bij totale uitval, geniet u van het recht op een prioritaire interventie <ul style="list-style-type: none"> • tijdens werkdagen (8u – 17u) • voor een vast bedrag van 250 € (2u en verplaatsingskosten inbegrepen) • extra werkuren worden gefactureerd tegen het geldende tarief. 	✓	
Bij totale uitval, geniet u van het recht op een prioritaire interventie* <ul style="list-style-type: none"> • tijdens werkdagen (8u – 17u) • alle wisselstukken alsook werkuren en voorrijkosten zijn inbegrepen 		✓
Jaarlijks bedrag contract LUCHT/WATER WARMTEPOMPEN (met uitzondering van hybride systemen)	275 €	350 €

- Contract enkel geldig in België.

- De bovenstaande prijzen zijn onderhevig aan indexatie en BTW afhankelijk van de leeftijd van uw woning.

* Na ontvangst van de complete interventie-aanvraag, enkel tijdens werkdagen

MONOBLOC WARMTEPOMPEN



	<p>Alféa M</p>
Model	Alféa Extensa M Solo
Temperatuur	60°C
Energie-efficiëntieklasse	Tot A+++
Vermogen	4 - 10 kW
Toepassing	NEW RÉNO
Cozytouch connected	
Compatibiliteit met SWW-boiler Meer over de Mileo Inox+ : zie pagina 114	✓



Toebehoren monobloc warmtepompen zie pagina 32
 Buffervaten op pagina 69

p. 20

* Compatibel met de Cozytouch afhankelijk van de thermostaat

Alféa M Duo (XL)

Alféa
Extensa M
Duo (XL)

60°C

Tot

A+++

4 - 10 kW



p. 24

Alféa M COMBI

Alféa
Extensa M
Combi

60°C

Tot

A+++

5 - 10 kW



Incl.

p. 28

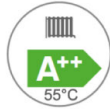
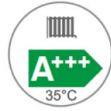
Alféa Extensa M

BESCHRIJVING

Warmtepomp monobloc

- Vermogen 4,0 kW tot 10,0 kW
- Monofasig 230V
- Standaard Cozytouch module ingebouwd (geen bridge vereist) met thermostaat Navilink 225 en 228, voor bediening met Cozytouch app
- A+++ (35°C) / A++ (55°C)

5 jaar garantie (*volgens onze algemene verkoopvoorwaarden)



Alféa Extensa M 5

€ 5.986

024192	UI Alféa Extensa M	€ 2.128
527112	UE Alféa Extensa M 5	€ 3.858

Alféa Extensa M 6

€ 6.190

024192	UI Alféa Extensa M	€ 2.128
527113	UE Alféa Extensa M 6	€ 4.062

Alféa Extensa M 8

€ 6.914

024192	UI Alféa Extensa M	€ 2.128
527114	UE Alféa Extensa M 8	€ 4.786

Alféa Extensa M 11

€ 7.472

024192	UI Alféa Extensa M	€ 2.128
527115	UE Alféa Extensa M 11	€ 5.344

Binnenunit (UI) en buitenunit (UE) samen te bestellen

Producten onderworpen aan Recupel, Cat. 1.50 (Zie pagina 154)

TOEBEHOREN

Artikelnr	Omschrijving	
074501	Navilink thermostaat 105 (met draad)	€ 150
074902	Navilink thermostaat 225 (met draad, radio)	€ 180
074903	Navilink thermostaat 228 (met batterijen, radio)	€ 182

Thermostaten onderworpen aan Recupel en/of Bebat (Zie pagina 32)



De Alféa M Monobloc warmtepompen beschikken over een revolutionaire **smart protect technologie**. Zo omvat het binnendeel alle nodige componenten : buffervat van 16 liter, secundaire pomp, magnetische filter, aftapkraan en elektrische weerstand. Op die manier wordt de platenwarmtewisselaar optimaal beschermd en heb je voldoende water en debiet in je systeem.

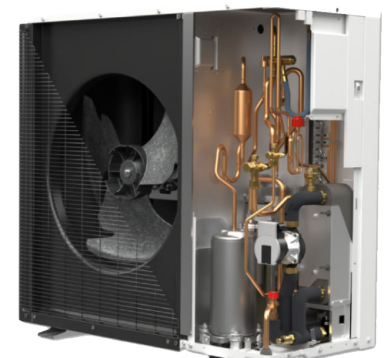


Lees meer over de Cozytouch-technologie op pg 8

5 & 6



8 & 11



TECHNISCHE KENMERKEN

Type		Alféa Extensa M 5	Alféa Extensa M 6	Alféa Extensa M 8	Alféa Extensa M 11
Artikelnr binneneunit		024192	024192	024192	024192
Artikelnr buiteneunit		527112	527113	527114	527115
Werkingsmodus		Lucht/Water			
Vermogen (7°C/ 35°C)	kW	4,0	5,0	8,0	10,0
Vermogen (-7°C/ 35°C)	kW	4,1	5,1	8,18	9,53
Vermogen (7°C/ 55°C)	kW	4,0	5,0	8,0	10,0
Vermogen (-7°C/ 55°C)	kW	3,7	4,8	7,5	8,5
COP (7°C/ 35°C)		5,03	4,99	5,08	4,7
Werkingsveld buitentemperatuur	°C	-20 / +35	-20 / +35	-20 / +35	-20 / +35
Max bedrijfstemperatuur	°C	60	60	60	60
Min hydraulische debiet	L/u	510	510	870	870
Inhoud expansievat(en)	L	12	12	12	12
Inhoud buffervat	L	16	16	16	16
Spanning	V	230	230	230	230
Stand-by verbruik	W	9	9	10	10
Max elektrische stroom	A	13,1	14,6	19,1	20,6
Elektrische steun Verwarming	kW	3 (mono)	3 (mono)	3 (mono)	3 (mono)
Geluidsvermogensniveau hydraulische module (EN12102-1)	dB(A)	40	40	40	40
Geluidsvermogensniveau buiteneunit (EN12102-1)	dB(A)	52	52	56	57
Gewicht van de module (leeg)	kg	34	34	34	34
Gewicht van de module (gevuld)	kg	50	50	50	51
Gewicht buiteneunit	kg	85	85	109	109

ERP

Type		Alféa Extensa M 5	Alféa Extensa M 6	Alféa Extensa M 8	Alféa Extensa M 11
Prated (35°C/55°C)	kW	4,7 / 4,4	5,8 / 5,5	9 / 8,7	10,2 / 9,9
Vermogen in uitstand (Poff)	kW	0,013	0,013	0,013	0,013
TO-vermogen (Pto)	kW	0,023	0,023	0,023	0,023
Stand-by vermogen (Psb)	kW	0,013	0,013	0,013	0,013
CCH-vermogen (Pcch)	kW	0	0	0	0
Seizoensgebonden energie-efficiëntie voor ruimteverwarming (35°C/55°C)	%	184 / 125	189 / 133	195 / 139	195 / 141
Jaarlijkse elektriciteitsverbruik voor ruimteverwarming (35°C/55°C)	kWu	2083 / 2853	2503 / 3355	3764 / 5078	4269 / 5658
Energie-efficiëntieklasse voor ruimteverwarming (35°C/55°C)		A+++ / A++	A+++ / A++	A+++ / A++	A+++ / A++

KOUDEMIDDELCIRCUIT

Type		Alféa Extensa M 5	Alféa Extensa M 6	Alféa Extensa M 8	Alféa Extensa M 11
Koudemiddel		R32	R32	R32	R32
Koudemiddelinhoud fabriek	kg	0,88	0,88	1,47	1,47

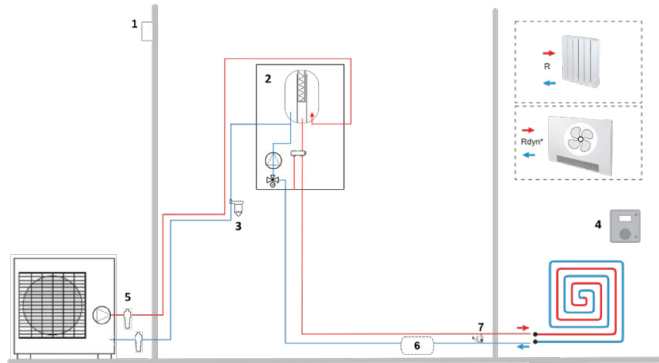
HYDRAULISCH CIRCUIT BINNEN / BUITEN

Type		Alféa Extensa M 5	Alféa Extensa M 6	Alféa Extensa M 8	Alféa Extensa M 11
Diameter hydraulische aansluitingen binnen / buiten	Ø"	1/1	1/1	1/1	1/1
Max lengte	m	30	30	30	30
Max hoogteverschil	m	10	10	10	10

CF-AT15-1 Alféa Extensa M - 1 zone

Kringen			
Direct	Gemengd	Sanitair	Zon
1	-	-	-

Regeling van 1 vloerverwarmingkring (of laagtemperatuur -radiatoren of -convectoren) door kamerthermostaat en optionele buitenvoeler.



- R32 koelmiddel enkel in het buitendeel (Monobloc)
- Nieuw design met super compact binnendeel
- Eenvoudig gebruik via Navilink 105 thermostaat
- Intuïtieve programmering met nieuw kleurenschem
- Stille buitendelen
- Standaard geconnecteerd

- 1 Buitenvoeler (optioneel)
- 2 Binnenunit WP
- 3 Vuilfilter (incl.)
- 4 Ruimte thermostaat
- 5 Antivries kleppen
- 6 Buffervat (optioneel)
- 7 Bypass (optioneel)

Nota:
Om het watercircuit buiten te beschermen tegen vorst bij stroomonderbrekingen, moeten antivries kleppen worden voorzien

Met de **Smart protect technologie** wordt de warmtewisselaar optimaal beschermd.

Indien het minimale watervolume en debiet van de warmtepomp niet behaald wordt (zie handleiding) is het installeren van een buffervat en bypass op de retour verplicht.

In het geval van een installatie met thermostatische kleppen, moet er ook voor worden gezorgd dat dit minimale watervolume en debiet kan circuleren.

Min. volume installatie zonder volume WP (in liters)			
Apparaat	Ventilo-convector	Radiatoren	Vloerverwarming / -koeling
Alle modellen	25/circuit	- (of 25/circuit indien thermostatische kleppen)	- (of 25/circuit indien thermostatische kleppen)

LEGENDE

- # Vereiste aantal voor de voorgestelde opstelling.
- + Optie. Zorgt voor extra comfort en/of veiligheid.
- * Veiligheidsaquaastaat verplicht bij vloerverwarming.

1. Afgewerkte producten

(artikelcodes zie vorige pagina)

Alféa Extensa M 5	€ 5.986
Alféa Extensa M 6	€ 6.190
Alféa Extensa M 8	€ 6.914 #1
Alféa Extensa M 11	€ 7.472

2. Regeling en toebehoren

074501	Navilink thermostaat 105 (met draad)	€ 150
074902	Navilink thermostaat 225 (met draad, radio)	€ 180 #1
074903	Navilink thermostaat 228 (met batterijen, radio)	€ 182

3. Hydraulisch circuit

074863	Antivries klep - Verplicht	€ 185 #2
--------	----------------------------	----------

4. Buitendeel toebehoren

809536	Vloersteun rubber 600mm (2st)	€ 183 #1
--------	-------------------------------	----------

Opties

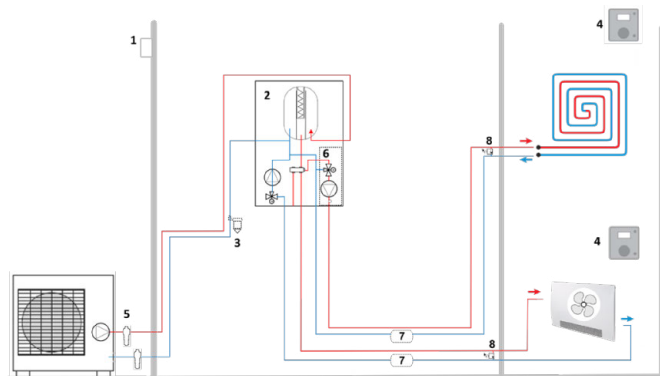
074203	Buitenvoeler	€ 35
074872	Kit uitbreidingsprint	€ 92
520271	Kit koeling Alféa M	€ 250
T-MESPACM	Indienststelling Monobloc (netto prijs)	€ 250

Tekeningen zijn illustratief.
Uitvoering te realiseren volgens de regels van de kunst.
De keuze van de WP moet via Projipac worden gemaakt (zie pg 14)

CF-AT16-1 Alféa Extensa M – 2 zones

Kringen			
Direct	Gemengd	Sanitair	Zon
1	1	-	-

Regeling van 2 verwarmingskringen (vloer of laagtemperatuur radiatoren en laagtemperatuur convectoren) door 2 kamerthermostaten en optionele buitenvoeler.



- R32 koelmiddel enkel in het buitendeel (Monobloc)
- Nieuw design met super compact binnendeel
- Eenvoudig gebruik via Navilink 105 thermostaat
- Intuïtieve programmering met nieuw kleurenschem
- Stille buitendelen
- Standaard geconnecteerd

- 1 Buitenvoeler (optioneel)
- 2 Binnenunit WP
- 3 Vuilfilter (incl.)
- 4 Ruimte thermostaat
- 5 Antivries kleppen
- 6 Kit 2 zones
- 7 Buffervat (optioneel)
- 8 Bypass (optioneel)

Nota:

Om het watercircuit buiten te beschermen tegen vorst bij stroomonderbrekingen, moeten antivries kleppen worden voorzien

Met de **Smart protect technologie** wordt de warmtewisselaar optimaal beschermd.

Indien het minimale watervolume en debiet van de warmtepomp niet behaald wordt (zie handleiding) is het installeren van een buffervat en bypass op de retour verplicht.

In het geval van een installatie met thermostatische kleppen, moet er ook voor worden gezorgd dat dit minimale watervolume en debiet kan circuleren.

Min. volume Installatie zonder volume WP (in liters)			
Apparaat	Ventilo-convector	Radiatoren	Vloerverwarming / -koeling
Alle modellen	25/circuit	- (of 25/circuit indien thermostatische kleppen)	- (of 25/circuit indien thermostatische kleppen)

Tekeningen zijn illustratief.
Uitvoering te realiseren volgens de regels van de kunst.
De keuze van de WP moet via Projipac worden gemaakt (zie pg 14)

LEGENDE

- # Vereiste aantal voor de voorgestelde opstelling.
- + Optie. Zorgt voor extra comfort en/of veiligheid.
- * Veiligheidsaquastaat verplicht bij vloerverwarming.

1. Afgewerkte producten (artikelcodes zie vorige pagina)

Alféa Extensa M 5	€ 5.986
Alféa Extensa M 6	€ 6.190
Alféa Extensa M 8	€ 6.914
Alféa Extensa M 11	€ 7.472

2. Regeling en toebehoren

074501	Navilink thermostaat 105 (met draad)	€ 150
074902	Navilink thermostaat 225 (met draad, radio)	€ 180
074903	Navilink thermostaat 228 (met batterijen, radio)	€ 182

3. Hydraulisch toebehoren

520260	Kit 2 zones voor Alféa M (+ kit uitbreidingsprint)	€ 950
--------	--	-------

4. Hydraulisch circuit

074863	Antivries klep - Verplicht	€ 185
--------	----------------------------	-------

5. Buitendeel toebehoren

809536	Vloersteun rubber 600mm (2st)	€ 183
--------	-------------------------------	-------

Opties

074203	Buitenvoeler	€ 35
074872	Kit uitbreidingsprint	€ 92
520271	Kit koeling Alféa M	€ 250
T-MESPACM	Indienststelling Monobloc (netto prijs)	€ 250

Alféa Extensa M Duo (XL)



BESCHRIJVING

Warmtepomp monobloc met SWW productie

- Vermogen 4,0 kW tot 10,0kW
- Monofasig 230V
- Standaard Cozytouch module ingebouwd (geen bridge vereist) met thermostaat Navilink 225 en 228, voor bediening met Cozytouch app
- Boiler van 190 of 230 liters (XL)
- A+++ (35°C) / A++ (55°C) - SWW A+

5 jaar garantie (*volgens onze algemene verkoopvoorwaarden)



Alféa Extensa M Duo 5

024191	UI Alféa Extensa M Duo	€ 3.461
527112	UE Alféa Extensa M 5	€ 3.858

Alféa Extensa M Duo 6

024191	UI Alféa Extensa M Duo	€ 3.461
527113	UE Alféa Extensa M 6	€ 4.062

Alféa Extensa M Duo 8

024191	UI Alféa Extensa M Duo	€ 3.461
527114	UE Alféa Extensa M 8	€ 4.786

Alféa Extensa M Duo 11

024191	UI Alféa Extensa M Duo	€ 3.461
527115	UE Alféa Extensa M 11	€ 5.344

Alféa Extensa M Duo XL 5

024194	UI Alféa Extensa M Duo XL	€ 3.764
527112	UE Alféa Extensa M 5	€ 3.858

Alféa Extensa M Duo XL 6

024194	UI Alféa Extensa M Duo XL	€ 3.764
527113	UE Alféa Extensa M 6	€ 4.062

Alféa Extensa M Duo XL 8

024194	UI Alféa Extensa M Duo XL	€ 3.764
527114	UE Alféa Extensa M 8	€ 4.786

Alféa Extensa M Duo XL 11

024194	UI Alféa Extensa M Duo XL	€ 3.764
527115	UE Alféa Extensa M 11	€ 5.344



Lees meer over de Cozytouch-technologie op pg 8

Binnenunit (UI) en buitenunit (UE) samen te bestellen

Producten onderworpen aan Recupel, Cat. 1.50 (Zie pagina 154)

TOEBEHOREN

Artikelnr	Omschrijving	
074501	Navilink thermostaat 105 (met draad)	€ 150
074902	Navilink thermostaat 225 (met draad, radio)	€ 180
074903	Navilink thermostaat 228 (met batterijen, radio)	€ 182

Thermostaten onderworpen aan Recupel en/of Bebat (Zie pagina 32)



De Alféa M Monobloc warmtepompen beschikken over een revolutionaire **smart protect technologie**. Zo omvat het binnendeel alle nodige componenten : buffervat van 16 liter, secundaire pomp, magnetische filter, aftapkraan en elektrische weerstand. Op die manier wordt de platenwarmtewisselaar optimaal beschermd en heb je voldoende water en debiet in je systeem.

5 & 6



8 & 11



Warmtepomp met SWW productie

TECHNISCHE KENMERKEN

Type		Duo 5	Duo 6	Duo 8	Duo 11	Duo XL 5	Duo XL 6	Duo XL 8	Duo XL 11
Werkingsmodus		Lucht/Water							
Vermogen (7°C/ 35°C)	kW	4,0	5,0	8,0	10,0	4,0	5,0	8,0	10,0
Vermogen (-7°C/ 35°C)	kW	4,1	5,1	8,18	9,53	4,1	5,1	8,18	9,53
Vermogen (7°C/ 55°C)	kW	4,0	5,0	8,0	10,0	4,0	5,0	8,0	10,0
Vermogen (-7°C/ 55°C)	kW	3,7	4,8	7,5	8,5	3,7	4,8	7,5	8,5
COP (7°C/ 35°C)		5,03	4,99	5,08	4,7	5,03	4,99	5,08	4,7
Werkingsveld buitentemperatuur	°C	-20 / +35							
Max bedrijfstemperatuur	°C	60							
Min hydraulische debiet	L/u	430	540	860	1080	430	540	860	1080
Inhoud boiler SWW	L	190				230			
Inhoud expansievat(en)	L	12							
Inhoud buffervat	L	16							
Spanning	V	230							
Stand-by verbruik	W	9	9	10	10	9	9	10	10
Max elektrische stroom	A	13,1	14,6	19,1	20,6	13,1	14,6	19,1	20,6
Elektrische steun Verwarming	kW	3 (mono)							
Elektrische steun SWW	kW	1,2							
Geluidsvermogensniveau hydraulische module (EN12102-1)	dB(A)	40				40			
Geluidsvermogensniveau buitenunit (EN12102-1)	dB(A)	52	52	56	57	52	52	56	57
Gewicht van de module (leeg)	kg	130				135			
Gewicht van de module (gevuld)	kg	340				385			
Gewicht buitenunit	kg	85	85	109	109	85	85	109	109

ERP

Prated (35°C/55°C)	kW	4,7/4,4	5,8/5,5	9/8,7	10,2/9,9	4,7/4,4	5,8/5,5	9/8,7	10,2/9,9
Vermogen in uitstand (Poff)	W	0,013	0,013	0,013	0,013	0,013	0,013	0,013	0,013
TO-vermogen (Pto)	W	0,023	0,023	0,023	0,023	0,023	0,023	0,023	0,023
Stand-by vermogen (Psb)	W	0,013	0,013	0,013	0,013	0,013	0,013	0,013	0,013
CCH-vermogen (Pcch)	W	0	0	0	0	0	0	0	0
Seizoensgebonden energie-efficiëntie voor ruimteverwarming (35°C/55°C)	%	184 / 125	189 / 133	195 / 139	195 / 141	184 / 125	189 / 133	195 / 139	195 / 141
Jaarlijkse elektriciteitsverbruik voor ruimteverwarming (35°C/55°C)	kWu	2083 / 2853	2503 / 3355	3764 / 5078	4269 / 5658	2083 / 2853	2503 / 3355	3764 / 5078	4269 / 5658
Energie-efficiëntieklasse voor ruimteverwarming (35°C/55°C)		A+++ / A++				A+++ / A++			
Opgegeven tapprofiel		L				XL			
Energie-efficiëntie voor waterverwarming	%	124	124	124	124	128	128	128	128
Jaarlijks elektriciteitsverbruik voor waterverwarming	kWu	827	827	827	827	1311	1311	1311	1311
Energie-efficiëntieklasse voor waterverwarming		A+				A+			

KOUDEMIDDELCIRCUIT

Koudemiddel		R32							
Koudemiddelinhoud fabriek	kg	0,88	0,88	1,47	1,47	0,88	0,88	1,47	1,47

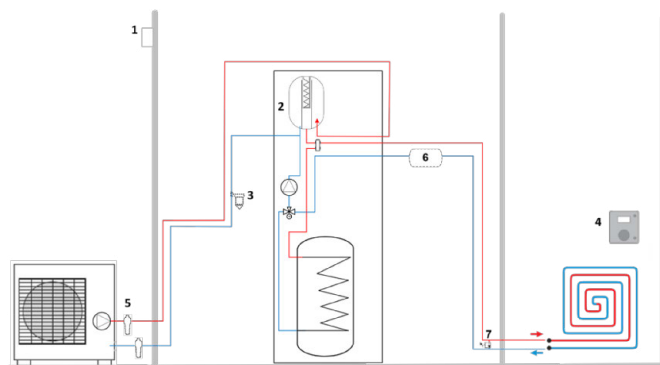
HYDRAULISCH CIRCUIT BINNEN / BUITEN

Diameter hydraulische aansluitingen binnen / buiten	Ø"	1 / 1							
Max lengte	m	30							
Max hoogteverschil	m	10							

CF-ATD17-1 Alféa Extensa M Duo - 1 zone

Kringen			
Direct	Gemengd	Sanitair	Zon
1	-	Alféa Extensa M Duo	-

Regeling van 1 vloerverwarmingkring (of laagtemperatuur -radiatoren of -convectoren) door kamerthermostaat, optionele buitenvoeler en regeling van een 190L of 230L geïntegreerde SWW-productie.



- 190L of 230L (XL) geïntegreerde SWW boiler
- R32 koelmiddel enkel in het buitendeel (Monobloc)
- Nieuw design met super compact binnendeel
- Eenvoudig gebruik via Navilink 105 thermostaat
- Intuïtieve programmering met nieuw kleurenschem
- Stille buitendelen
- Standaard geconnecteerd

- 1 Buitenvoeler (optioneel)
 2 Binnenunit WP
 3 Vuilfilter (incl.)
 4 Ruimte thermostaat
 5 Antivries kleppen
 6 Buffervat (optioneel)
 7 Bypass (optioneel)

Nota:
 Om het watercircuit buiten te beschermen tegen vorst bij stroomonderbrekingen, moeten antivries kleppen worden voorzien

Met de **Smart protect technologie** wordt de warmtewisselaar optimaal beschermd.

Indien het minimale watervolume en debiet van de warmtepomp niet behaald wordt (zie handleiding) is het installeren van een buffervat en bypass op de retour verplicht.

In het geval van een installatie met thermostatische kleppen, moet er ook voor worden gezorgd dat dit minimale watervolume en debiet kan circuleren.

Min. volume Installatie zonder volume WP (in liters)			
Apparaat	Ventilo-convector	Radiatoren	Vloerverwarming / -koeling
Alle modellen	25/circuit	- (of 25/circuit indien thermostatische kleppen)	- (of 25/circuit indien thermostatische kleppen)

Tekeningen zijn illustratief.
 Uitvoering te realiseren volgens de regels van de kunst.
 De keuze van de WP moet via Projipac worden gemaakt (zie pg 14)

LEGENDE

Vereiste aantal voor de voorgestelde opstelling.
 + Optie. Zorgt voor extra comfort en/of veiligheid.
 * Veiligheidsaquaastaat verplicht bij vloerverwarming.

1. Afgewerkte producten

(artikelcodes zie vorige pagina)	190l	230l
Alféa Extensa M Duo 5	€ 7.319	€ 7.622
Alféa Extensa M Duo 6	€ 7.523	€ 7.826
Alféa Extensa M Duo 8	€ 8.247	€ 8.550 #1
Alféa Extensa M Duo 11	€ 8.805	€ 9.108

2. Regeling en toebehoren

074501	Navilink thermostaat 105 (met draad)	€ 150
074902	Navilink thermostaat 225 (met draad, radio)	€ 180 #1
074903	Navilink thermostaat 228 (met batterijen, radio)	€ 182

3. Hydraulisch circuit

074863	Antivries klep - Verplicht	€ 185 #2
--------	----------------------------	----------

4. Buitendeel toebehoren

809536	Vloersteen rubber 600mm (2st)	€ 183 #1
--------	-------------------------------	----------

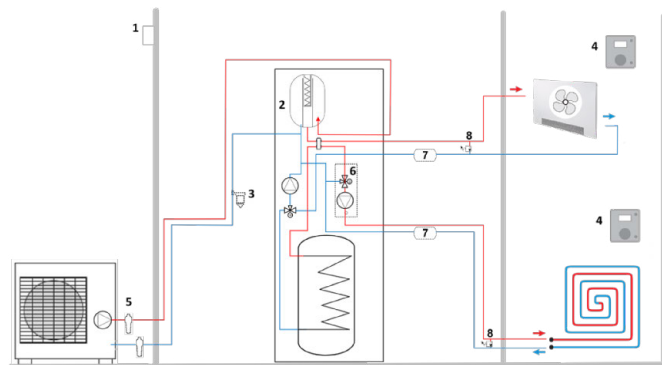
Opties

074203	Buitenvoeler	€ 35
074872	Kit uitbreidingsprint	€ 92
520271	Kit koeling Alféa M	€ 250
T-MESPACM	Indienstelling Monobloc (netto prijs)	€ 250

CF-ATD18-1 Alféa Extensa M Duo – 2 zones

Kringen			
Direct	Gemengd	Sanitair	Zon
1	1	Alféa Extensa M Duo	-

Regeling van 2 verwarmingskringen (vloer of laagtemperatuur radiatoren en laagtemperatuur convectoren) door 2 kamerthermostaten, optionele buitenvoeler en regeling van een 190L of 230L geïntegreerde SWW-productie.



- 190L of 230L (XL) geïntegreerde SWW boiler
- R32 koelmiddel enkel in het buitendeel (Monobloc)
- Nieuw design met super compact binnendeel
- Eenvoudig gebruik via Navilink 105 thermostaat
- Intuïtieve programmering met nieuw kleurenschem
- Stille buitendelen
- Standaard geconnecteerd

- 1 Buitenvoeler (optioneel)
- 2 Binnenunit WP
- 3 Vuilfilter (incl.)
- 4 Ruimte thermostaat
- 5 Antivries kleppen
- 6 Kit 2 zones
- 7 Buffervat (optioneel)
- 8 Bypass (optioneel)

Nota:

Om het watercircuit buiten te beschermen tegen vorst bij stroomonderbrekingen, moeten antivries kleppen worden voorzien

Met de **Smart protect technologie** wordt de warmtewisselaar optimaal beschermd.

Indien het minimale watervolume en debiet van de warmtepomp niet behaald wordt (zie handleiding) is het installeren van een buffervat en bypass op de retour verplicht.

In het geval van een installatie met thermostatische kleppen, moet er ook voor worden gezorgd dat dit minimale watervolume en debiet kan circuleren.

Min. volume Installatie zonder volume WP (in liters)			
Apparaat	Ventilo-convactor	Radiatoren	Vloerverwarming / -koeling
Alle modellen	25/circuit	- (of 25/circuit indien thermostatische kleppen)	- (of 25/circuit indien thermostatische kleppen)

Tekeningen zijn illustratief.
Uitvoering te realiseren volgens de regels van de kunst.
De keuze van de WP moet via Projipac worden gemaakt (zie pg 14)

LEGENDE

- # Vereiste aantal voor de voorgestelde opstelling.
- + Optie. Zorgt voor extra comfort en/of veiligheid.
- * Veiligheidsaquastaat verplicht bij vloerverwarming.

1. Afgewerkte producten

(artikelcodes zie vorige pagina)	190l	230l
Alféa Extensa M Duo 5	€ 7.319	€ 7.622
Alféa Extensa M Duo 6	€ 7.523	€ 7.826
Alféa Extensa M Duo 8	€ 8.247	€ 8.550
Alféa Extensa M Duo 11	€ 8.805	€ 9.108

2. Regeling en toebehoren

074501	Navilink thermostaat 105 (met draad)	€ 150
074902	Navilink thermostaat 225 (met draad, radio)	€ 180
074903	Navilink thermostaat 228 (met batterijen, radio)	€ 182

3. Hydraulisch toebehoren

520270	Kit 2 zones Alféa M duo (+ kit uitbreidingsprint)	€ 950
--------	---	-------

4. Hydraulisch circuit

074863	Antivries klep - Verplicht	€ 185
--------	----------------------------	-------

5. Buitendeel toebehoren

809536	Vloersteun rubber 600mm (2st)	€ 183
--------	-------------------------------	-------

Opties

074203	Buitenvoeler	€ 35
074872	Kit uitbreidingsprint	€ 92
520271	Kit koeling Alféa M	€ 250
T-MESPACM	Indienstelling Monobloc (netto prijs)	€ 250

Alféa Extensa M Combi



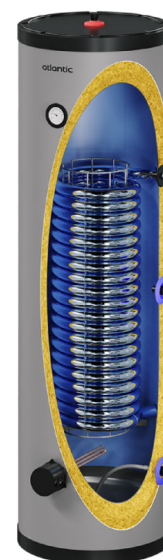
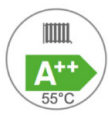
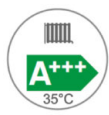
BESCHRIJVING

Warmtepomp monobloc inclusief:

- Een warmtepomp Alféa Extensa M R32
 - Een externe warmwaterbereider Miléo Inox+ 300L
 - Een kit SWW voor Monobloc
 - Een kit Elec Mileo Inox+
- Dompelweerstand van 1,5 kW

- Vermogen 5,0 tot 10,0 kW
- Monofasig 230V
- Standaard Cozytouch module ingebouwd (geen bridge vereist) met thermostaat Navilink 225 en 228, voor bediening met Cozytouch app
- A+++ (35°C) / A++ (55°C) / SWW A+ - XL
- Mileo Inox+ 300L met warmtewisselaar 3,6 m²
- Geteste combinatie met SWW opwekkingsrendement

5 jaar garantie (*volgens onze algemene verkoopvoorwaarden)



Alféa Extensa M Combi 6

€ 9.130

024192	UI Alféa Extensa M	€ 2.128
527113	UE Alféa Extensa M 6	€ 4.062
711250	SWW-bereider Miléo Inox + 300	€ 2.574
788505	Elektr kit Miléo Inox + : dompelweerstand van 1,5 kW	€ 186
074873	Kit SWW voor Monobloc Solo	€ 180

Alféa Extensa M Combi 8

€ 9.854

024192	UI Alféa Extensa M	€ 2.128
527114	UE Alféa Extensa M 8	€ 4.786
711250	SWW-bereider Miléo Inox + 300	€ 2.574
788505	Elektr kit Miléo Inox + : dompelweerstand van 1,5 kW	€ 186
074873	Kit SWW voor Monobloc Solo	€ 180

Alféa Extensa M Combi 11

€ 10.412

024192	UI Alféa Extensa M	€ 2.128
527115	UE Alféa Extensa M 11	€ 5.344
711250	SWW-bereider Miléo Inox + 300	€ 2.574
788505	Elektr kit Miléo Inox + : dompelweerstand van 1,5 kW	€ 186
074873	Kit SWW voor Monobloc Solo	€ 180

Binnenunit (UI) en buitenunit (UE) samen te bestellen

Producten onderworpen aan Recupel, Cat. 1.50 (Zie pagina 154)

TOEBEHOREN

Artikelnr	Omschrijving	
074501	Navilink thermostaat 105 (met draad)	€ 150
074902	Navilink thermostaat 225 (met draad, radio)	€ 180
074903	Navilink thermostaat 228 (met batterijen, radio)	€ 182

Thermostaten onderworpen aan Recupel en/of Bebat (Zie pagina 32)



5 & 6



8 & 11



Warmtepomp met externe SWW productie

TECHNISCHE KENMERKEN

Type		Alféa Extensa M Combi 6	Alféa Extensa M Combi 8	Alféa Extensa M Combi 11
Werkingsmodus		Lucht/Water		
Vermogen (7°C/ 35°C)	kW	5,0	8,0	10,0
Vermogen (-7°C/ 35°C)	kW	5,1	8,18	9,53
Vermogen (7°C/ 55°C)	kW	5,0	8,0	10,0
Vermogen (-7°C/ 55°C)	kW	4,8	7,5	8,5
COP (7°C/ 35°C)		4,99	5,08	4,7
Werkingsveld buitentemperatuur	°C	-20 / +35	-20 / +35	-20 / +35
Max bedrijfstemperatuur	°C	60	60	60
Min hydraulische debiet	L/u	510	870	870
Inhoud expansievat(en)	L	12	12	12
Inhoud buffervat	L	16	16	16
Spanning	V	230	230	230
Stand-by verbruik	W	9	10	10
Max elektrische stroom	A	14,6	19,1	20,6
Elektrische steun Verwarming	kW	3 (mono)	3 (mono)	3 (mono)
Elektrische steun SWW	kW	1,5 (mono)	1,5 (mono)	1,5 (mono)
Geluidsvermogensniveau hydraulische module (EN12102-1)	dB(A)	40	40	40
Geluidsvermogensniveau buitenunit (EN12102-1)	dB(A)	52	56	57
Gewicht van de module (leeg)	kg	109	109	109
Gewicht van de module (gevuld)	kg	422	422	422
Gewicht buitenunit	kg	85	109	109

ERP

Prated (35°C/55°C)	kW	5,8 / 5,5	9 / 8,7	10,2 / 9,9
Vermogen in uitstand (Poff)	W	0,013	0,013	0,013
TO-vermogen (Pto)	W	0,023	0,023	0,023
Stand-by vermogen (Psb)	W	0,013	0,013	0,013
CCH-vermogen (Pcch)	W	0	0	0
Seizoensgebonden energie-efficiëntie voor ruimteverwarming (35°C/55°C)	%	189 / 133	195 / 139	195 / 141
Jaarlijkse elektriciteitsverbruik voor ruimteverwarming (35°C/55°C)	kWu	2503 / 3355	3764 / 5078	4269 / 5658
Energie-efficiëntieklasse voor ruimteverwarming (35°C/55°C)		A+++ / A++	A+++ / A++	A+++ / A++
Energie-efficiëntie voor waterverwarming	%	100	100	100
Jaarlijks elektriciteitsverbruik voor waterverwarming	kWu	1671	1671	1671
Opgegeven tapprofiel		XL	XL	XL
Energie-efficiëntieklasse voor waterverwarming		A	A	A

KOUDEMIDDELCIRCUIT

Koudemiddel		R32	R32	R32
Koudemiddelinhoud fabriek	kg	0,88	1,47	1,47

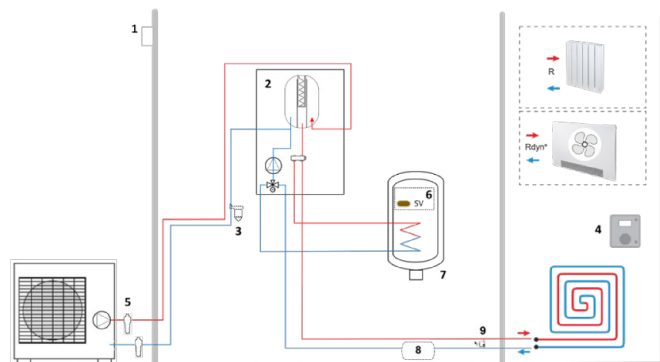
HYDRAULISCH CIRCUIT BINNEN / BUITEN

Diameter hydraulische aansluitingen binnen / buiten	Ø"	1 / 1	1 / 1	1 / 1
Max lengte	m	30	30	30

CF-ATC19-1 Alféa Extensa M Combi - 1 zone

Kringen			
Direct	Gemengd	Sanitair	Zon
1	-	Miléo Inox+ 300	-

Regeling van 1 vloerverwarmingkring (of laagtemperatuur -radiatoren of -convectoren) door kamerthermostaat, optionele buitenvoeler en regeling van een externe SWW-productie met Mileo Inox+ 300 boiler.



- R32 koelmiddel enkel in het buitendeel (Monobloc)
- Nieuw design met super compact binnendeel
- Eenvoudig gebruik via Navilink 105 thermostaat
- Intuïtieve programmering met nieuw kleurenschem
- Stille buitendelen
- Hoog SWW comfort met 300 L boiler
- Standaard geconnecteerd

- 1 Buitenvoeler (optioneel)
- 2 Binnenunit WP
- 3 Vuilfilter (incl.)
- 4 Ruimte thermostaat
- 5 Antivries kleppen
- 6 Sanitaire kit
- 7 Sanitaire boiler Miléo Inox+ 300 L
- 8 Buffervat (optioneel)
- 9 Bypass (optioneel)

Nota:
Om het watercircuit buiten te beschermen tegen vorst bij stroomonderbrekingen, moeten antivries kleppen worden voorzien

Met de **Smart protect technologie** wordt de warmtewisselaar optimaal beschermd.

Indien het minimale watervolume en debiet van de warmtepomp niet behaald wordt (zie handleiding) is het installeren van een buffervat en bypass op de retour verplicht.

In het geval van een installatie met thermostatische kleppen, moet er ook voor worden gezorgd dat dit minimale watervolume en debiet kan circuleren.

Min. volume installatie zonder volume WP (in liters)			
Apparaat	Ventilo-convector	Radiatoren	Vloerverwarming / -koeling
Alle modellen	25/circuit	- (of 25/circuit indien thermostatische kleppen)	- (of 25/circuit indien thermostatische kleppen)

Tekeningen zijn illustratief.
Uitvoering te realiseren volgens de regels van de kunst.
De keuze van de WP moet via Projipac worden gemaakt (zie pg 14)

LEGENDE

Vereiste aantal voor de voorgestelde opstelling.
+ Optie. Zorgt voor extra comfort en/of veiligheid.
* Veiligheidsaquaastaat verplicht bij vloerverwarming.

1. Afgewerkte producten
(artikelcodes zie vorige pagina)

Alféa Extensa M 6	€ 6.190
Alféa Extensa M 8	€ 6.914 #1
Alféa Extensa M 11	€ 7.472
711250 SWW-bereider Miléo Inox + 300	€ 2.574 #1
788505 Elektr kit Miléo Inox + : dompelweerstand van 1,5 kW	€ 186 #1
074873 Kit SWW voor Monobloc Solo	€ 180 #1

2. Regeling en toebehoren

074501 Navilink thermostaat 105 (met draad)	€ 150
074902 Navilink thermostaat 225 (met draad, radio)	€ 180 #1
074903 Navilink thermostaat 228 (met batterijen, radio)	€ 182

3. Hydraulisch circuit

074863 Antivries klep - Verplicht	€ 185 #2
-----------------------------------	----------

4. Buitendeel toebehoren

809536 Vloersteun rubber 600mm (2st)	€ 183 #1
--------------------------------------	----------

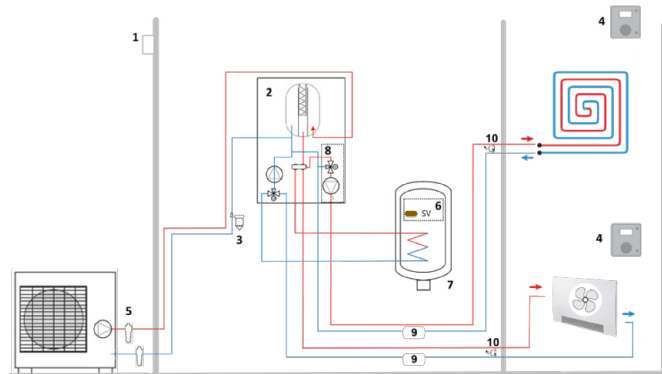
Opties

074203 Buitenvoeler	€ 35
074872 Kit uitbreidingsprint	€ 92
520271 Kit koeling Alféa M	€ 250
T-MESPACM Indienstelling Monobloc (netto prijs)	€ 250

CF-ATC20-1 Alféa Extensa M Combi – 2 zones

Kringen			
Direct	Gemengd	Sanitair	Zon
1	1	Miléo Inox+ 300	-

Regeling van 2 verwarmingskringen (vloer of laagtemperatuur radiatoren en laagtemperatuur convectoren) door 2 kamerthermostaten, optionele buitenvoeler en regeling van een externe SWW-productie met Miléo Inox+ 300 L boiler.



- R32 koelmiddel enkel in het buitendeel (Monobloc)
- Nieuw design met super compact binnendeel
- Eenvoudig gebruik via Navilink 105 thermostaat
- Intuïtieve programmering met nieuw kleurenschem
- Stille buitendelen
- Hoog SWW comfort met 300 L boiler
- Standaard geconnecteerd

- 1 Buitenvoeler (optioneel)
- 2 Binnenunit WP
- 3 Vuilfilter (incl.)
- 4 Ruimte thermostaat
- 5 Antivries kleppen
- 6 Sanitaire kit
- 7 Sanitaire boiler Miléo Inox+ 300 L
- 8 Kit 2 zones
- 9 Buffervat (optioneel)
- 10 Bypass (optioneel)

Nota:

Om het watercircuit buiten te beschermen tegen vorst bij stroomonderbrekingen, moeten antivries kleppen worden voorzien

Met de **Smart protect technologie** wordt de warmtewisselaar optimaal beschermd.

Indien het minimale watervolume en debiet van de warmtepomp niet behaald wordt (zie handleiding) is het installeren van een buffervat en bypass op de retour verplicht.

In het geval van een installatie met thermostatische kleppen, moet er ook voor worden gezorgd dat dit minimale watervolume en debiet kan circuleren.

Min. volume installatie zonder volume WP (in liters)			
Apparaat	Ventilo-convactor	Radiatoren	Vloerverwarming / -koeling
Alle modellen	25/circuit	- (of 25/circuit indien thermostatische kleppen)	- (of 25/circuit indien thermostatische kleppen)

Tekeningen zijn illustratief.
Uitvoering te realiseren volgens de regels van de kunst.
De keuze van de WP moet via Projipac worden gemaakt (zie pg 14)

LEGENDE

- # Vereiste aantal voor de voorgestelde opstelling.
- + Optie. Zorgt voor extra comfort en/of veiligheid.
- * Veiligheidsaquastaat verplicht bij vloerverwarming.

1. Afgewerkte producten

(artikelcodes zie vorige pagina)

	Alféa Extensa M 6	€ 6.190
	Alféa Extensa M 8	€ 6.914 #1
	Alféa Extensa M 11	€ 7.472
711250	SWW-bereider Miléo Inox + 300	€ 2.574 #1
788505	Elektr kit Miléo Inox + : dompelweerstand van 1,5 kW	€ 186 #1
074873	Kit SWW voor Monobloc Solo	€ 180 #1

2. Regeling en toebehoren

074501	Navilink thermostaat 105 (met draad)	€ 150
074902	Navilink thermostaat 225 (met draad, radio)	€ 180 #2
074903	Navilink thermostaat 228 (met batterijen, radio)	€ 182

3. Hydraulisch toebehoren

520260	Kit 2 zones voor Alféa M (+ kit uitbreidingsprint)	€ 950 #1
--------	---	----------

4. Hydraulisch circuit

074863	Antivries klep - Verplicht	€ 185 #2
--------	----------------------------	----------

5. Buitendeel toebehoren

809536	Vloerstein rubber 600mm (2st)	€ 183 #1
--------	-------------------------------	----------



Opties

074203	Buitenvoeler	€ 35
074872	Kit uitbreidingsprint	€ 92
520271	Kit koeling Alféa M	€ 250
T-MESPACM	Indienststelling Monobloc (netto prijs)	€ 250

MONOBLOC WARMTEPOMPEN

REF	OMSCHRIJVING	COMPATIBILITEIT WP			BRUTO- PRIJS	
		ALFÉA EXTENSA M	ALFÉA EXTENSA M DUO	ALFÉA EXTENSA M COMBI		


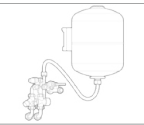

THERMOSTATEN & BINNEN/BUITENVOELERS

074501	NAVILINK 105 (met draad) Onderworpen aan Recupel, Cat. 5.13 (Zie pagina 156)	•	•	•	€ 150	
074902	NAVILINK 225 Connect (met draad, radio) Onderworpen aan Recupel, Cat. 5.13 (Zie pagina 156)	•	•	•	€ 180	
074903	NAVILINK 228 Connect (batterijen, radio) Onderworpen aan Recupel, Cat. 5.13 (Zie pagina 156) Bevat 4 batterijen LR03 (Zie pagina 156)	•	•	•	€ 182	
074203	Buitenvoeler	•	•	•	€ 35	


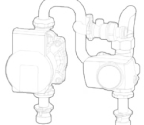

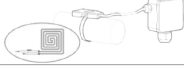






SWW

090857	Miléo + 300 - SWW boiler	•			€ 2.289	
074742	Kit Elec Miléo + 1,7 kW Dompelweerstand voor Miléo+ 300	•			€ 186	
711250	Miléo Inox+ 300 - SWW boiler	•		Incl.	€ 2.573	
788505	Kit Elec Miléo Inox+ 1,5 kW Dompelweerstand voor Miléo Inox+ 300	•		Incl.	€ 186	
245320	HRS 500 - VS MECHANISCH - KUIP - Zonder weerstand - Mantel inbegrepen	10 kW			€ 2.949	
947085	Kit Elec HRS 500 3,3 kW Dompelweerstand voor HRS 500	10 kW			€ 265	

KIT SANITAIR WARMWATER

074873	Kit SWW	•		Incl.	€ 180	
074877	Expansie sanitair kit Alféa M DUO		•		€ 395	
074876	Kit recirculatie		•		€ 80	

OPTIES EN TOEBEHOREN

REF	OMSCHRIJVING	COMPATIBILITEIT WP			BRUTO- PRIJS	
		ALFÉA EXTENSA M	ALFÉA EXTENSA M DUO	ALFÉA EXTENSA M COMBI		
KIT 2 ZONES						
520270	Kit 2 zones Alféa M Duo (+ kit uitbreidingsprint)		•		€ 950	
520260	Kit 2 zones Alféa M (+ kit uitbreidingsprint)	•		•	€ 950	
UITBREIDING REGELING						
074872	Kit uitbreidingsprint	•	•	•	€ 92	
KOELING						
520271	Kit koeling Alféa M	•	•	•	€ 250	
STEUNVERWARMING						
075327	Kit relais steunverwarming 3 kW - 230V mono	•	•	•	€ 42	
ACCESSOIRES VOOR BUITENUNIT						
809536	Vloersteun rubber 600mm (per 2)	•	•	•	€ 183	
074862	Lekbak	•	•	•	€ 208	
809644	Lekbakweerstand	•	•	•	€ 138	
HYDRAULISCH CIRCUIT						
074863	Antivriesklep 1"	•	•	•	€ 185	
524808	Kit platenwarmtewisselaar voor hydr. Scheiding 0-10	•	•	•	€ 1.865	
524809	Kit platenwarmtewisselaar voor hydr. Scheiding 0-10	•	•	•	€ 2.008	

SPLIT WARMTEPOMPEN

NIEUW



	 	 	
Model	Alféa Extensa A.I. R32	Alféa Excellia S	Alféa Excellia HP A.I.
Temperatuur			
Energie-efficiëntieklasse	Tot 	Tot 	Tot 
Vermogen	5 - 10 kW	12 - 14 kW	15 - 17 kW
Toepassing		 	 
Cozytouch connected			
Compatibiliteit met SWW-boiler Mileo + Meer over de Mileo +: zie pagina 114			
Toebehoren warmtepompen: zie pagina 66	p. 36	p. 48	p. 56

* Compatibel met de Cozytouch app in combinatie met een Cozytouch Bridge (1 per gezin)

NIEUW

  Alféa DUO			 Alféa COMBI A.I.
			
Alféa Extensa Duo A.I. R32	Alféa Excellia S Duo (XL)	Alféa Excellia HP Duo A.I.	Alféa Extensa Combi A.I. R32
55°C	60°C	60°C	55°C
Tot A+++	Tot A+++	Tot A++	Tot A+++
3 - 10 kW	12 - 14 kW	15 - 17 kW	6 - 10 kW
NEW	NEW RÉNO	NEW RÉNO	NEW
			
			Incl.
p. 40	p. 52	p. 60	p. 44

Alféa Extensa A.I. R32

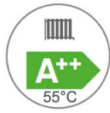
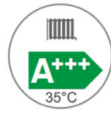


BESCHRIJVING

Warmtepomp split

- Vermogen 4,5kW tot 9,5kW
- Monofasig 2 x 230V
- Klaar om te worden aangesloten op de Cozytouch Bridge (niet meegeleverd) via de Cozytouch app
- A+++ (35°C) / A++ (55°C)

5 jaar garantie (*volgens onze algemene verkoopvoorwaarden)



Artikelnr	Naam	
526151	Alféa Extensa A.I. 5 R32	€ 5.217
526152	Alféa Extensa A.I. 6 R32	€ 5.263
526153	Alféa Extensa A.I. 8 R32	€ 6.451
526154	Alféa Extensa A.I. 10 R32	€ 7.615

Producten onderworpen aan Recupel, Cat. 1.50 (Zie pagina 154)

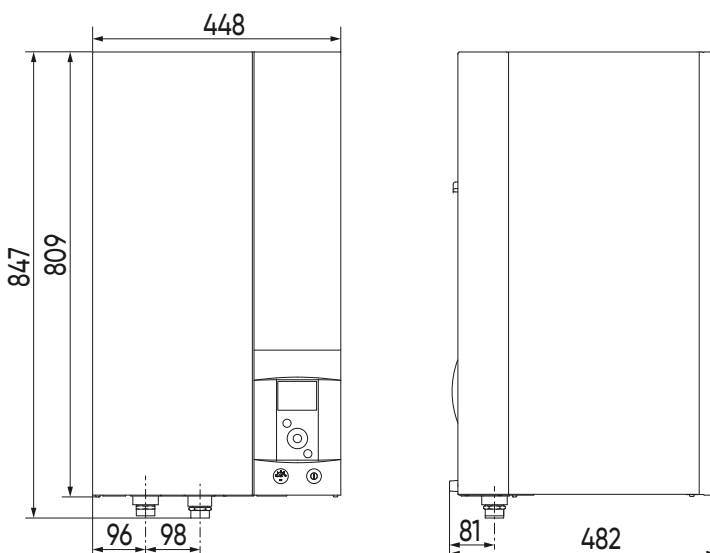
TOEBEHOREN

Artikelnr	Omschrijving	
002449	De Cozytouch Bridge maakt de verbinding mogelijk tussen de connected producten en een smartphone of tablet waarop de Cozytouch applicatie is geïnstalleerd.	€ 113
074231	Navilink thermostaat A59B (met draad of met batterij; radio)	€ 149
074213	Navilink thermostaat A75 (draad)	€ 249
074214	Navilink thermostaat A78 (met batterij; radio)	€ 322

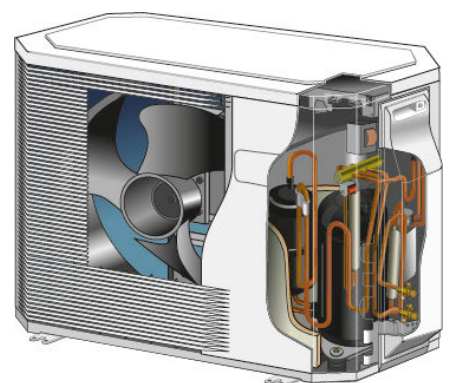
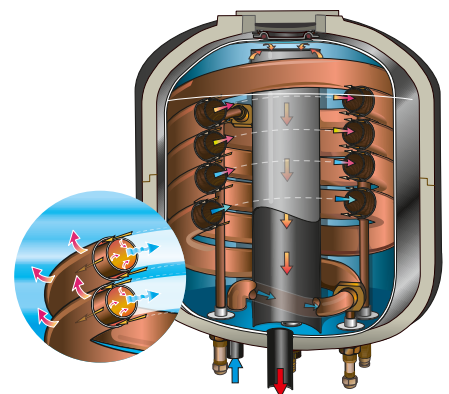
Cozytouch Bridge onderworpen aan Recupel, Cat. 6.1

Thermostaten onderworpen aan Recupel en/of Bebat (Zie pagina 66)

De Alféa warmtepompen beschikken over een unieke ondergedompelde coaxiale warmtewisselaar. Deze heeft een waterinhoud van 16 L waardoor de warmtepomp uiterst robuust is, optimaal beschermd tegen eventuele vervuilingen in het systeem en altijd even efficiënt kan ontdooien.



Lees meer over de Cozytouch-technologie op pg 8



TECHNISCHE KENMERKEN EN AFMETINGEN

Type	Alféa Extensa A.I.			
	5 R32	6 R32	8 R32	10 R32
Artikelnr	526151	526152	526153	526154
Werkingsmodus	Lucht/Water			
Vermogen (7°C/ 35°C)	kW 4,5 (1,93~7,75)	5,5 (1,93~9,37)	7,5 (1,97~9,85)	9,5 (3,56~15,29)
Vermogen (-7°C/ 35°C)	kW 4,4	5	5,7	8,9
Vermogen (7°C/ 55°C)	kW 4,5	5,5	7	9
Vermogen (-7°C/ 55°C)	kW 3,9	4,25	5,3	8
COP (7°C/ 35°C)	4,74	4,65	4,43	4,5
Werkingsveld buitentemperatuur	°C -20 / +35	-20 / +35	-20 / +35	-20 / +35
Max bedrijfstemperatuur	°C 55	55	55	55
Min hydraulische debiet	L/u 454	512	598	791
Inhoud expansievat(en)	L 8	8	8	8
Spanning	V 230	230	230	230
Stand-by verbruik	W 10	10	10	10
Max elektrische stroom	A 13	13	18	19
Elektrische steun Verwarming	kW 3 (mono)	3 (mono)	3 (mono)	3 (mono)
Max verbruik buitenunit	W 3260	3260	4510	4760
Geluidsvermogensniveau hydraulische module (EN12102-1)	dB(A) 40	40	40	40
Geluidsvermogensniveau buitenunit (EN12102-1)	dB(A) 57	57	60	62
Gewicht van de module (leeg)	kg 45	45	45	45
Gewicht van de module (gevuld)	kg 61	61	61	61
Gewicht buitenunit	kg 39	39	42	62

ERP

Type	Alféa Extensa A.I.			
	5 R32	6 R32	8 R32	10 R32
Prated (35°C/55°C)	kW 5 / 5	6 / 5	7 / 6	9 / 8
Vermogen in uitstand (Poff)	W 4	4	4	4
TO-vermogen (Pto)	W 13	13	14	20
Stand-by vermogen (Psb)	W 10	10	10	8
CCH-vermogen (Pcch)	W 0	0	0	0
Seizoensgebonden energie-efficiëntie voor ruimteverwarming (35°C/55°C)	% 175 / 125	175 / 125	177 / 128	178 / 130
Jaarlijkse elektriciteitsverbruik voor ruimteverwarming (35°C/55°C)	kWu 2322 / 3035	2594 / 3411	2982 / 3903	3875 / 5083
Energie-efficiëntieklasse voor ruimteverwarming (35°C/55°C)	A+++ / A++	A+++ / A++	A+++ / A++	A+++ / A++

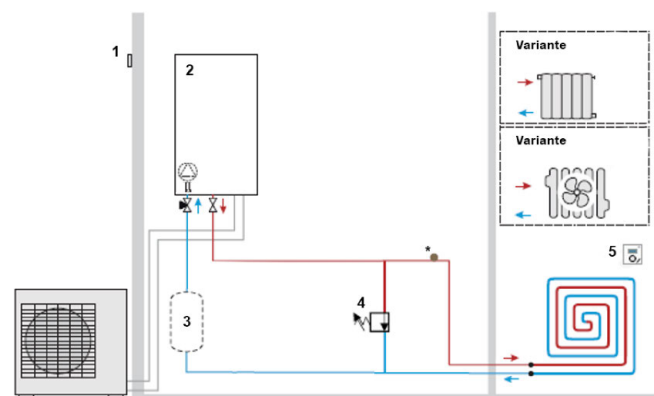
KOUDEMIDDELCIRCUIT

Type	Alféa Extensa A.I.			
	5 R32	6 R32	8 R32	10 R32
Diameter leidingen gas/vloeistof	Ø" 1/2 - 1/4	1/2 - 1/4	1/2 - 1/4	5/8 - 3/8
Koudemiddel	R32	R32	R32	R32
Koudemiddelinhoud fabriek	kg 0,97	0,97	1,02	1,63
Lengte leidingen min/max/max met extra bijvulling	m 3 / 15 / 30	3 / 15 / 30	3 / 15 / 30	3 / 20 / 30
Maximaal hoogteverschil	m 20	20	20	20

CF-AT13-1 Alféa Extensa A.I. R32 – 1 zone

Kringen			
Direct	Gemengd	Sanitair	Zon
1	-	-	-

Regeling van 1 vloerverwarmingkring (of laagtemperatuur -radiatoren of -convectoren) door kamerthermostaat en buitenvoeler.



- Eenvoudige installatie
- Eenvoudig gebruik via aan/uit kamerthermostaat Navilink A59
- Intuïtieve programmering
- Duurzaam koelmiddel met hogere energie-efficiënties
- Stille buitendelen

- 1 Buitenvoeler
- 2 Binnenunit WP
- 3 Buffervat
- 4 By-pass
- 5 Ruimte apparaat

Nota: Minimumvolume en debiet dienen gerespecteerd te worden:

- Buffervat op retour verplicht indien minimumvolume warmtepomp niet behaald wordt (zie handleiding)
- Bypass dient geplaatst te worden tussen vertrek en retour voor het verzekeren van een circulatie doorheen warmtepomp (bv. bij sluiten van de kring(en) door zoneregeling of thermostatische kranen).

LEGENDE

- # Vereiste aantal voor de voorgestelde opstelling.
- + Optie. Zorgt voor extra comfort en/of veiligheid.
- * Veiligheidsaquastaat verplicht bij vloerverwarming.

1. Afgewerkte producten

526151	Warmtepomp Alféa Extensa A.I. R32 5kW	€ 5.217
526152	Warmtepomp Alféa Extensa A.I. R32 6kW	€ 5.263
526153	Warmtepomp Alféa Extensa A.I. R32 8kW	€ 6.451
526154	Warmtepomp Alféa Extensa A.I. R32 10kW	€ 7.615

2. Regeling en toebehoren

074231	Navilink thermostaat A59B (met draad of met batterij; radio)	€ 149
074213	Navilink thermostaat A75 (draad)	€ 249 #1
074214	Navilink thermostaat A78 (met batterij; radio)	€ 322

3. Koelcircuit

809155	Koelleidingen KM1 5M 1/2" - 1/4"	€ 177
809157	Koelleidingen KM1 7M 1/2" - 1/4"	€ 231
809160	Koelleidingen KM1 10M 1/2" - 1/4"	€ 296
809165	Koelleidingen KM1 25M 1/2" - 1/4"	€ 563
809565	Koelleidingen KM1 5M 5/8" - 3/8"	€ 221
809567	Koelleidingen KM1 7M 5/8" - 3/8"	€ 296
809570	Koelleidingen KM1 10M 5/8" - 3/8"	€ 347
809575	Koelleidingen KM1 25M 5/8" - 3/8"	€ 724
809536	Vloersteun rubber 600mm (2 st)	€ 183 #1
523574	Anti-trillingen kit	€ 21 #1

Koelleidingen KM1 5/8" - 3/8" voor 10 kW

Opties

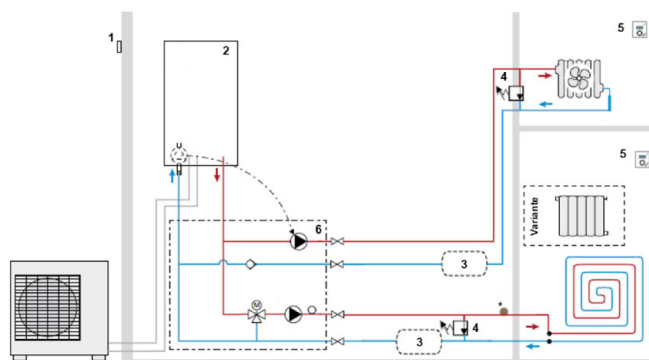
002449	De Cozytouch Bridge maakt de verbinding mogelijk tussen de connected producten en een smartphone of tablet waarop de Cozytouch applicatie is geïnstalleerd.	€ 113
077059	BT30 - Buffervat van 30 liter	€ 333
077060	BT50 - Buffervat van 50 liter	€ 444
075328	Kit koeling Alféa	€ 214
T-MESPAC	Koeltechnische indienststelling (netto prijs)	€ 450

Tekeningen zijn illustratief.
Uitvoering te realiseren volgens de regels van de kunst.
De keuze van de WP moet via Projipac worden gemaakt (zie pg 14)

CF-AT14-1 Alféa Extensa A.I. R32 - 2 zones

Kringen			
Direct	Gemengd	Sanitair	Zon
1	1	-	-

Regeling van 2 verwarmingskringen (vloer of laagtemperatuur radiatoren en laagtemperatuur convectoren) door 2 kamerthermostaten en buitenvoeler.



- Eenvoudige installatie
- Eenvoudig gebruik via aan/uit kamerthermostaat Navilink A59
- Intuïtieve programmering
- Duurzaam koelmiddel met hogere energie-efficiënties
- Stille buitendelen

- 1 Buitenvoeler
- 2 Binnenunit WP
- 3 Buffervat
- 4 By-pass
- 5 Ruimte apparaat
- 6 Kit 2 zones

Nota: Minimumvolume en debiet dienen gerespecteerd te worden:

- Buffervat op retour verplicht indien minimumvolume warmtepomp niet behaald wordt (zie handleiding)
- Bypass dient geplaatst te worden tussen vertrek en retour voor het verzekeren van een circulatie doorheen warmtepomp (bv. bij sluiten van de kring(en) door zoneregeling of thermostatische kranen).

LEGENDE

- # Vereiste aantal voor de voorgestelde opstelling.
- + Optie. Zorgt voor extra comfort en/of veiligheid.
- * Veiligheidsaquastaat verplicht bij vloerverwarming.

1. Afgewerkte producten

526151	Warmtepomp Alféa Extensa A.I. R32 5kW	€ 5.217
526152	Warmtepomp Alféa Extensa A.I. R32 6kW	€ 5.263
526153	Warmtepomp Alféa Extensa A.I. R32 8kW	€ 6.451
526154	Warmtepomp Alféa Extensa A.I. R32 10kW	€ 7.615

2. Regeling en toebehoren

074231	Navilink thermostaat A59B (met draad of met batterij; radio)	€ 149
074213	Navilink thermostaat A75 (draad)	€ 249
074214	Navilink thermostaat A78 (met batterij; radio)	€ 322

3. Hydraulisch toebehoren

570630	Kit 2 zones voor Split (+ kit externe regeling)	€ 1.234
--------	---	---------

4. Koelcircuit

809155	Koelleidingen KM1 5M 1/2" - 1/4"	€ 177
809157	Koelleidingen KM1 7M 1/2" - 1/4"	€ 231
809160	Koelleidingen KM1 10M 1/2" - 1/4"	€ 296
809165	Koelleidingen KM1 25M 1/2" - 1/4"	€ 563
809565	Koelleidingen KM1 5M 5/8" - 3/8"	€ 221
809567	Koelleidingen KM1 7M 5/8" - 3/8"	€ 296
809570	Koelleidingen KM1 10M 5/8" - 3/8"	€ 347
809575	Koelleidingen KM1 25M 5/8" - 3/8"	€ 724
809536	Vloersteun rubber 600mm (2 st)	€ 183
523574	Anti-trillingen kit	€ 21

Koelleidingen KM1 5/8" - 3/8" voor 10 kW

Opties

002449	De Cozytouch Bridge maakt de verbinding mogelijk tussen de connected producten en een smartphone of tablet waarop de Cozytouch applicatie is geïnstalleerd.	€ 113
077059	BT30 - Buffervat van 30 liter	€ 333
077060	BT50 - Buffervat van 50 liter	€ 444
075328	Kit koeling Alféa	€ 214
T-MESPAC	Koeltechnische indienststelling (netto prijs)	€ 450

Tekeningen zijn illustratief.
Uitvoering te realiseren volgens de regels van de kunst.
De keuze van de WP moet via Projipac worden gemaakt (zie pg 14)

Alféa Extensa A.I. Duo R32

BESCHRIJVING

Warmtepomp split met SWW productie

- Vermogen 3,35kW tot 9,5kW
- Monofasig 2 x 230V
- Klaar om te worden aangesloten op de Cozytouch Bridge (niet meegeleverd) via de Cozytouch app
- Boiler van 190 liters
- A+++ (35°C) / A++ (55°C) - SWW A+

5 jaar garantie (*volgens onze algemene verkoopvoorwaarden)



Artikelnr	Naam	
526158	Alféa Extensa A.I. Duo 3 R32	€ 6.783
526159	Alféa Extensa A.I. Duo 5 R32	€ 6.991
526160	Alféa Extensa A.I. Duo 6 R32	€ 7.255
526161	Alféa Extensa A.I. Duo 8 R32	€ 7.410
526162	Alféa Extensa A.I. Duo 10 R32	€ 8.236

Producten onderworpen aan Recupel, Cat. 1.50 (Zie pagina 154)

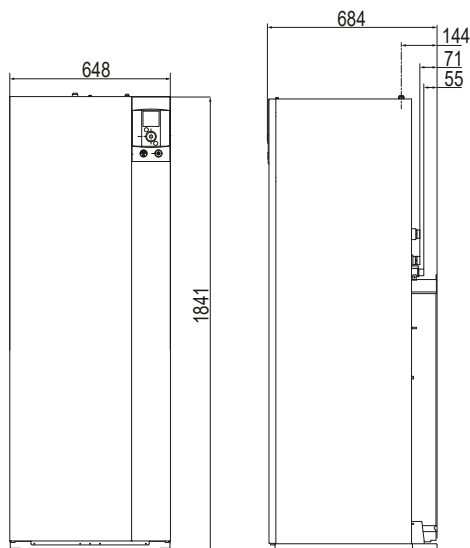
TOEBEHOREN

Artikelnr	Omschrijving	
002449	De Cozytouch Bridge maakt de verbinding mogelijk tussen de connected producten en een smartphone of tablet waarop de Cozytouch applicatie is geïnstalleerd.	€ 113
074231	Navilink thermostaat A59B (met draad of met batterij; radio)	€ 149
074213	Navilink thermostaat A75 (draad)	€ 249
074214	Navilink thermostaat A78 (met batterij; radio)	€ 322

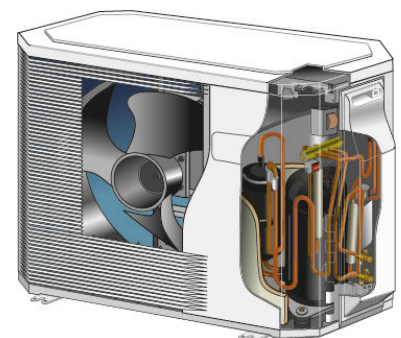
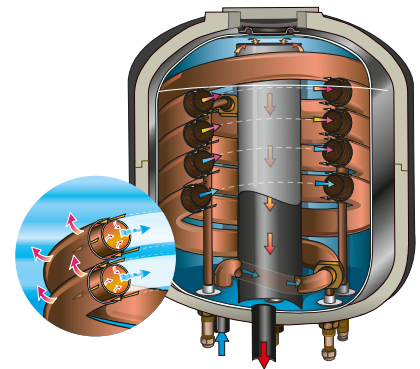
Cozytouch Bridge onderworpen aan Recupel, Cat. 6.1

Thermostaten onderworpen aan Recupel en/of Bebat (Zie pagina 66)

De Alféa warmtepompen beschikken over een unieke ondergedompelde coaxiale warmtewisselaar. Deze heeft een waterinhoud van 16 L waardoor de warmtepomp uiterst robuust is, optimaal beschermd tegen eventuele vervuilingen in het systeem en altijd even efficiënt kan ontdooien.



Lees meer over de Cozytouch-technologie op pg 8



Warmtepomp met SWW productie

TECHNISCHE KENMERKEN EN AFMETINGEN

Type		Alféa Extensa A.I. Duo 3 R32	Alféa Extensa A.I. Duo 5 R32	Alféa Extensa A.I. Duo 6 R32	Alféa Extensa A.I. Duo 8 R32	Alféa Extensa A.I. Duo 10 R32
Artikelnr		526158	526159	526160	526161	526162
Werkingsmodus		Lucht/Water				
Vermogen (7°C/ 35°C)	kW	3,35 (1,93~5,6)	4,5 (1,93~7,75)	5,5 (1,93~9,37)	7,5 (1,97~9,85)	9,5 (3,56~15,29)
Vermogen (-7°C/ 35°C)	kW	3,81	4,4	5	5,7	8,9
Vermogen (7°C/ 55°C)	kW	3,7	4,5	5,5	7	9
Vermogen (-7°C/ 55°C)	kW	3,33	3,9	4,25	5,3	8
COP (7°C/ 35°C)		4,89	4,74	4,65	4,43	4,5
Werkingsveld buitentemperatuur	°C	-20 / +35	-20 / +35	-20 / +35	-20 / +35	-20 / +35
Max bedrijfstemperatuur	°C	55	55	55	55	55
Min hydraulische debiet	L/u	399	454	512	598	791
Inhoud expansievat(en)	L	8	8	8	8	8
Spanning	V	230	230	230	230	230
Stand-by verbruik	W	10	10	10	10	10
Max elektrische stroom	A	13	13	13	18	19
Elektrische steun Verwarming	kW	3 (Mono)	3 (mono)	3 (mono)	3 (mono)	3 (mono)
Max verbruik buitenunit	W	3260	3260	3260	4510	4760
Geluidsvermogensniveau hydraulische module (EN12102-1)	dB(A)	40	40	40	40	40
Geluidsvermogensniveau buitenunit (EN12102-1)	dB(A)	57	57	57	60	62
Gewicht van de module (leeg)	kg	145	145	145	145	145
Gewicht van de module (gevuld)	kg	363	363	363	363	363
Gewicht buitenunit	kg	39	39	39	42	62

ERP

Prated (35°C/55°C)	kW	4 / 4	5 / 5	6 / 5	7 / 6	9 / 8
Vermogen in uitstand (Poff)	W	4	4	4	4	4
TO-vermogen (Pto)	W	9	13	13	14	20
Stand-by vermogen (Psb)	W	8	10	10	10	8
CCH-vermogen (Pcch)	W	0	0	0	0	0
Seizoensgebonden energie-efficiëntie voor ruimteverwarming (35°C/55°C)	%	175 / 119	175 / 125	175 / 125	177 / 128	178 / 130
Jaarlijkse elektriciteitsverbruik voor ruimteverwarming (35°C/55°C)	kWu	2040 / 2715	2322 / 3035	2594 / 3411	2982 / 3903	3875 / 5083
Energie-efficiëntieklasse voor ruimteverwarming (35°C/55°C)		A+++ / A++	A+++ / A++	A+++ / A++	A+++ / A++	A+++ / A++
Energie-efficiëntie voor waterverwarming	%	130	130	130	130	130
Jaarlijks elektriciteitsverbruik voor waterverwarming	kWu	793	793	793	793	793
Opgegeven tapprofiel		L	L	L	L	L
Energie-efficiëntieklasse voor waterverwarming		A+	A+	A+	A+	A+

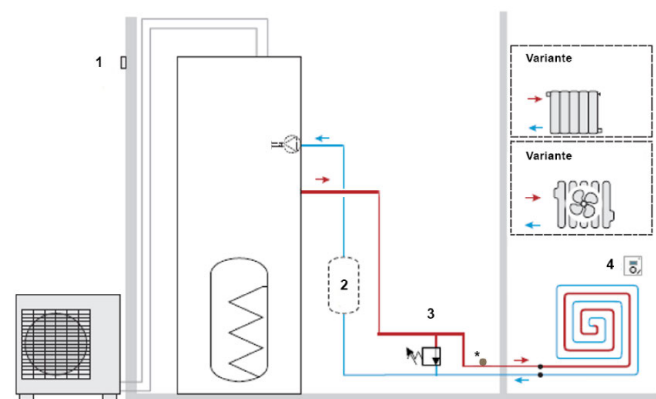
KOUDEMIDDELCIRCUIT

Diameter leidingen gas/vloeistof	Ø"	1/2 - 1/4	1/2 - 1/4	1/2 - 1/4	1/2 - 1/4	5/8 - 3/8
Koudemiddel		R32	R32	R32	R32	R32
Koudemiddelinhoud fabriek	kg	0,97	0,97	0,97	1,02	1,63
Lengte leidingen min/max/max met extra bijvulling	m	3 / 15 / 30	3 / 15 / 30	3 / 15 / 30	3 / 15 / 30	3 / 20 / 30
Maximaal hoogteverschil	m	20	20	20	20	20

CF-ATD11-1 Alféa Extensa Duo A.I. R32 – 1 zone

Kringen			
Direct	Gemengd	Sanitair	Zon
1	-	Alféa Extensa Duo A.I.	-

Regeling van 1 vloerverwarmingkring (of laagtemperatuur -radiatoren of -convectoren) door kamerthermostaat en buitenvoeler en regeling van een 190L geïntegreerde SWW-productie.



- 190 L geïntegreerde SWW boiler
- Eenvoudige installatie
- Eenvoudig gebruik via aan/uit kamerthermostaat Navilink A59
- Intuïtieve programmering
- Duurzaam koelmiddel met hogere energie-efficiëntie
- Stille buitendelen

- 1 Buitenvoeler
2 Buffervat
3 By-pass
4 Ruimte apparaat

Nota: Minimumvolume en debiet dienen gerespecteerd te worden:

- Buffervat op retour verplicht indien minimumvolume warmtepomp niet behaald wordt (zie handleiding)
- Bypass dient geplaatst te worden tussen vertrek en retour voor het verzekeren van een circulatie doorheen warmtepomp (bv. bij sluiten van de kring(en) door zoneregeling of thermostatische kranen).

LEGENDE

- # Vereiste aantal voor de voorgestelde opstelling.
- + Optie. Zorgt voor extra comfort en/of veiligheid.
- * Veiligheidsaquastaat verplicht bij vloerverwarming.

1. Afgewerkte producten

526158	Warmtepomp Alféa Extensa Duo A.I. R32 3kW	€ 6.783
526159	Warmtepomp Alféa Extensa Duo A.I. R32 5kW	€ 6.991
526160	Warmtepomp Alféa Extensa Duo A.I. R32 6kW	€ 7.255 #1
526161	Warmtepomp Alféa Extensa Duo A.I. R32 8kW	€ 7.410
526162	Warmtepomp Alféa Extensa Duo A.I. R32 10kW	€ 8.236

2. Regeling en toebehoren

074231	Navilink thermostaat A59B (met draad of met batterij; radio)	€ 149
074213	Navilink thermostaat A75 (draad)	€ 249 #1
074214	Navilink thermostaat A78 (met batterij; radio)	€ 322

3. Koelcircuit

809155	Koelleidingen KM1 5M 1/2" - 1/4"	€ 177
809157	Koelleidingen KM1 7M 1/2" - 1/4"	€ 231
809160	Koelleidingen KM1 10M 1/2" - 1/4"	€ 296
809165	Koelleidingen KM1 25M 1/2" - 1/4"	€ 563 #1
809565	Koelleidingen KM1 5M 5/8" - 3/8"	€ 221
809567	Koelleidingen KM1 7M 5/8" - 3/8"	€ 296
809570	Koelleidingen KM1 10M 5/8" - 3/8"	€ 347
809575	Koelleidingen KM1 25M 5/8" - 3/8"	€ 724
809536	Vloersteun rubber 600mm (2 st)	€ 183 #1
523574	Anti-trillingen kit	€ 21 #1

Koelleidingen KM1 5/8" - 3/8" voor Duo 10 kW

Opties

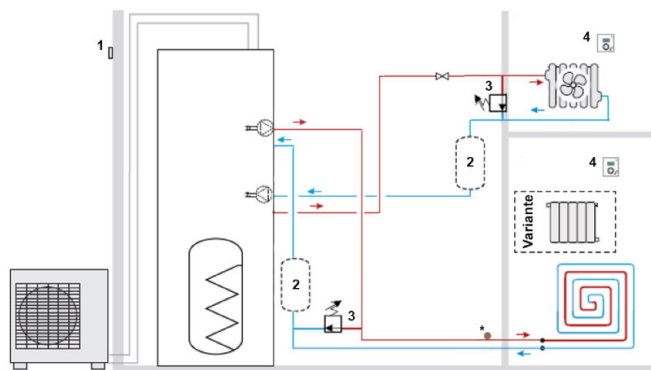
002449	De Cozytouch Bridge maakt de verbinding mogelijk tussen de connected producten en een smartphone of tablet waarop de Cozytouch applicatie is geïnstalleerd.	€ 113
077059	BT30 - Buffervat van 30 liter	€ 333
077060	BT50 - Buffervat van 50 liter	€ 444
075526	Hydraulische kit Duo top verbinding - 1 verwarmingskring (+SWW)	€ 347
075329	Kit koeling Alféa Duo R32	€ 214
T-MESPAC	Koeltechnische indienststelling (netto prijs)	€ 450

Tekeningen zijn illustratief.
Uitvoering te realiseren volgens de regels van de kunst.
De keuze van de WP moet via Projipac worden gemaakt (zie pg 14)

CF-ATD12-1 Alféa Extensa Duo A.I. R32 – 2 zones

Kringen			
Direct	Gemengd	Sanitair	Zon
1	1	Alféa Extensa Duo A.I.	-

Regeling van 2 verwarmingskringen (vloer of laagtemperatuur radiatoren en laagtemperatuur convectoren) door 2 kamerthermostaten en buitenvoeler en regeling van een 190L geïntegreerde SWW-productie.



- 190 L geïntegreerde SWW boiler
- Eenvoudige installatie
- Eenvoudig gebruik via aan/uit kamerthermostaat Navilink A59
- Intuïtieve programmering
- Duurzaam koelmiddel met hogere energie-efficiënties
- Stille buitendelen

- 1 Buitenvoeler
2 Buffervat
3 Bypass
4 Ruimte apparaat

Nota: Minimumvolume en debiet dienen gerespecteerd te worden:

- Buffervat op retour verplicht indien minimumvolume warmtepomp niet behaald wordt (zie handleiding)
- Bypass dient geplaatst te worden tussen vertrek en retour voor het verzekeren van een circulatie doorheen warmtepomp (bv. bij sluiten van de kring(en) door zoneregeling of thermostatische kranen).

LEGENDE

- # Vereiste aantal voor de voorgestelde opstelling.
- + Optie. Zorgt voor extra comfort en/of veiligheid.
- * Veiligheidsaquastaat verplicht bij vloerverwarming.

1. Afgewerkte producten

526158	Warmtepomp Alféa Extensa Duo A.I. R32 3kW	€ 6.783
526159	Warmtepomp Alféa Extensa Duo A.I. R32 5kW	€ 6.991
526160	Warmtepomp Alféa Extensa Duo A.I. R32 6kW	€ 7.255 #1
526161	Warmtepomp Alféa Extensa Duo A.I. R32 8kW	€ 7.410
526162	Warmtepomp Alféa Extensa Duo A.I. R32 10kW	€ 8.236

2. Regeling en toebehoren

074231	Navilink thermostaat A59B (met draad of met batterij; radio)	€ 149
074213	Navilink thermostaat A75 (draad)	€ 249 #2
074214	Navilink thermostaat A78 (met batterij; radio)	€ 322

3. Hydraulisch toebehoren

570629	Kit 2 zones voor Split Duo (+ kit externe regeling)	€ 974 #1
--------	---	----------

4. Koelcircuit

809155	Koelleidingen KM1 5M 1/2" - 1/4"	€ 177
809157	Koelleidingen KM1 7M 1/2" - 1/4"	€ 231
809160	Koelleidingen KM1 10M 1/2" - 1/4"	€ 296
809165	Koelleidingen KM1 25M 1/2" - 1/4"	€ 563 #1
809565	Koelleidingen KM1 5M 5/8" - 3/8"	€ 221
809567	Koelleidingen KM1 7M 5/8" - 3/8"	€ 296
809570	Koelleidingen KM1 10M 5/8" - 3/8"	€ 347
809575	Koelleidingen KM1 25M 5/8" - 3/8"	€ 724
809536	Vloersteun rubber 600mm (2 st)	€ 183 #1
523574	Anti-trillingen kit	€ 21 #1

Koelleidingen KM1 5/8" - 3/8" voor Duo 10 kW

Opties

002449	De Cozytouch Bridge maakt de verbinding mogelijk tussen de connected producten en een smartphone of tablet waarop de Cozytouch applicatie is geïnstalleerd.	€ 113
077059	BT30 - Buffervat van 30 liter	€ 333
077060	BT50 - Buffervat van 50 liter	€ 444
075522	Hydraulische kit Duo top verbinding - 2 verwarmingskringen (+SWW)	€ 464
075329	Kit koeling Alféa Duo R32	€ 214
T-MESPAC	Koeltechnische indienststelling (netto prijs)	€ 450

Tekeningen zijn illustratief.
Uitvoering te realiseren volgens de regels van de kunst.
De keuze van de WP moet via Projpac worden gemaakt (zie pg 14)

Alféa Extensa Combi A.I. R32



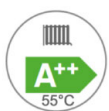
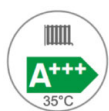
BESCHRIJVING

Warmtepomp split inclusief:

- Een warmtepomp Alféa Extensa A.I. R32
- Een externe warmwaterbereider Miléo + 300L
- Een kit SWW voor Split
- Een kit Elec Mileo+ Dompelwerstand van 1,7 kW

- Vermogen 5,5 en 9,5 kW
- Monofasig 230V
- Klaar om te worden aangesloten op de Cozytouch Bridge (niet meegeleverd) via de Cozytouch app
- A+++ (35°C) / A++ (55°C) / SWW A+ - XL
- Mileo + 300L met warmtewisselaar 3.5 m²
- Geteste combinatie met SWW opwekkingsrendement

5 jaar garantie (*volgens onze algemene verkoopvoorwaarden)



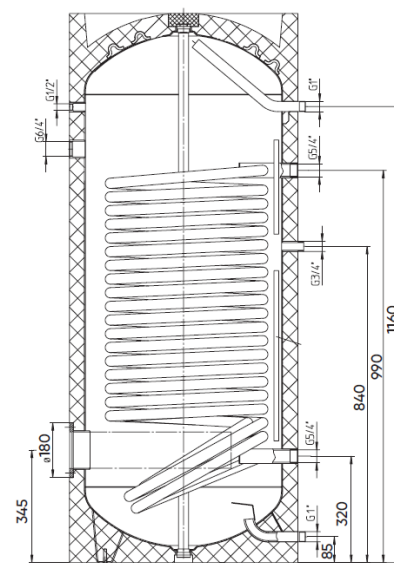
Lees meer over de Cozytouch-technologie op pg 8

Alféa Extensa Combi A.I. 6 R32		€ 8.050
526152	Alféa Extensa A.I. 6 R32	€ 5.263
090857	SWW-bereider Miléo+ 300 L	€ 2.289
074742	Elektr kit Miléo+: dompelweerstand van 1,7 kW voor Miléo+ 300	€ 186
073991	Kit SWW voor Split	€ 311

Alféa Extensa Combi A.I. 8 R32		€ 9.238
526153	Alféa Extensa A.I. 8 R32	€ 6.451
090857	SWW-bereider Miléo+ 300 L	€ 2.289
074742	Elektr kit Miléo+: dompelweerstand van 1,7 kW voor Miléo+ 300	€ 186
073991	Kit SWW voor Split	€ 311

Alféa Extensa Combi A.I. 10 R32		€ 10.401
526154	Alféa Extensa A.I. 10 R32	€ 7.615
090857	SWW-bereider Miléo+ 300 L	€ 2.289
074742	Elektr kit Miléo+: dompelweerstand van 1,7 kW voor Miléo+ 300	€ 186
073991	Kit SWW voor Split	€ 311

Producten onderworpen aan Recupel, Cat. 1.50 (Zie pagina 154)

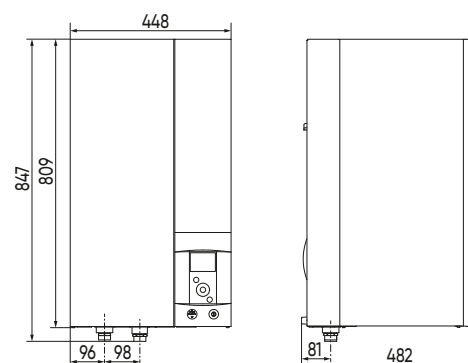


TOEBEHOREN

Artikelnr	Omschrijving	
002449	De Cozytouch Bridge maakt de verbinding mogelijk tussen de connected producten en een smartphone of tablet waarop de Cozytouch applicatie is geïnstalleerd.	€ 113
074231	Navilink thermostaat A59B (met draad of met batterij; radio)	€ 149
074213	Navilink thermostaat A75 (draad)	€ 249
074214	Navilink thermostaat A78 (met batterij; radio)	€ 322

Cozytouch Bridge onderworpen aan Recupel, Cat. 6.1

Thermostaten onderworpen aan Recupel en/of Bebat (Zie pagina 66)



Warmtepomp met externe SWW productie

TECHNISCHE KENMERKEN EN AFMETINGEN

Type		Alféa Extensa Combi A.I. 6 R32	Alféa Extensa Combi A.I. 8 R32	Alféa Extensa Combi A.I. 10 R32
Werkingsmodus			Lucht/Water	
Vermogen (7°C/ 35°C)	kW	5,5 (1,93~9,37)	7,5 (1,97~9,85)	9,5 (3,56~15,29)
Vermogen (-7°C/ 35°C)	kW	5	5,7	8,9
Vermogen (7°C/ 55°C)	kW	5,5	7	9
Vermogen (-7°C/ 55°C)	kW	4,25	5,3	8
COP (7°C/ 35°C)		4,65	4,43	4,5
Werkingsveld buitentemperatuur	°C	-20 / +35	-20 / +35	-20 / +35
Max bedrijfstemperatuur	°C	55	55	55
Min hydraulische debiet	L/u	512	598	791
Inhoud expansievat(en)	L	8	8	8
Spanning	V	230	230	230
Stand-by verbruik	W	10	10	10
Max elektrische stroom	A	13	18	19
Elektrische steun Verwarming	kW	3 (mono)	3 (mono)	3 (mono)
Max verbruik buitenunit	W	3260	4510	4760
Geluidsvermogensniveau hydraulische module (EN12102-1)	dB(A)	40	40	40
Geluidsvermogensniveau buitenunit (EN12102-1)	dB(A)	57	60	62
Gewicht van de module (leeg)	kg	207	207	207
Gewicht van de module (gevuld)	kg	523	523	523
Gewicht buitenunit	kg	39	42	62

ERP

Prated (35°C/55°C)	kW	6 / 5	7 / 6	9 / 8
Vermogen in uitstand (Poff)	W	4	4	4
TO-vermogen (Pto)	W	13	14	20
Stand-by vermogen (Psb)	W	10	10	8
CCH-vermogen (Pcch)	W	0	0	0
Seizoensgebonden energie-efficiëntie voor ruimteverwarming (35°C/55°C)	%	175 / 125	177 / 128	178 / 130
Jaarlijkse elektriciteitsverbruik voor ruimteverwarming (35°C/55°C)	kWu	2594 / 3411	2982 / 3903	3875 / 5083
Energie-efficiëntieklasse voor ruimteverwarming (35°C/55°C)		A+++ / A++	A+++ / A++	A+++ / A++
Energie-efficiëntie voor waterverwarming	%	126	131	128
Jaarlijks elektriciteitsverbruik voor waterverwarming	kWu	1328	1277	1313
Opgegeven tapprofiel		XL	XL	XL
Energie-efficiëntieklasse voor waterverwarming		A+	A+	A+

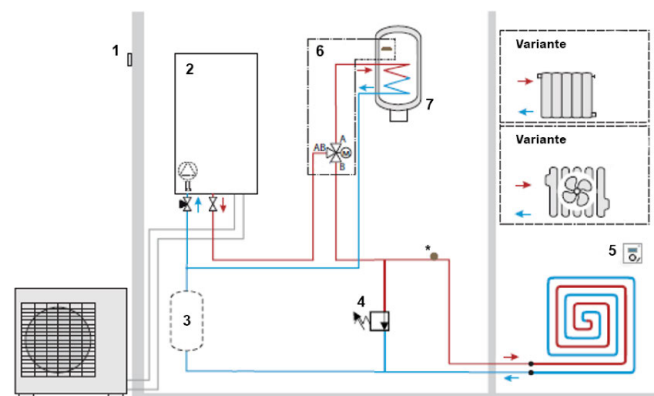
KOUDEMIDDELCIRCUIT

Diameter leidingen gas/vloeistof	Ø"	1/2 - 1/4	1/2 - 1/4	5/8 - 3/8
Koudemiddel		R32	R32	R32
Koudemiddelinhoud fabriek	kg	0,97	1,02	1,63
Lengte leidingen min/max/max met extra bijvulling	m	3 / 15 / 30	3 / 15 / 30	3 / 20 / 30
Maximaal hoogteschil	m	20	20	20

CF-ATC11-1 Alféa Extensa A.I. Combi R32 – 1 zone

Kringen			
Direct	Gemengd	Sanitair	Zon
1	-	Miléo+ 300	-

Regeling van 1 vloerverwarmingkring (of laagtemperatuur -radiatoren of -convectoren) door kamerthermostaat en buitenvoeler en regeling van een externe SWW-productie met Miléo+ 300 boiler.



- Eenvoudige installatie
- Eenvoudig gebruik via aan/uit kamerthermostaat Navilink A59
- Intuïtieve programmering
- Duurzaam koelmiddel met hogere energie-efficiënties
- Stille buitendelen
- Hoog SWW comfort met 300 L boiler
- Getest combinatie en bijgevolg uitstekende EPB oplossing

- 1 Buitenvoeler
2 Binnenunit WP
3 Buffervat
4 By-pass
5 Ruimte apparaat
6 Sanitaire kit
7 Sanitaire boiler Miléo+ 300 L

Nota: Minimumvolume en debiet dienen gerespecteerd te worden:

- Buffervat op retour verplicht indien minimumvolume warmtepomp niet behaald wordt (zie handleiding)
- Bypass dient geplaatst te worden tussen vertrek en retour voor het verzekeren van een circulatie doorheen warmtepomp (bv. bij sluiten van de kring(en) door zoneregeling of thermostatische kranen).

LEGENDE

- # Vereiste aantal voor de voorgestelde opstelling.
+ Optie. Zorgt voor extra comfort en/of veiligheid.
* Veiligheidsaquastaat verplicht bij vloerverwarming.

1. Afgewerkte producten

526152	Warmtepomp Alféa Extensa A.I. 6kW R32	€ 5.263
526153	Warmtepomp Alféa Extensa A.I. 8kW R32	€ 6.451 #1
526154	Warmtepomp Alféa Extensa A.I. 10kW R32	€ 7.615
090857	Warmwater bereider Miléo+ 300 L	€ 2.289 #1
074742	Kit Elec Miléo+: dompelweerstand van 1,7 kW voor Miléo+ 300	€ 186 #1
073991	Kit SWW voor Split	€ 311 #1

2. Regeling en toebehoren

074231	Navilink thermostaat A59B (met draad of met batterij; radio)	€ 149
074213	Navilink thermostaat A75 (draad)	€ 249 #1
074214	Navilink thermostaat A78 (met batterij; radio)	€ 322

3. Koelcircuit

809155	Koelleidingen KM1 5M 1/2" - 1/4"	€ 177
809157	Koelleidingen KM1 7M 1/2" - 1/4"	€ 231
809160	Koelleidingen KM1 10M 1/2" - 1/4"	€ 296
809165	Koelleidingen KM1 25M 1/2" - 1/4"	€ 563 #1
809565	Koelleidingen KM1 5M 5/8" - 3/8"	€ 221
809567	Koelleidingen KM1 7M 5/8" - 3/8"	€ 296
809570	Koelleidingen KM1 10M 5/8" - 3/8"	€ 347
809575	Koelleidingen KM1 25M 5/8" - 3/8"	€ 724
809536	Vloersteun rubber 600mm (2 st)	€ 183 #1
523574	Anti-trillingen kit	€ 21 #1

Koelleidingen KM1 5/8" - 3/8" voor Combi 10 kW

Opties

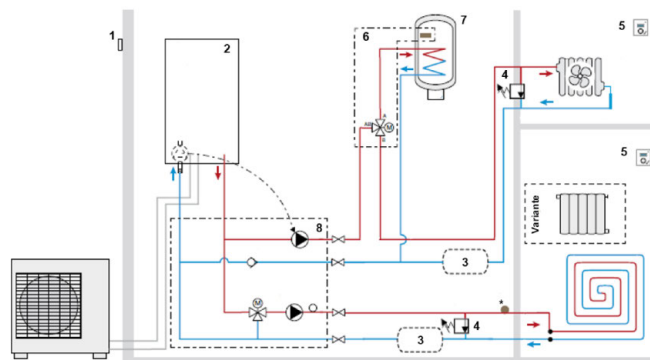
002449	De Cozytouch Bridge maakt de verbinding mogelijk tussen de connected producten en een smartphone of tablet waarop de Cozytouch applicatie is geïnstalleerd.	€ 113
077059	BT30 - Buffervat van 30 liter	€ 333
077060	BT50 - Buffervat van 50 liter	€ 444
075328	Kit koeling Alféa	€ 214
T-MESPAC	Koeltechnische indienststelling (netto prijs)	€ 450

Tekeningen zijn illustratief.
Uitvoering te realiseren volgens de regels van de kunst.
De keuze van de WP moet via Projipac worden gemaakt (zie pg 14)

CF-ATC12-1 Alféa Extensa A.I. Combi R32 – 2 zones

Kringen			
Direct	Gemengd	Sanitair	Zon
1	1	Miléo+ 300	-

Regeling van 2 verwarmingskringen (vloer of laagtemperatuur radiatoren en laagtemperatuur convectoren) door 2 kamerthermostaten en buitenvoeler en regeling van een externe SWW-productie met Miléo+ 300 L boiler.



- Eenvoudige installatie
- Eenvoudig gebruik via aan/uit kamerthermostaat Navilink A59
- Intuïtieve programmering
- Duurzaam koelmiddel met hogere energie-efficiënties
- Stille buitendelen
- Hoog SWW comfort met 300 L boiler
- Getest combinatie en bijgevolg uitstekende EPB oplossing

- 1 Buitenvoeler
- 2 Binnenunit WP
- 3 Buffervat
- 4 By-pass
- 5 Ruimte apparaat
- 6 Sanitaire kit
- 7 Sanitaire boiler Miéo+ 300
- 8 Kit 2 zones

Nota: Minimumvolume en debiet dienen gerespecteerd te worden:

- Buffervat op retour verplicht indien minimumvolume warmtepomp niet behaald wordt (zie handleiding)
- Bypass dient geplaatst te worden tussen vertrek en retour voor het verzekeren van een circulatie doorheen warmtepomp (bv. bij sluiten van de kring(en) door zoneregeling of thermostatische kranen).

LEGENDE

- # Vereiste aantal voor de voorgestelde opstelling.
- + Optie. Zorgt voor extra comfort en/of veiligheid.
- * Veiligheidsaquastaat verplicht bij vloerverwarming.

1. Afgewerkte producten

526152	Warmtepomp Alféa Extensa A.I. 6kW R32	€ 5.263
526153	Warmtepomp Alféa Extensa A.I. 8kW R32	€ 6.451 #1
526154	Warmtepomp Alféa Extensa A.I. 10kW R32	€ 7.615
090857	Warmwater bereider Miléo+ 300 L	€ 2.289 #1
074742	Kit Elec Miléo+: doppelweerstand van 1,7 kW voor Miléo+ 300	€ 186 #1
073991	Kit SWW voor Split	€ 311 #1

2. Regeling en toebehoren

074231	Navilink thermostaat A59B (met draad of met batterij; radio)	€ 149
074213	Navilink thermostaat A75 (draad)	€ 249 #2
074214	Navilink thermostaat A78 (met batterij; radio)	€ 322

3. Hydraulisch toebehoren

570630	Kit 2 zones voor Split (+ kit externe regeling)	€ 1.234 #1
--------	---	------------

4. Koelcircuit

809155	Koelleidingen KM1 5M 1/2" - 1/4"	€ 177
809157	Koelleidingen KM1 7M 1/2" - 1/4"	€ 231
809160	Koelleidingen KM1 10M 1/2" - 1/4"	€ 296
809165	Koelleidingen KM1 25M 1/2" - 1/4"	€ 563 #1
809565	Koelleidingen KM1 5M 5/8" - 3/8"	€ 221
809567	Koelleidingen KM1 7M 5/8" - 3/8"	€ 296
809570	Koelleidingen KM1 10M 5/8" - 3/8"	€ 347
809575	Koelleidingen KM1 25M 5/8" - 3/8"	€ 724
809536	Vloersteun rubber 600mm (2 st)	€ 183 #1
523574	Anti-trillingen kit	€ 21 #1

Koelleidingen KM1 5/8" - 3/8" voor Combi 10 kW

Opties

002449	De Cozytouch Bridge maakt de verbinding mogelijk tussen de connected producten en een smartphone of tablet waarop de Cozytouch applicatie is geïnstalleerd.	€ 113
077059	BT30 - Buffervat van 30 liter	€ 333
077060	BT50 - Buffervat van 50 liter	€ 444
075328	Kit koeling Alféa	€ 214
T-MESPAC	Koeltechnische indienststelling (netto prijs)	€ 450

Tekeningen zijn illustratief.
 Uitvoering te realiseren volgens de regels van de kunst.
 De keuze van de WP moet via Projipac worden gemaakt (zie pg 14)

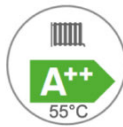
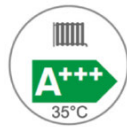
Alféa Excellia S

BESCHRIJVING

Warmtepomp split

- Vermogen van 12,55 tot 14,47 kW (7/35)
- Monofasige en driefasige 400V types
- Standaard Cozytouch module ingebouwd (geen bridge vereist) met thermostaat Navilink 225 en 228, voor bediening met Cozytouch app
- A+++ (35°C) / A++ (55°C)

5 jaar garantie (*volgens onze algemene verkoopvoorwaarden)



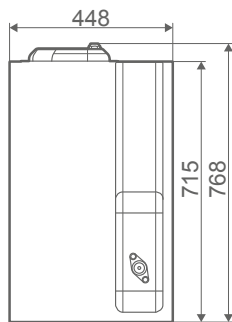
Artikelnr	Naam	
520394	Alféa Excellia S 12	€ 8.546
520395	Alféa Excellia S 14	€ 9.819
520396	Alféa Excellia S 12 Tri	€ 8.801
520397	Alféa Excellia S 14 Tri	€ 10.112

Producten onderworpen aan Recupel, Cat. 1.50 (Zie pagina 154)

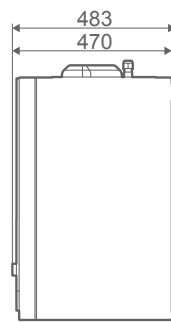
TOEBEHOREN

Artikelnr	Omschrijving	
074501	Navilink thermostaat 105 (met draad)	€ 150
074902	Navilink thermostaat 225 (met draad, radio)	€ 180
074903	Navilink thermostaat 228 (met batterijen, radio)	€ 182

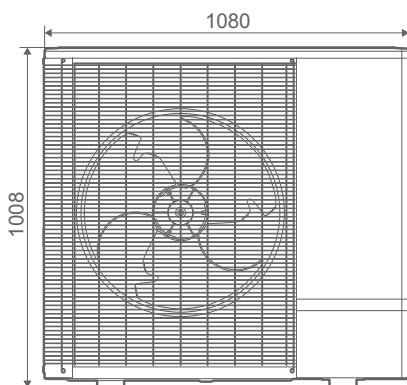
Thermostaten onderworpen aan Recupel en/of Bebat (Zie pagina 32)



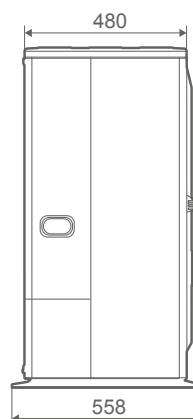
Voorraanzicht



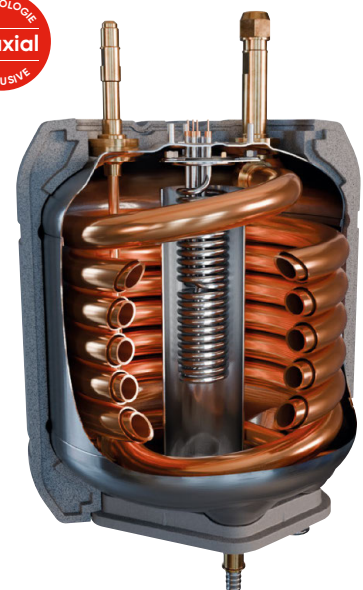
Zijaanzicht



Voorraanzicht



Zijaanzicht



De Alféa warmtepompen beschikken over een unieke ondergedompelde coaxiale warmtewisselaar. Deze heeft een waterinhoud van 16 L waardoor de warmtepomp uiterst robuust is, optimaal beschermd tegen eventuele vervuilingen in het systeem en altijd even efficiënt kan ontdoeien.

TECHNISCHE KENMERKEN EN AFMETINGEN

Type		Alféa Excellia S 12	Alféa Excellia S 14	Alféa Excellia S 12 Tri	Alféa Excellia S 14 Tri
Artikelnr		520394	520395	520396	520397
Werkingsmodus		Lucht/Water			
Vermogen (7°C/ 35°C)	kW	12,55	14,47	12,55	14,47
Vermogen (-7°C/ 35°C)	kW	9,2	10,7	9,2	10,7
Vermogen (7°C/ 55°C)	kW	9,16	10,09	9,16	10,09
Vermogen (-7°C/ 55°C)	kW	8,63	10,28	8,63	10,28
COP (7°C/ 35°C)		4,67	4,31	4,31	4,67
Werkingsveld buitentemperatuur	°C	-25 / +35	-25 / +35	-25 / +35	-25 / +35
Max bedrijfstemperatuur	°C	65	65	65	65
Max bedrijfsdruk CV (primaair)	bar	3	3	3	3
Min hydraulische debiet	L/u	700	700	700	700
Inhoud expansievat(en)	L	12	12	12	12
Spanning	V	230	230	400	400
Max elektrische stroom	A	23	26	98	10,8
Elektrische steun Verwarming	kW	6	6	9	9
Geluidsniveau hydraulische module op 1m	dB(A)	28	28	28	28
Geluidsvermogensniveau hydraulische module (EN12102-1)	dB(A)	36	36	36	36
Geluidsniveau van de buitenunit op 5m	dB(A)	34	36	34	36
Geluidsvermogensniveau buitenunit (EN12102-1)	dB(A)	56	58	56	58
Gewicht van de module (leeg)	kg	46	46	46	46
Gewicht van de module (gevuld)	kg	62	62	62	62
Gewicht buitenunit	kg	96	102	96	102

ERP

Prated (35°C/55°C)	kW	10,0 / 9,8	11,7 / 11,4	10,0 / 9,8	11,7 / 11,4
Vermogen in uitstand (Poff)	W	14	14	14	14
TO-vermogen (Pto)	W	21	21	21	21
Stand-by vermogen (Psb)	W	14	14	14	14
CCH-vermogen (Pcch)	W	0	0	0	0
Seizoensgebonden energie-efficiëntie voor ruimteverwarming (35°C/55°C)	%	183 / 135	185 / 137	183 / 135	185 / 137
Jaarlijkse elektriciteitsverbruik voor ruimteverwarming (35°C/55°C)	kWu	4476 / 5879	5132 / 6717	4476 / 5879	5132 / 6717
Energie-efficiëntieklasse voor ruimteverwarming (35°C/55°C)		A+++ / A++	A+++ / A++	A+++ / A++	A+++ / A++

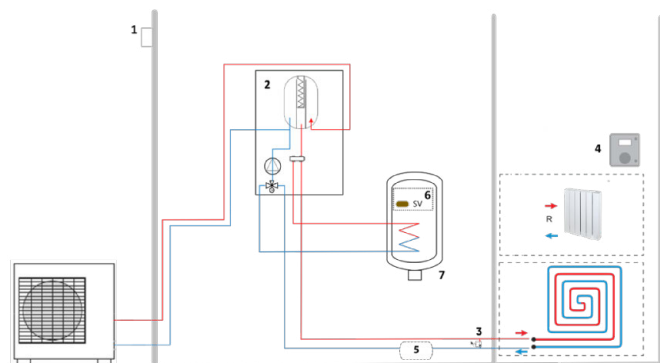
KOUDEMIDDELCIRCUIT

Diameter leidingen gas/vloeistof	Ø"	1/2" - 1/4"	1/2" - 1/4"	1/2" - 1/4"	1/2" - 1/4"
Koudemiddel		R32	R32	R32	R32
Koudemiddelinhoud fabriek	kg	1,4	1,63	1,4	1,63
Lengte leidingen min/max/max met extra bijvulling	m	5 / 25 / 15	5 / 25 / 15	5 / 25 / 15	5 / 25 / 15
Maximaal hoogteverschil	m	20	20	20	20

CF-AC01-Alféa Excellia S - 1 zone + SWW

Kringen			
Direct	Gemengd	Sanitair	Zon
1	-	1	-

Regeling van 1 vloerverwarmingkring (of laagtemperatuur -radiatoren of -convectoren) door kamerthermostaat en buitenvoeler en regeling van een externe SWW-productie.



- Eenvoudige installatie
- Eenvoudig gebruik via kamerthermostaat Navilink 225 of 228
- Intuïtieve programmering

- 1 Buitenvoeler (optioneel)
- 2 Binnenunit WP
- 3 By-pass
- 4 Ruimte thermostaat
- 5 Buffervat
- 6 Sanitaire kit
- 7 Sanitaire boiler Mileo Inox+ 300L

Nota: Minimumvolume en debiet dienen gerespecteerd te worden:

- Buffervat op retour verplicht indien minimumvolume warmtepomp niet behaald wordt (zie handleiding)
- Bypass dient geplaatst te worden tussen vertrek en retour voor het verzekeren van een circulatie doorheen warmtepomp (bv. bij sluiten van de kring(en) door zoneregeling of thermostatische kranen).

LEGENDE

Vereiste aantal voor de voorgestelde opstelling.
+ Optie. Zorgt voor extra comfort en/of veiligheid.
* Veiligheidsaquastaat verplicht bij vloerverwarming.

1. Afgewerkte producten

520394	Warmtepomp Alféa Excellia S 12	€ 8.546
520395	Warmtepomp Alféa Excellia S 14	€ 9.819
520396	Warmtepomp Alféa Excellia S 12 Tri	€ 8.801 #1
520397	Warmtepomp Alféa Excellia S 14 Tri	€ 10.112
711250	SWW-bereider Miléo Inox + 300	€ 2.574

2. Regeling en toebehoren

074501	Navilink thermostaat 105 (met draad)	€ 150
074902	Navilink thermostaat 225 (met draad, radio)	€ 180
074903	Navilink thermostaat 228 (met batterijen, radio)	€ 182 #1
788505	Dompelweerstand van 1,5 kW voor Miléo Inox + 300	€ 186

3. Hydraulisch toebehoren

074873	Kit SWW	€ 180 #1
--------	---------	----------

4. Koelcircuit

809157	Koelleidingen KM1 7M 1/2" - 1/4"	€ 231
809160	Koelleidingen KM1 10M 1/2" - 1/4"	€ 296 #1
809165	Koelleidingen KM1 25M 1/2" - 1/4"	€ 563
809536	Vloersteun rubber 600mm (2 st)	€ 183 #1

Opties

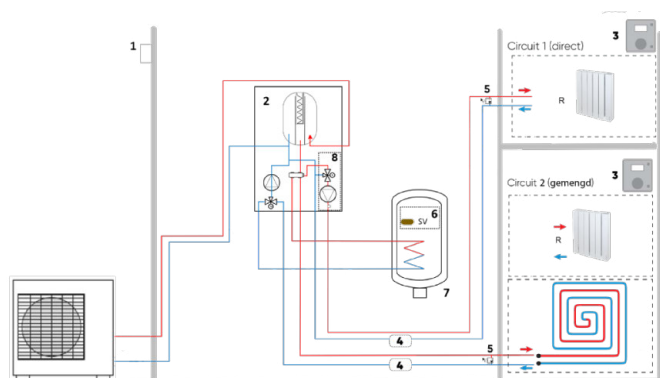
074203	Buitenvoeler	€ 35
074872	Kit uitbreidingsprint	€ 92
077060	BT50 - Buffervat van 50 liter	€ 444
077061	BT80 - Buffervat van 80 liter	€ 500
T-MESPAC	Koeltechnische indienststelling (netto prijs)	€ 450

Tekeningen zijn illustratief.
Uitvoering te realiseren volgens de regels van de kunst.
De keuze van de WP moet via Projipac worden gemaakt (zie pg 14)

CF-AC02-Alféa Excellia S – 2 zones + SWW

Kringen			
Direct	Gemengd	Sanitair	Zon
1	1	1	-

Regeling van 2 verwarmingskringen (vloer of laagtemperatuur radiatoren en laagtemperatuur convectoren) door 2 kamerthermostaten en buitenvoeler en regeling van een externe SWW-productie.



- Eenvoudige installatie
- Eenvoudig gebruik via kamerthermostaat Navilink 225 of 228
- Intuïtieve programmering

- 1 Buitenvoeler (optioneel)
- 2 Binnenunit WP
- 3 Ruimte thermostaat
- 4 Buffervat
- 5 By-pass
- 6 Sanitaire kit
- 7 Sanitaire boiler Mileo Inox+ 300L
- 8 Kit 2 zones

Nota: Minimumvolume en debiet dienen gerespecteerd te worden:

- Buffervat op retour verplicht indien minimumvolume warmtepomp niet behaald wordt (zie handleiding)
- Bypass dient geplaatst te worden tussen vertrek en retour voor het verzekeren van een circulatie doorheen warmtepomp (bv. bij sluiten van de kring(en) door zoneregeling of thermostatische kranen).

LEGENDE

- # Vereiste aantal voor de voorgestelde opstelling.
- + Optie. Zorgt voor extra comfort en/of veiligheid.
- * Veiligheidsaquastaat verplicht bij vloerverwarming.

1. Afgewerkte producten

520394	Warmtepomp Alféa Excellia S 12	€ 8.546
520395	Warmtepomp Alféa Excellia S 14	€ 9.819
520396	Warmtepomp Alféa Excellia S 12 Tri	€ 8.801 #1
520397	Warmtepomp Alféa Excellia S 14 Tri	€ 10.112
711250	SWW-bereider Miléo Inox + 300	€ 2.574

2. Regeling en toebehoren

074501	Navilink thermostaat 105 (met draad)	€ 150
074902	Navilink thermostaat 225 (met draad, radio)	€ 180 #2
074903	Navilink thermostaat 228 (met batterijen, radio)	€ 182
788505	Dompelweerstand van 1,5 kW voor Miléo Inox + 300	€ 186 #1

3. Hydraulisch toebehoren

074873	Kit SWW	€ 180 #1
520260	Kit 2 zones	€ 950

4. Koelcircuit

809157	Koelleidingen KM1 7M 1/2" - 1/4"	€ 231
809160	Koelleidingen KM1 10M 1/2" - 1/4"	€ 296 #1
809165	Koelleidingen KM1 25M 1/2" - 1/4"	€ 563
809536	Vloersteun rubber 600mm (2 st)	€ 183 #1

Opties

074203	Buitenvoeler	€ 35
074872	Kit uitbreidingsprint	€ 92
077060	BT50 - Buffervat van 50 liter	€ 444
077061	BT80 - Buffervat van 80 liter	€ 500
T-MESPAC	Koeltechnische indienststelling (netto prijs)	€ 450

Tekeningen zijn illustratief.
Uitvoering te realiseren volgens de regels van de kunst.
De keuze van de WP moet via Projipac worden gemaakt (zie pg 14)

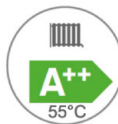
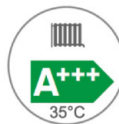
Alféa Excellia S Duo

BESCHRIJVING

Warmtepomp split met SWW productie

- Vermogen van 12,55 tot 14,47 kW (7/35)
- Monofasige en driefasige 400V types
- Standaard Cozytouch module ingebouwd (geen bridge vereist) met thermostaat Navilink 225 en 228, voor bediening met Cozytouch app
- Boiler van 190 of 230 liters (XL)
- A+++ (35°C) / A++ (55°C) - ECS A+

5 jaar garantie (*volgens onze algemene verkoopvoorwaarden)



Artikelnr	Naam	
520399	Alféa Excellia S Duo 12	€ 9.131
520400	Alféa Excellia S Duo 14	€ 10.459
520401	Alféa Excellia S Duo 12 Tri	€ 9.378
520402	Alféa Excellia S Duo 14 Tri	€ 10.742

Producten onderworpen aan Recupel, Cat. 1.50 (Zie pagina 154)

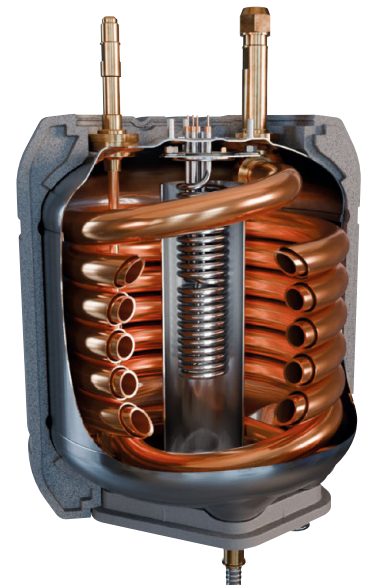
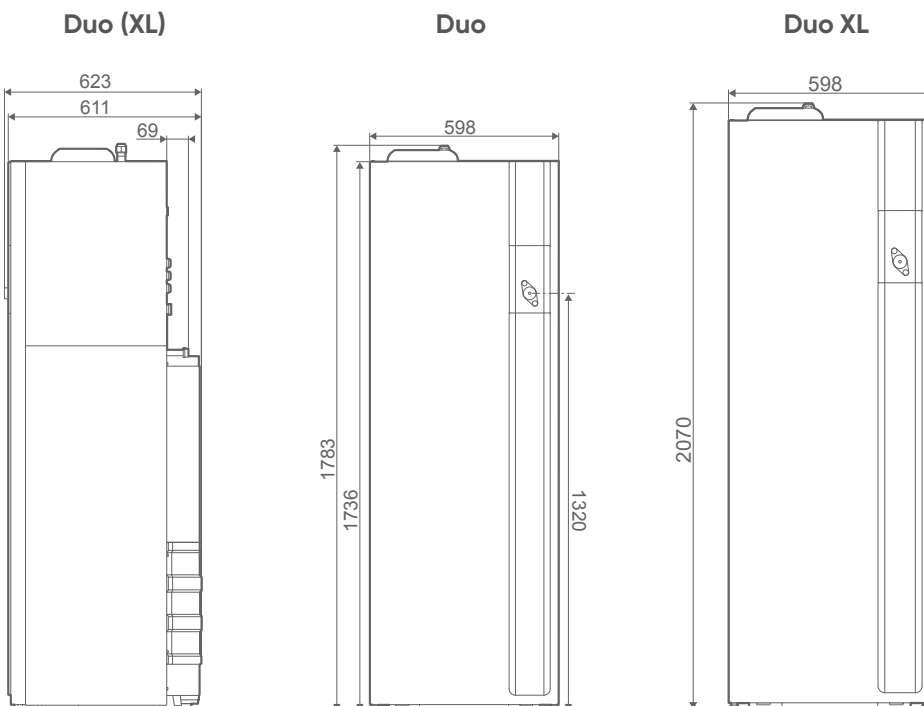
Artikelnr	Naam	
520543	Alféa Excellia S Duo XL 12	€ 9.466
520544	Alféa Excellia S Duo XL 14	€ 10.819
520545	Alféa Excellia S Duo XL 12 Tri	€ 9.722
520546	Alféa Excellia S Duo XL 14 Tri	€ 11.112

Producten onderworpen aan Recupel, Cat. 1.50 (Zie pagina 154)

TOEBEHOREN

Artikelnr	Omschrijving	
074501	Navilink thermostaat 105 (met draad)	€ 150
074902	Navilink thermostaat 225 (met draad, radio)	€ 180
074903	Navilink thermostaat 228 (met batterijen, radio)	€ 182

Thermostaten onderworpen aan Recupel en/of Bebat (Zie pagina 32)



De Alféa warmtepompen beschikken over een unieke ondergedompelde coaxiale warmtewisselaar. Deze heeft een waterinhoud van 16 L waardoor de warmtepomp uiterst robuust is, optimaal beschermd tegen eventuele vervuilingen in het systeem en altijd even efficiënt kan ontdooien.

Warmtepomp met SWW productie

TECHNISCHE KENMERKEN EN AFMETINGEN

Type		S	S	S	S	S	S	S	S
		Duo 12	Duo 14	Duo 12 Tri	Duo 14 Tri	Duo XL 12	Duo XL 14	Duo XL 12 Tri	Duo XL 14 Tri
Artikelnr		520399	520400	520401	520402	520543	520544	520545	520546
Capaciteit (sanitair warmwater)	L	190	190	190	190	230	230	230	230
Werkingsmodus		Lucht/Water							
Vermogen (7°C/ 35°C)	kW	12,55	14,47	12,55	14,47	12,55	14,47	12,55	14,47
Vermogen (-7°C/ 35°C)	kW	9,2	10,7	9,2	10,7	9,2	10,7	9,2	10,7
Vermogen (7°C/ 55°C)	kW	9,16	10,09	9,16	10,09	9,16	10,09	9,16	10,09
Vermogen (-7°C/ 55°C)	kW	8,63	10,28	8,63	10,28	8,63	10,28	8,63	10,28
COP (7°C/ 35°C)		4,67	4,31	4,31	4,67	4,67	4,31	4,31	4,67
Werkingsveld buitentemperatuur	°C	-25 / +35							
Max bedrijfstemperatuur	°C	65							
Max bedrijfsdruk (SWW)	bar	10	10	10	10	10	10	10	10
Max bedrijfsdruk CV (primaair)	bar	3	3	3	3	3	3	3	3
Min hydraulische debiet	L/u	700							
Spanning	V	230	230	400	400	230	230	400	400
Max elektrische stroom	A	23	26	9,8	10,8	23	26	9,8	10,8
Elektrische steun Verwarming	kW	6	6	9	9	6	6	9	9
Elektrische steun SWW	kW	1,2	1,2	1,2	1,2	1,2	1,2	1,2	1,2
Geluidsniveau hydraulische module op 1m	dB(A)	28	28	28	28	28	28	28	28
Geluidsvermogensniveau hydraulische module (EN12102-1)	dB(A)	36	36	36	36	36	36	36	36
Geluidsniveau van de buitenunit op 5m	dB(A)	34	36	34	36	34	36	34	36
Geluidsvermogensniveau buitenunit (EN12102-1)	dB(A)	56	58	56	58	56	58	56	58
Gewicht van de module (leeg)	kg	135	135	135	135	145	145	145	145
Gewicht van de module (gevuld)	kg	342	342	342	342	382	382	382	382
Gewicht buitenunit	kg	96	102	96	102	96	102	96	102

ERP

Prated (35°C/55°C)	kW	10/9,8	11,7/11,4	10/9,8	11,7/11,4	10/9,8	11,7/11,4	10/9,8	11,7/11,4
Vermogen in uitstand (Poff)	W	14	14	14	14	14	14	14	14
TO-vermogen (Pto)	W	21	21	21	21	21	21	21	21
Stand-by vermogen (Psb)	W	14	14	14	14	14	14	14	14
CCH-vermogen (Pcch)	W	0	0	0	0	0	0	0	0
Seizoensgebonden energie-efficiëntie voor ruimteverwarming (35°C/55°C)	%	183/135	185/137	183/135	185/137	183/135	185/137	183/135	185/137
Jaarlijkse elektriciteitsverbruik voor ruimteverwarming (35°C/55°C)	kWu	4476 / 5879	5132 / 6717	4476 / 5879	5132 / 6717	4476 / 5879	5132 / 6717	4476 / 5879	5132 / 6717
Energie-efficiëntieklasse voor ruimteverwarming (35°C/55°C)		A+++ / A++							
Energie-efficiëntie voor waterverwarming	%	116	116	116	116	140	140	140	140
Jaarlijks elektriciteitsverbruik voor waterverwarming	kWu	884	884	884	884	1199	1199	1199	1199
Opgegeven tapprofiel		L	L	L	L	XL	XL	XL	XL
Energie-efficiëntieklasse voor waterverwarming		A+	A+	A+	A+	A+	A+	A+	A+

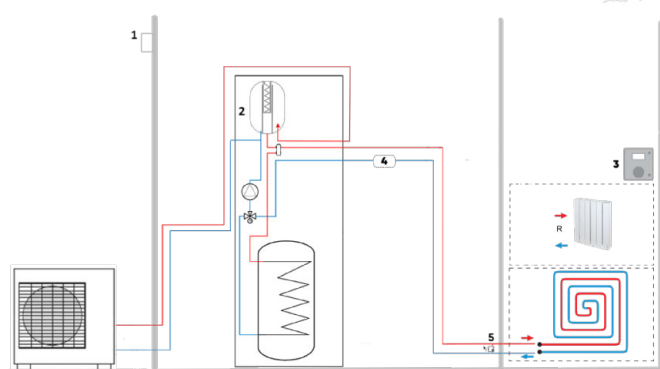
KOUDEMIDDELCIRCUIT

Diameter leidingen gas/vloeistof	Ø"	1/2" - 1/4"							
Koudemiddel		R32							
Koudemiddelinhoud fabriek	kg	1,4	1,63	1,4	1,63	1,4	1,63	1,4	1,63
Lengte leidingen min/max/max met extra bijvulling	m	5 / 25 / 15							
Maximaal hoogteverschil	m	20							

CF-ACD01-Alféa Excellia S Duo - 1 zone

Kringen			
Direct	Gemengd	Sanitair	Zon
1	-	Alféa Excellia S Duo	-

Regeling van 1 vloerverwarmingkring (of laagtemperatuur -radiatoren of -convectoren) door kamerthermostaat en buitenvoeler en regeling van een 190L of 230L geïntegreerde SWW-productie.



- 190L of 230L geïntegreerde SWW boiler
- Eenvoudige installatie
- Eenvoudig gebruik via kamerthermostaat Navilink 225 of 228
- Intuïtieve programmering

- 1 Buitenvoeler (optioneel)
 2 Binnenunit WP
 3 Ruimte thermostaat
 4 Buffervat
 5 By-pass

Nota: Minimumvolume en debiet dienen gerespecteerd te worden:

- Buffervat op retour verplicht indien minimumvolume warmtepomp niet behaald wordt (zie handleiding)
- Bypass dient geplaatst te worden tussen vertrek en retour voor het verzekeren van een circulatie doorheen warmtepomp (bv. bij sluiten van de kring(en) door zoneregeling of thermostatische kranen).

LEGENDE

Vereiste aantal voor de voorgestelde opstelling.
 + Optie. Zorgt voor extra comfort en/of veiligheid.
 * Veiligheidsaquastaat verplicht bij vloerverwarming.

1. Afgewerkte producten			190l	230l
520399	520543	Warmtepomp Alféa Excellia S Duo 12	€ 9.131	€ 9.466
520400	520544	Warmtepomp Alféa Excellia S Duo 14	€ 10.459	€ 10.819
520401	520545	Warmtepomp Alféa Excellia S Duo 12 Tri	€ 9.378	€ 9.722
520402	520546	Warmtepomp Alféa Excellia S Duo 14 Tri	€ 10.742	€ 11.112

2. Regeling en toebehoren

074501	Navilink thermostaat 105 (met draad)	€ 150
074902	Navilink thermostaat 225 (met draad, radio)	€ 180
074903	Navilink thermostaat 228 (met batterijen, radio)	€ 182

3. Koelcircuit

809157	Koelleidingen KM1 7M 1/2" - 1/4"	€ 231
809160	Koelleidingen KM1 10M 1/2" - 1/4"	€ 296 #1
809165	Koelleidingen KM1 25M 1/2" - 1/4"	€ 563
809536	Vloersteun rubber 600mm (2 st)	€ 183 #1

Opties

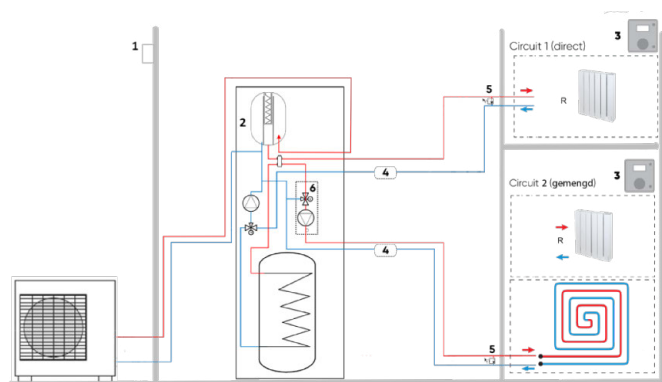
074203	Buitenvoeler	€ 35
074872	Kit uitbreidingsprint	€ 92
077060	BT50 - Buffervat van 50 liter	€ 444
077061	BT80 - Buffervat van 80 liter	€ 500
T-MESPAC	Koeltechnische indienststelling (netto prijs)	€ 450

Tekeningen zijn illustratief.
 Uitvoering te realiseren volgens de regels van de kunst.
 De keuze van de WP moet via Projipac worden gemaakt (zie pg 14)

CF-ACD02-Alféa Excellia S Duo – 2 zones

Kringen			
Direct	Gemengd	Sanitair	Zon
1	1	Alféa Excellia S Duo	-

Regeling van 2 verwarmingskringen (vloer of laagtemperatuur radiatoren en laagtemperatuur convectoren) door 2 kamerthermostaten en buitenvoeler en regeling van een 190L of 230L geïntegreerde SWW-productie.



- 190L of 230L geïntegreerde SWW boiler
- Eenvoudige installatie
- Eenvoudig gebruik via kamerthermostaat Navilink 225 of 228
- Intuïtieve programmering

- 1 Buitenvoeler (optioneel)
- 2 Binnenunit WP
- 3 Ruimte thermostaat
- 4 Buffervat
- 5 By-pass
- 6 Kit 2 zones

Nota: Minimumvolume en debiet dienen gerespecteerd te worden:

- Buffervat op retour verplicht indien minimumvolume warmtepomp niet behaald wordt (zie handleiding)
- Bypass dient geplaatst te worden tussen vertrek en retour voor het verzekeren van een circulatie doorheen warmtepomp (bv. bij sluiten van de kring(en) door zoneregeling of thermostatische kranen).

LEGENDE

- # Vereiste aantal voor de voorgestelde opstelling.
- + Optie. Zorgt voor extra comfort en/of veiligheid.
- * Veiligheidsaquastaat verplicht bij vloerverwarming.

1. Afgewerkte producten			190l	230l
520399	520543	Warmtepomp Alféa Excellia S Duo 12	€ 9.131	€ 9.466
520400	520544	Warmtepomp Alféa Excellia S Duo 14	€ 10.459	€ 10.819
520401	520545	Warmtepomp Alféa Excellia S Duo 12 Tri	€ 9.378	€ 9.722
520402	520546	Warmtepomp Alféa Excellia S Duo 14 Tri	€ 10.742	€ 11.112

2. Regeling en toebehoren

074501	Navilink thermostaat 105 (met draad)	€ 150
074902	Navilink thermostaat 225 (met draad, radio)	€ 180
074903	Navilink thermostaat 228 (met batterijen, radio)	€ 182

3. Hydraulisch toebehoren

520270	Kit 2 zones Duo	€ 950
--------	-----------------	-------

4. Koelcircuit

809157	Koelleidingen KM1 7M 1/2" - 1/4"	€ 231
809160	Koelleidingen KM1 10M 1/2" - 1/4"	€ 296
809165	Koelleidingen KM1 25M 1/2" - 1/4"	€ 563
809536	Vloersteun rubber 600mm (2 st)	€ 183

Opties

074203	Buitenvoeler	€ 35
074872	Kit uitbreidingsprint	€ 92
077060	BT50 - Buffervat van 50 liter	€ 444
077061	BT80 - Buffervat van 80 liter	€ 500
T-MESPAC	Koeltechnische indienststelling (netto prijs)	€ 450

Tekeningen zijn illustratief.
Uitvoering te realiseren volgens de regels van de kunst.
De keuze van de WP moet via Projipac worden gemaakt (zie pg 14)

Alféa Excellia HP A.I.

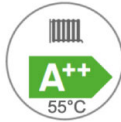
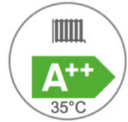


BESCHRIJVING

Warmtepomp split

- Vermogen van 15 tot 17 kW (7/35)
- Monofasige en driefasige 400 V types
- Klaar om te worden aangesloten op de Cozytouch Bridge (niet meegeleverd) via de Cozytouch app
- A++(35°C)/A++(55°C)

5 jaar garantie (*volgens onze algemene verkoopvoorwaarden)



Artikelnr	Naam	
526651	Alféa Excellia HP A.I. Mono 16	€ 13.070
526652	Alféa Excellia HP A.I. Tri 15	€ 13.724
526653	Alféa Excellia HP A.I. Tri 17	€ 14.377

Producten onderworpen aan Recupel, Cat. 1.50 (Zie pagina 154)

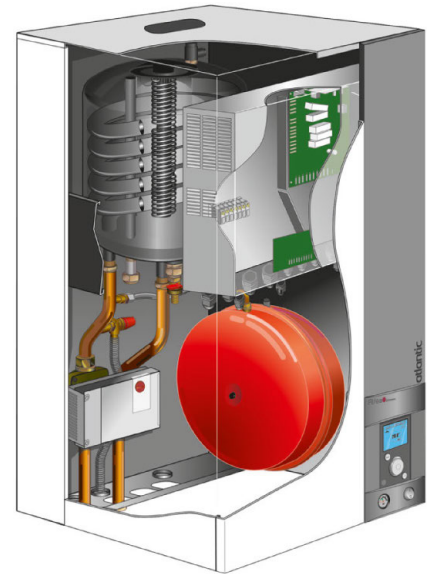
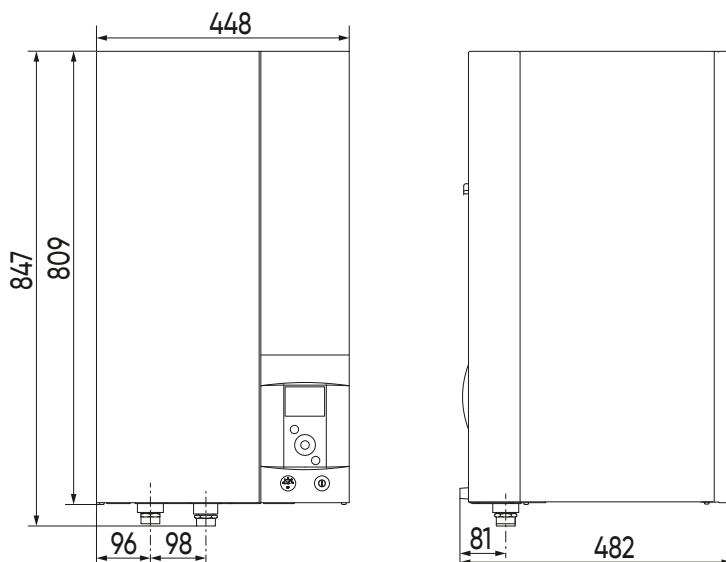
TOEBEHOREN

Artikelnr	Omschrijving	
002449	De Cozytouch Bridge maakt de verbinding mogelijk tussen de connected producten en een smartphone of tablet waarop de Cozytouch applicatie is geïnstalleerd.	€ 113
074231	Navilink thermostaat A59B (met draad of met batterij; radio)	€ 149
074213	Navilink thermostaat A75 (draad)	€ 249
074214	Navilink thermostaat A78 (met batterij; radio)	€ 322

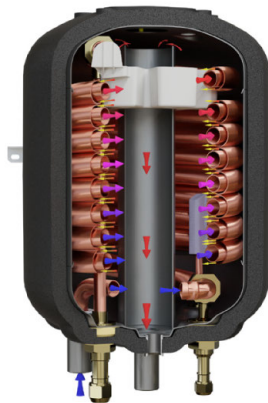
Cozytouch Bridge onderworpen aan Recupel, Cat. 6.1

Thermostaten onderworpen aan Recupel en/of Bebat (Zie pagina 66)

De Alféa warmtepompen beschikken over een unieke ondergedompelde coaxiale warmtewisselaar. Deze heeft een waterinhoud van 24 L waardoor de warmtepomp uiterst robuust is, optimaal beschermd tegen eventuele vervuilingen in het systeem en altijd even efficiënt kan ontdooien.



Lees meer over de Cozytouch-technologie op pg 8



TECHNISCHE KENMERKEN EN AFMETINGEN

Type		Alféa Excellia HP A.I. Mono 16	Alféa Excellia HP A.I. Tri 15	Alféa Excellia HP A.I. Tri 17
Artikelnr		526651	526652	526653
Werkingsmodus		Lucht/Water		
Vermogen (7°C/ 35°C)	kW	16 (6,59~22,93)	15 (6,63~22,7)	17 (6,78~24,27)
Vermogen (-7°C/ 35°C)	kW	14,5	13,2	15
Vermogen (7°C/ 55°C)	kW	14,5	13,2	15
Vermogen (-7°C/ 55°C)	kW	10,9	13,2	14,2
COP (7°C/ 35°C)		4,15	4,33	4,15
Werkingsveld buitentemperatuur	°C	-25 / +35	-25 / +35	-25 / +35
Max bedrijfstemperatuur	°C	60	60	60
Min. retourtemperatuur	°C	8	8	8
Max bedrijfsdruk CV (primair)	bar	3	3	3
Min hydraulische debiet	L/u	600	600	600
Inhoud expansievat(en)	L	10	10	10
Spanning	V	230	400	400
Stand-by verbruik	W	23	19	19
Elektrische stroom	A	17,2	6,43	7,4
Max elektrische stroom	A	28	14	14
Elektrische steun Verwarming	kW	6 (mono)	9 (Tri)	9 (Tri)
Max verbruik buitenunit	W	6300	6770	7400
Geluidsniveau hydraulische module op 1m	dB(A)	37	37	37
Geluidsvermogensniveau hydraulische module (EN12102-1)	dB(A)	45	45	45
Geluidsniveau van de buitenunit op 5m	dB(A)	45	45	45
Geluidsvermogensniveau buitenunit (EN12102-1)	dB(A)	67	67	67
Gewicht van de module (leeg)	kg	53	53	53
Gewicht van de module (gevuld)	kg	75	75	75
Gewicht buitenunit	kg	137	138	138

ERP

Prated (35°C/55°C)	kW	16/14	17/16	18/17
Vermogen in uitstand (Poff)	W	19	16	16
TO-vermogen (Pto)	W	46	43	46
Stand-by vermogen (Psb)	W	23	19	19
CCH-vermogen (Pcch)	W	0	0	0
Seizoensgebonden energie-efficiëntie voor ruimteverwarming (35°C/55°C)	%	163 / 125	164 / 130	161 / 130
Jaarlijkse elektriciteitsverbruik voor ruimteverwarming (35°C/55°C)	kWu	8014 / 8757	8606 / 9915	9059 / 10232
Energie-efficiëntieklasse voor ruimteverwarming (35°C/55°C)		A++ / A++	A++ / A++	A++ / A++

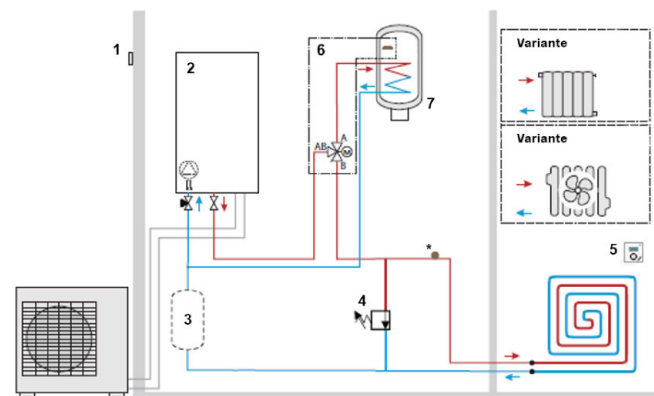
KOUDEMIDDELCIRCUIT

Diameter leidingen gas/vloeistof	Ø"	5/8 / 3/8	5/8 / 3/8	5/8 / 3/8
Koudemiddel		R410a	R410a	R410a
Koudemiddelinhoud fabriek	kg	3,8	3,8	3,8
Lengte leidingen min/max/max met extra bijvulling	m	5 / 15 / 30	5 / 15 / 30	5 / 15 / 30
Maximaal hoogteverschil	m	15	15	15

CF-A CHP01-Alféa Excellia HP A.I.- 1 zone + SWW

Kringen			
Direct	Gemengd	Sanitair	Zon
1	-	1	-

Regeling van 1 vloerverwarmingkring (of laagtemperatuur -radiatoren of -convectoren) door kamerthermostaat en buitenvoeler en regeling van een externe SWW-productie.



- Eenvoudige installatie
- Eenvoudig gebruik via aan/uit kamerthermostaat Navilink A59
- Intuïtieve programmering
- Grote vermogens met beperkte geluidsniveaus

- 1 Buitenvoeler
- 2 Binnenunit WP
- 3 Buffervat
- 4 By-pass
- 5 Ruimte apparaat
- 6 Sanitaire kit
- 7 Sanitaire boiler

Nota: Minimumvolume en debiet dienen gerespecteerd te worden:

- Buffervat op retour verplicht indien minimumvolume warmtepomp niet behaald wordt (zie handleiding)
- Bypass dient geplaatst te worden tussen vertrek en retour voor het verzekeren van een circulatie doorheen warmtepomp (bv. bij sluiten van de kring(en) door zoneregeling of thermostatische kranen).

LEGENDE

- # Vereiste aantal voor de voorgestelde opstelling.
- + Optie. Zorgt voor extra comfort en/of veiligheid.
- * Veiligheidsaquastaat verplicht bij vloerverwarming.

1. Afgewerkte producten

526651	Warmtepomp Alféa Excellia HP A.I. Mono 16	€ 13.070
526652	Warmtepomp Alféa Excellia HP A.I. Tri 15	€ 13.724
526653	Warmtepomp Alféa Excellia HP A.I. Tri 17	€ 14.377
090857	Warmwater bereider Miléo+ 300 L	€ 2.289

2. Regeling en toebehoren

074231	Navilink thermostaat A59B (met draad of met batterij; radio)	€ 149
074213	Navilink thermostaat A75 (draad)	€ 249
074214	Navilink thermostaat A78 (met batterij; radio)	€ 322
074742	Kit Elec Miléo+: dompelweerstand van 1,7 kW voor Miléo+ 300	€ 186

3. Hydraulisch toebehoren

073991	Kit SWW voor Split	€ 311
--------	--------------------	-------

4. Koelcircuit

809565	Koelleidingen KM1 5M 5/8" - 3/8"	€ 221
809567	Koelleidingen KM1 7M 5/8" - 3/8"	€ 296
809570	Koelleidingen KM1 10M 5/8" - 3/8"	€ 347
809575	Koelleidingen KM1 25M 5/8" - 3/8"	€ 724
809536	Vloersteun rubber 600mm (2 st)	€ 183
523574	Anti-trillingen kit	€ 21

Opties

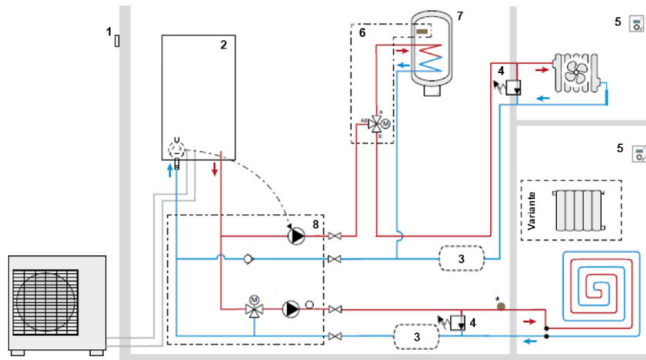
002449	De Cozytouch Bridge maakt de verbinding mogelijk tussen de connected producten en een smartphone of tablet waarop de Cozytouch applicatie is geïnstalleerd.	€ 113
077060	BT50 - Buffervat van 50 liter	€ 444
077061	BT80 - Buffervat van 80 liter	€ 500
075328	Kit koeling Alféa	€ 214
T-MESPAC	Koeltechnische indienststelling (netto prijs)	€ 450

Tekeningen zijn illustratief.
Uitvoering te realiseren volgens de regels van de kunst.
De keuze van de WP moet via Projipac worden gemaakt (zie pg 14)

CF-ACHP02-Alféa Excellia HP A.I.- 2 zones + SWW

Kringen			
Direct	Gemengd	Sanitair	Zon
1	1	1	-

Regeling van 2 verwarmingskringen (vloer of laagtemperatuur radiatoren en laagtemperatuur convectoren) door 2 kamerthermostaten en buitenvoeler en regeling van een externe SWW-productie.



- Eenvoudige installatie
- Eenvoudig gebruik via aan/uit kamerthermostaat Navilink A59
- Intuïtieve programmering
- Grote vermogens met beperkte geluidsniveaus

- 1 Buitenvoeler
- 2 Binnenunit WP
- 3 Buffervat
- 4 By-pass
- 5 Ruimte apparaat
- 6 Sanitaire kit
- 7 Sanitaire boiler
- 8 Kit 2 zones

Nota: Minimumvolume en debiet dienen gerespecteerd te worden:

- Buffervat op retour verplicht indien minimumvolume warmtepomp niet behaald wordt (zie handleiding)
- Bypass dient geplaatst te worden tussen vertrek en retour voor het verzekeren van een circulatie doorheen warmtepomp (bv. bij sluiten van de kring(en) door zoneregeling of thermostatische kranen).

LEGENDE

- # Vereiste aantal voor de voorgestelde opstelling.
- + Optie. Zorgt voor extra comfort en/of veiligheid.
- * Veiligheidsaquastaat verplicht bij vloerverwarming.

1. Afgewerkte producten

526651	Warmtepomp Alféa Excellia HP A.I. Mono 16	€ 13.070
526652	Warmtepomp Alféa Excellia HP A.I. Tri 15	€ 13.724
526653	Warmtepomp Alféa Excellia HP A.I. Tri 17	€ 14.377
090857	Warmwater bereider Miléo+ 300 L	€ 2.289

2. Regeling en toebehoren

074231	Navilink thermostaat A59B (met draad of met batterij; radio)	€ 149
074213	Navilink thermostaat A75 (draad)	€ 249
074214	Navilink thermostaat A78 (met batterij; radio)	€ 322
074742	Kit Elec Miléo+: dospelweerstand van 1,7 kW voor Miléo+ 300	€ 186

3. Hydraulisch toebehoren

073991	Kit SWW voor Split	€ 311
500097	Kit 2 zones Alféa HP Split (+kit externe regeling)	€ 1.812

4. Koelcircuit

809565	Koelleidingen KM1 5M 5/8" - 3/8"	€ 221
809567	Koelleidingen KM1 7M 5/8" - 3/8"	€ 296
809570	Koelleidingen KM1 10M 5/8" - 3/8"	€ 347
809575	Koelleidingen KM1 25M 5/8" - 3/8"	€ 724
809536	Vloersteun rubber 600mm (2 st)	€ 183
523574	Anti-trillingen kit	€ 21

Opties

002449	De Cozytouch Bridge maakt de verbinding mogelijk tussen de connected producten en een smartphone of tablet waarop de Cozytouch applicatie is geïnstalleerd.	€ 113
077060	BT50 - Buffervat van 50 liter	€ 444
077061	BT80 - Buffervat van 80 liter	€ 500
075328	Kit koeling Alféa	€ 214
T-MESPAC	Koeltechnische indienststelling (netto prijs)	€ 450

Tekeningen zijn illustratief.
Uitvoering te realiseren volgens de regels van de kunst.
De keuze van de WP moet via Projipac worden gemaakt (zie pg 14)

Alféa Excellia HP A.I. Duo

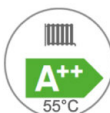
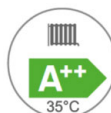


BESCHRIJVING

Warmtepomp split met SWW productie

- Vermogen van 15 tot 17 kW (7/35)
- Monofasige en driefasige 400 V types
- Klaar om te worden aangesloten op de Cozytouch Bridge (niet meegeleverd) via de Cozytouch app
- Boiler van 190 liters
- A++(35°C)/A++(55°C) - SWW A

5 jaar garantie (*volgens onze algemene verkoopvoorwaarden)



Artikelnr Naam

526661	Alféa Excellia HP A.I. Duo Mono 16	€ 15.292
526662	Alféa Excellia HP A.I. Duo Tri 15	€ 15.945
526663	Alféa Excellia HP A.I. Duo Tri 17	€ 16.599

Producten onderworpen aan Recupel, Cat. 1.50 (Zie pagina 154)

TOEBEHOREN

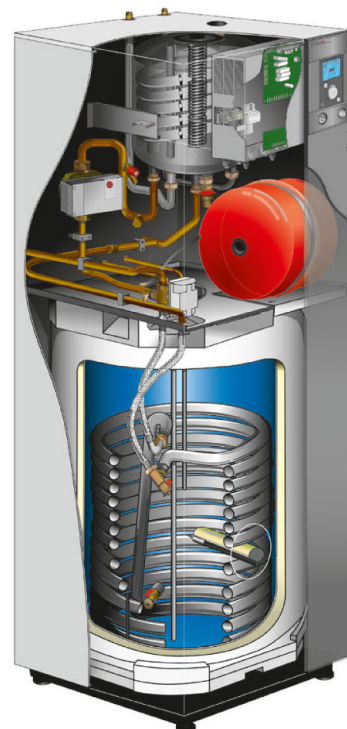
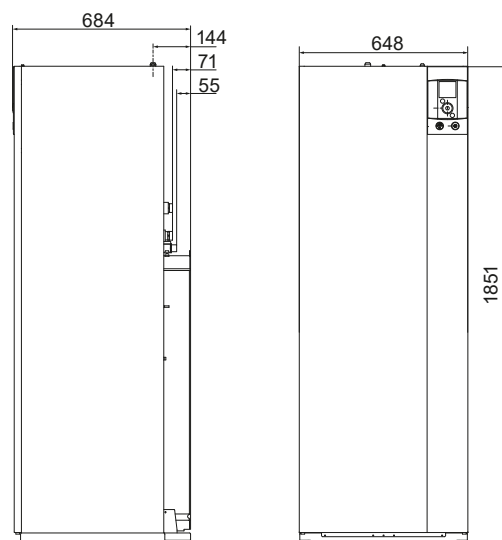
Artikelnr Omschrijving

002449	De Cozytouch Bridge maakt de verbinding mogelijk tussen de connected producten en een smartphone of tablet waarop de Cozytouch applicatie is geïnstalleerd.	€ 113
074231	Navilink thermostaat A59B (met draad of met batterij; radio)	€ 149
074213	Navilink thermostaat A75 (draad)	€ 249
074214	Navilink thermostaat A78 (met batterij; radio)	€ 322

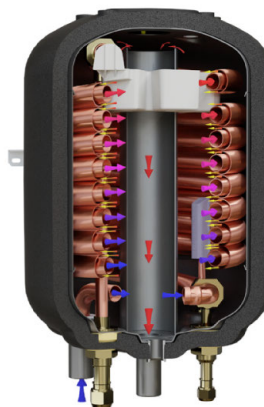
Cozytouch Bridge onderworpen aan Recupel, Cat. 6.1

Thermostaten onderworpen aan Recupel en/of Bebat (Zie pagina 66)

De Alféa warmtepompen beschikken over een unieke ondergedompelde coaxiale warmtewisselaar. Deze heeft een waterinhoud van 24 L waardoor de warmtepomp uiterst robuust is, optimaal beschermd tegen eventuele vervuilingen in het systeem en altijd even efficiënt kan ontdooien.



Lees meer over de Cozytouch-technologie op pg 8



Warmtepomp met SWW productie

TECHNISCHE KENMERKEN EN AFMETINGEN

Type		Alféa Excellia HP A.I. Duo Mono 16	Alféa Excellia HP A.I. Duo Tri 15	Alféa Excellia HP A.I. Duo Tri 17
Artikelnr		526661	526662	526663
Capaciteit (sanitair warmwater)	L	190	190	190
Werkingsmodus		Lucht/Water	Lucht/Water	Lucht/Water
Vermogen (7°C/ 35°C)	kW	16 (6,59~22,93)	15 (6,63~22,7)	17 (6,78~24,27)
Vermogen (-7°C/ 35°C)	kW	14,5	13,2	15
Vermogen (7°C/ 55°C)	kW	14,5	13,2	15
Vermogen (-7°C/ 55°C)	kW	10,9	13,2	14,2
COP (7°C/ 35°C)		4,15	4,33	4,15
Werkingsveld buitentemperatuur	°C	-25 / +35	-25 / +35	-25 / +35
Max bedrijfstemperatuur	°C	60	60	60
Min. retourtemperatuur	°C	8	8	8
Max bedrijfsdruk (SWW)	bar	10	10	10
Max bedrijfsdruk CV (primair)	bar	3	3	3
Min hydraulische debiet	L/u	600	600	600
Spanning	V	230	400	400
Elektrische stroom	A	17,2	6,43	7,4
Max elektrische stroom	A	28	14	14
Elektrische steun Verwarming	kW	6 (mono)	9 (Tri)	9 (Tri)
Elektrische steun SWW	kW	1,5	1,5	1,5
Max verbruik buitenunit	W	6300	6770	7400
Geluidsniveau hydraulische module op 1m	dB(A)	37	37	37
Geluidsvermogensniveau hydraulische module (EN12102-1)	dB(A)	45	45	45
Geluidsniveau van de buitenunit op 5m	dB(A)	45	45	45
Geluidsvermogensniveau buitenunit (EN12102-1)	dB(A)	67	67	67
Gewicht van de module (leeg)	kg	166	166	166
Gewicht van de module (gevuld)	kg	390	390	390
Gewicht buitenunit	kg	137	138	138

ERP

Prated (35°C/55°C)	kW	16/14	17/16	18/17
Vermogen in uitstand (Poff)	W	19	16	16
TO-vermogen (Pto)	W	46	43	46
Stand-by vermogen (Psb)	W	23	19	19
CCH-vermogen (Pcch)	W	0	0	0
Seizoensgebonden energie-efficiëntie voor ruimteverwarming (35°C/55°C)	%	163 / 125	164 / 130	161 / 130
Jaarlijkse elektriciteitsverbruik voor ruimteverwarming (35°C/55°C)	kWu	8014 / 8757	8606 / 9915	9059 / 10232
Energie-efficiëntieklasse voor ruimteverwarming (35°C/55°C)		A++ / A++	A++ / A++	A++ / A++
Energie-efficiëntie voor waterverwarming	%	109	109	109
Jaarlijks elektriciteitsverbruik voor waterverwarming	kWu	941	941	941
Opgegeven tapprofiel		L	L	L
Energie-efficiëntieklasse voor waterverwarming		A	A	A

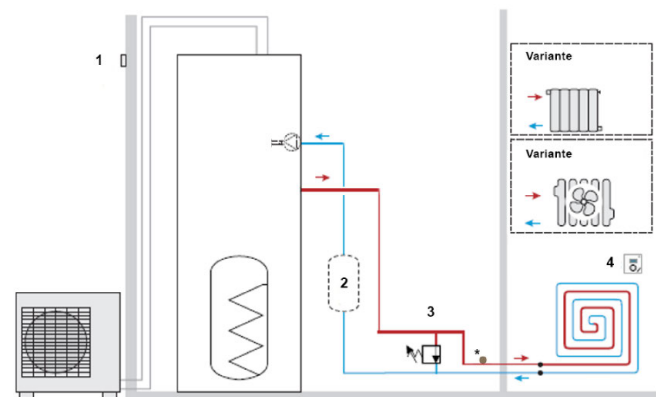
KOUDEMIDDELCIRCUIT

Diameter leidingen gas/vloeistof	Ø"	5/8 / 3/8	5/8 / 3/8	5/8 / 3/8
Koudemiddel		R410a	R410a	R410a
Koudemiddelinhoud fabriek	kg	3,8	3,8	3,8
Lengte leidingen min/max/max met extra bijvulling	m	5 / 15 / 30	5 / 15 / 30	5 / 15 / 30
Maximaal hoogteverschil	m	15	15	15

CF-ACHPD01-Alféa Excellia HP Duo A.I. - 1 zone

Kringen			
Direct	Gemengd	Sanitair	Zon
1	-	Alféa Excellia Duo A.I.	-

Regeling van 1 vloerverwarmingkring (of laagtemperatuur -radiatoren of -convectoren) door kamerthermostaat en buitenvoeler en regeling van een 190L geïntegreerde SWW-productie.



- 190 L geïntegreerde SWW boiler
- Eenvoudige installatie
- Eenvoudig gebruik via aan/uit kamerthermostaat Navilink A59
- Intuïtieve programmering
- Grote vermogens met beperkte geluidsniveaus

- 1 Buitenvoeler
2 Buffervat
3 By-pass
4 Ruimte apparaat

Nota: Minimumvolume en debiet dienen gerespecteerd te worden:

- Buffervat op retour verplicht indien minimumvolume warmtepomp niet behaald wordt (zie handleiding)
- Bypass dient geplaatst te worden tussen vertrek en retour voor het verzekeren van een circulatie doorheen warmtepomp (bv. bij sluiten van de kring(en) door zoneregeling of thermostatische kranen).

LEGENDE

- # Vereiste aantal voor de voorgestelde opstelling.
- + Optie. Zorgt voor extra comfort en/of veiligheid.
- * Veiligheidsaquastaat verplicht bij vloerverwarming.

1. Afgewerkte producten

526661	Warmtepomp Alféa Excellia HP Duo A.I. Mono 16	€ 15.292
526662	Warmtepomp Alféa Excellia HP Duo A.I. Tri 15	€ 15.945 #1
526663	Warmtepomp Alféa Excellia HP Duo A.I. Tri 17	€ 16.599

2. Regeling en toebehoren

074231	Navilink thermostaat A59B (met draad of met batterij; radio)	€ 149
074213	Navilink thermostaat A75 (draad)	€ 249 #1
074214	Navilink thermostaat A78 (met batterij; radio)	€ 322

3. Koelcircuit

809565	Koelleidingen KM1 5M 5/8" - 3/8"	€ 221
809567	Koelleidingen KM1 7M 5/8" - 3/8"	€ 296 #1
809570	Koelleidingen KM1 10M 5/8" - 3/8"	€ 347
809575	Koelleidingen KM1 25M 5/8" - 3/8"	€ 724
809536	Vloersteun rubber 600mm (2 st)	€ 183 #1
523574	Anti-trillingen kit	€ 21 #1

Opties

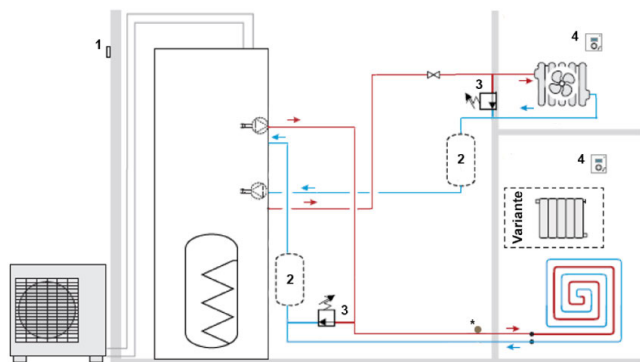
002449	De Cozytouch Bridge maakt de verbinding mogelijk tussen de connected producten en een smartphone of tablet waarop de Cozytouch applicatie is geïnstalleerd.	€ 113
077060	BT50 - Buffervat van 50 liter	€ 444
077061	BT80 - Buffervat van 80 liter	€ 500
075526	Hydraulische kit Duo top verbinding - 1 verwarmingskring (+SWW)	€ 347
075328	Kit koeling Alféa	€ 214
T-MESPAC	Koeltechnische indienststelling (netto prijs)	€ 450

Tekeningen zijn illustratief.
Uitvoering te realiseren volgens de regels van de kunst.
De keuze van de WP moet via Projipac worden gemaakt (zie pg 14)

CF-ACHPD02-Alféa Excellia HP Duo A.I.- 2 zones

Kringen			
Direct	Gemengd	Sanitair	Zon
1	1	Alféa Excellia Duo A.I.	-

Regeling van 2 verwarmingskringen (vloer of laagtemperatuur radiatoren en laagtemperatuur convectoren) door 2 kamerthermostaten en buitenvoeler en regeling van een 190L geïntegreerde SWW-productie.



- 190 L geïntegreerde SWW boiler
- Eenvoudige installatie
- Eenvoudig gebruik via aan/uit kamerthermostaat Navilink A59
- Intuïtieve programmering
- Grote vermogens met beperkte geluidsniveaus

- 1 Buitenvoeler
- 2 Buffervat
- 3 Bypass
- 4 Ruimte apparaat
- 5 Terugslagklep

Nota: Minimumvolume en debiet dienen gerespecteerd te worden:

- Buffervat op retour verplicht indien minimumvolume warmtepomp niet behaald wordt (zie handleiding)
- Bypass dient geplaatst te worden tussen vertrek en retour voor het verzekeren van een circulatie doorheen warmtepomp (bv. bij sluiten van de kring(en) door zoneregeling of thermostatische kranen).

LEGENDE

- # Vereiste aantal voor de voorgestelde opstelling.
- + Optie. Zorgt voor extra comfort en/of veiligheid.
- * Veiligheidsaquastaat verplicht bij vloerverwarming.

1. Afgewerkte producten

526661	Warmtepomp Alféa Excellia HP Duo A.I. Mono 16	€ 15.292
526662	Warmtepomp Alféa Excellia HP Duo A.I. Tri 15	€ 15.945 #1
526663	Warmtepomp Alféa Excellia HP Duo A.I. Tri 17	€ 16.599

2. Regeling en toebehoren

074231	Navilink thermostaat A59B (met draad of met batterij; radio)	€ 149
074213	Navilink thermostaat A75 (draad)	€ 249 #2
074214	Navilink thermostaat A78 (met batterij; radio)	€ 322

3. Hydraulisch toebehoren

500098	Kit 2 zones Alféa HP Split Duo (+kit externe regeling)	€ 1.547 #1
--------	--	------------

4. Koelcircuit

809565	Koelleidingen KM1 5M 5/8" - 3/8"	€ 221
809567	Koelleidingen KM1 7M 5/8" - 3/8"	€ 296 #1
809570	Koelleidingen KM1 10M 5/8" - 3/8"	€ 347
809575	Koelleidingen KM1 25M 5/8" - 3/8"	€ 724
809536	Vloersteun rubber 600mm (2 st)	€ 183 #1
523574	Anti-trillingen kit	€ 21 #1

Opties

002449	De Cozytouch Bridge maakt de verbinding mogelijk tussen de connected producten en een smartphone of tablet waarop de Cozytouch applicatie is geïnstalleerd.	€ 113
077060	BT50 - Buffervat van 50 liter	€ 444
077061	BT80 - Buffervat van 80 liter	€ 500
075522	Hydraulische kit Duo top verbinding - 2 verwarmingskringen (+SWW)	€ 464
075328	Kit koeling Alféa	€ 214
T-MESPAC	Koeltechnische indienststelling (netto prijs)	€ 450

Tekeningen zijn illustratief.
Uitvoering te realiseren volgens de regels van de kunst.
De keuze van de WP moet via Projipac worden gemaakt (zie pg 14)

PANAMA ACCESS

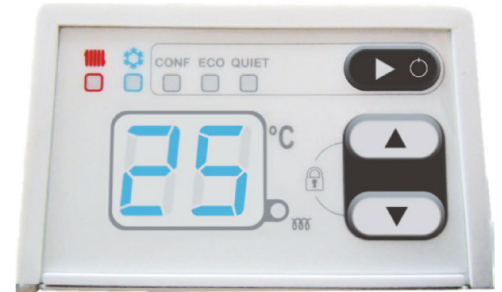


BESCHRIJVING

Dynamische ventilo-convector

- 650W/45°C - 950W/55°C
- Monofasig 230V
- Idéaal voor rénóvatie

2 jaar garantie



Artikelnr	Naam	
080480	PANAMA ACCESS 500	€ 887
080484	PANAMA ACCESS 1000	€ 1.036



TECHNISCHE KENMERKEN

TECHNISCHE INFORMATIE	EENHEID	PANAMA ACCESS 500		PANAMA ACCESS 1000	
		QUIET*	MAXI	QUIET*	MAXI
REF		080480		080484	
Elektrische voeding	V/Ph/Hz	230 / 1 / 50		230 / 1 / 50	
Elektrische veiligheidsklasse		II		II	
Hydraulische aansluiting		2 aansluitingen mannelijk 1/2"		2 aansluitingen mannelijk 1/2"	
Waterinhoud	L	0,5		0,8	
Condens afvoeraansluiting		Ø 16 mm binnen diameter		Ø 16 mm binnen diameter	
55° C / 45° C					
Totaal Vermogen	W	1020	1400	2 010	2 780
Ingangstemperatuur lucht	°C	20		20	
Waterdebiet	L/u	120		240	
Drukverlies	kPa	5,0		13,3	
45° C / 40° C					
Totaal Vermogen	W	700	954	1 300	1 905
Ingangstemperatuur lucht	°C	20		20	
Waterdebiet	L/u	166		331	
Drukverlies	kPa	7,4		24,4	
35° C / 30° C					
Totaal Vermogen	W	370	507	700	1 025
Ingangstemperatuur lucht	°C	20		20	
Waterdebiet	L/u	88		178	
Drukverlies	kPa	4,1		10,4	
7° C / 12° C					
Totaal Vermogen	W	480	780	703	1 520
Voelbaar vermogen	W	400	640	550	1 220
Ingangstemperatuur lucht (droog/vochtig)	°C / %	27°C / 50%		27°C / 50%	
Waterdebiet	L/u	136		264	
Drukverlies	kPa	6,0		17,2	
ELECTRISCH					
Ventilatieverbruik (Vmini / Vinter / Vmax)	W	3,2 / 5,4 / 10,2		4,2 / 9 / 17,2	
Ingebouwde weerstand ⁽¹⁾	W	190		290	
AKOESTISCHE GEGEVENS					
Vermogen	dB(A)	37	42	37	43
Geluidsdruk ⁽²⁾	dB(A)	23	29	23	31
LUCHTZIJDIG					
Luchtdebiet	m ³ /u	150		290	
AFMETINGEN					
Hoogte	mm	678		678	
Breedte	mm	635		920	
Diepte	mm	178		178	
Hoogte installatie	mm	150		150	
Netto gewicht/ingepakt	kg	13,5 / 14,5		18,5 / 19,5	



*Voor een optimaal comfort, raad Atlantic u aan de «Quiet» mode in de slaapkamer te gebruiken.

(1) Elektrisch vermogen buitenste verwarmingszijde. (2) Geluidsdruk gemeten op 1,5 m van het toestel

WARMTEPOMPEN

REF	OMSCHRIJVING	COMPATIBILITEIT WP							BRUTO- PRIJS	
		ALFÉA EXTENSA A.I. R32	ALFÉA EXCELLIA S	ALFÉA EXCELLIA HP A.I.	ALFÉA EXTENSA DUO A.I. R32	ALFÉA EXCELLIA S DUO	ALFÉA EXCELLIA DUO HP A.I.	ALFÉA EXTENSA COMBI A.I. R32		


THERMOSTATEN & BINNEN/BUITENVOELERS

074231	NAVILINK THERMOSTAAT A59 NB (met draad of met batterij; radio) Onderworpen aan Recupel, Cat. 5.13 (Zie pagina 156) Bevat 2 batterijen LR03 (Zie pagina 156)	•		•	•			•	•	€ 149	
074213	NAVILINK THERMOSTAAT A75 (met draad) Onderworpen aan Recupel, Cat. 5.13 (Zie pagina 156)	•		•	•			•	•	€ 249	
074214	NAVILINK THERMOSTAAT A78 (met batterij; radio) Onderworpen aan Recupel, Cat. 5.13 (Zie pagina 156) Bevat 2 batterijen LR06 (Zie pagina 156)	•		•	•			•	•	€ 322	






CONNECTED

002449	Bridge om ATLANTIC connected producten met een smartphone te verbinden Onderworpen aan Recupel, Cat. 6.1 (Zie pagina 156)	•		•	•			•	•	€ 113	
--------	--	---	--	---	---	--	--	---	---	-------	---



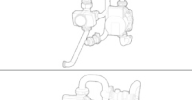






SWW

090857	Miléo + 300 - SWW boiler Warmtewisselaar 3,5 m ² , magnesium anode, PAC ≥ 6 kW	•	•	•					Incl.	€ 2.289	
074742	Kit Elec Miléo + 1,7 kW Dompelweerstand voor Miléo+ 300	•	•	•					Incl.	€ 186	
245320	HRS 500 - VS MECHANISCH - KUIP - Zonder weerstand - Mantel inbegrepen		•	•						€ 2.949	
947085	Kit Elec HRS 500 3,3 kW Dompelweerstand voor HRS 500		•	•						€ 265	








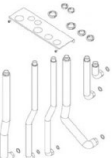
KIT SANITAIR WARMWATER

073991	Kit SWW	•		•					Incl.	€ 311	
074873	Kit SWW		•							€ 180	
075122	Expansie sanitair kit DUO				•			•		€ 395	
074877	Expansie sanitair kit							•		€ 395	
074876	Kit voor warmwaterlus							•		€ 80	




OPTIES EN TOEBEHOREN

REF	OMSCHRIJVING	COMPATIBILITEIT WP							BRUTO- PRIJS	
		ALFÉA EXTENSA A.I. R32	ALFÉA EXCELLIA S	ALFÉA EXCELLIA HP A.I.	ALFÉA EXTENSA DUO A.I. R32	ALFÉA EXCELLIA S DUO	ALFÉA EXCELLIA DUO HP A.I.	ALFÉA EXTENSA COMBI A.I. R32		
KIT 2 ZONES										
570629	Kit 2 zones Extensa Duo (+kit externe regeling)				•				€ 974	
570630	Kit 2 zones Extensa (+kit externe regeling)	•						•	€ 1.234	
520270	Kit 2 zones Excellia S Duo (+kit externe regeling)					•			€ 950	
520260	Kit 2 zones Excellia S (+kit externe regeling)		•						€ 950	
500098	Kit 2 zones Excellia HP Duo (+kit externe regeling)						•		€ 1.547	
500097	Kit 2 zones Excellia HP (+kit externe regeling)			•					€ 1.812	
BIJVERWARMINGSKETEL										
073989	Kit Bijverwarming Extensa	•						•	€ 408	
073990	Kit Bijverwarming Extensa Duo				•				€ 429	
074993	Kit Bijverwarming Excellia S		•						€ 285	
074995	Kit Bijverwarming Excellia S Duo					•			€ 285	
072887	Kit Bijverwarming Excellia HP (Duo)			•			•		€ 333	
073957	RLV - Evenwichtsfles	•	•	•	•	•	•	•	€ 1.089	


WARMTEPOMPEN

REF	OMSCHRIJVING	COMPATIBILITEIT WP							BRUTO- PRIJS		
		ALFÉA EXTENSA A.I. R32	ALFÉA EXCELLIA S	ALFÉA EXCELLIA HP A.I.	ALFÉA EXTENSA DUO A.I. R32	ALFÉA EXCELLIA S DUO	ALFÉA EXCELLIA DUO HP A.I.	ALFÉA EXTENSA COMBI A.I. R32			
KOELING											
075328	Kit koeling Alféa	•		•				•	•	€ 214	
075329	Kit koeling Alféa Duo R32				•					€ 214	
STEUNVERWARMING											
075327	Kit relais steunverwarming 3 kW - 230V mono	•			•				•	€ 42	
STEUNEN VOOR BUITENUNIT											
523574	Antitrilset (per 4)	•		•	•			•	•	€ 21	
809536	Vloersteun rubber 600mm (per 2)	•	•	•	•	•	•	•	•	€ 183	
809532	Vloersteun 450 mm (per 2)	•			•				•	€ 29	
809540	Stoppen voor vloersteun (per 4)	•			•				•	€ 13	
875033	Muursteun ⁽⁵⁾ 560mm (per 2) ≤ 10kW	•			•				•	€ 64	
ALLERLEI											
809644	Lekbakweerstand	•	•		•	•			•	€ 138	
074994	Kit groot debiet ⁽⁶⁾		•			•				€ 774	
074077	Kit groot debiet Klasse A ⁽⁶⁾			•				•		€ 1.064	
075097	Kit 2 ontkoppelde kringen		•			•				€ 795	
074872	Kit uitbreidingsprint		•			•				€ 92	
075526	Hydraulische kit Duo top verbinding 1 verwarmingskring (+SWW)				•			•		€ 347	
075522	Hydraulische kit duo top verbinding 2 verwarmingskringen (+SWW)				•			•		€ 464	

OPTIES EN TOEBEHOREN

REF	OMSCHRIJVING	COMPATIBILITEIT WP							BRUTO- PRIJS	
		ALFÉA EXTENSA A.I. R32	ALFÉA EXCELLIA S	ALFÉA EXCELLIA HP A.I.	ALFÉA EXTENSA DUO A.I. R32	ALFÉA EXCELLIA S DUO	ALFÉA EXCELLIA DUO HP A.I.	ALFÉA EXTENSA COMBI A.I. R32		
077059	Buffervat van 30L ⁽⁷⁾	•	•	•	•	•	•	•	€ 333	
077060	Buffervat van 50L ⁽⁷⁾	•	•	•	•	•	•	•	€ 444	
077061	Buffervat van 80L ⁽⁷⁾	•	•	•	•	•	•	•	€ 500	
700433	Buffervat van 200L ⁽⁷⁾	•	•	•	•	•	•	•	€ 885	
700434	Buffervat van 300L ⁽⁷⁾	•	•	•	•	•	•	•	€ 1.130	
074049	Lekbak Alféa Extensa R32	5-8			3-8			6-8	€ 281	
074862	Lekbak Alféa Excellia S		•			•			€ 208	
072888	Lekbak Alféa Excellia HP			•			•		€ 284	
074203	Buitenvoeler		•			•			€ 35	

LEIDINGEN

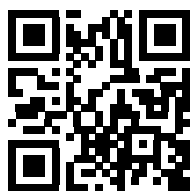
809155	Koelleidingen KM1 5M 1/2"- 1/4"	5-8			3-8			6-8	€ 177	
809157	Koelleidingen KM1 7M 1/2"- 1/4"	5-8	•		3-8	•		6-8	€ 231	
809160	Koelleidingen KM1 10M 1/2"- 1/4"	5-8	•		3-8	•		6-8	€ 296	
809165	Koelleidingen KM1 25M 1/2"- 1/4"	5-8	•		3-8	•		6-8	€ 563	
809565	Koelleidingen KM1 5M 5/8"- 3/8"	10		•	10		•	10	€ 221	
809567	Koelleidingen KM1 7M 5/8"- 3/8"	10		•	10		•	10	€ 296	
809570	Koelleidingen KM1 10M 5/8"- 3/8"	10		•	10		•	10	€ 347	
809575	Koelleidingen KM1 25M 5/8"- 3/8"	10		•	10		•	10	€ 724	

(5) Het is aan de installateur om zich ervan te vergewissen dat de muursteen zodanig gemonteerd wordt dat de trillingen niet worden overgebracht. Derhalve wordt de vloersteen aangeraden.

(6) Niet in combinatie met kit 2 zones

(7) Wanneer het verwarmingscircuit kleiner dan de minimale WP vereiste hoeveelheid water (zie handleiding)

WARMTEPOMPBOILERS



L / XL



L / XL

Model	Explorer V4	Explorer V4 Coil
Temperatuur	Tot 	Tot
Energie-efficiëntieklasse		
Waterinhoud	200 & 270 L	200 & 270 L
Toepassing		
Cozytouch connected		
Bescherming		
Elektrische weerstand	1,8 kW Staatiet	1,8 kW Staatiet
PRODUCTCOMPATIBILITEIT		
Ketel		✓
Fotovoltaïsche zonnepanelen	✓	✓
Thermische zonnepanelen		✓
	p. 74	p. 74

Toebehoren warmtepompboilers: zie pagina 82



M/L



L/XL



XXL

Calypso VM

Calypso Split V3

Galaxi 450

Tot

62°C

Tot

55°C

Tot

65°C

A+

A+

A+

100 & 150 L

150, 200 & 270 L

450 L



-



MAGNESIUM

1,2 kW - 1,8 kW
Staatiet

1,8 kW
Natte weerstand

2 x 2 kW
Natte weerstand

p. 76

p. 78

p. 80

* Compatibel met de Cozytouch app in combinatie met een Cozytouch Bridge (1 per huishouden)

Waarom een onderhoudscontract kiezen van Atlantic?

Geïnteresseerd in ons onderhoudscontract?
Stuur een e-mail naar services.be@groupe-atlantic.com.

U heeft zojuist producten van Atlantic geïnstalleerd. Onze hartelijke dank hiervoor en welkom in ons universum van diensten.

Omdat u ook na de installatie van uw toestellen gerust wil zijn, bieden Atlantic u een onderhoudscontract aan, aangepast aan uw behoeften. Door te kiezen voor ons contract, profiteert u van alle voordelen en de expertise van een technische servicedienst van de fabrikant.

De garantie van een correcte werking

Goed onderhouden apparatuur is apparatuur die lang meegaat. Wanneer u het onderhoud ervan laat uitvoeren door een specialist van Atlantic bent u verzekerd van een nauwkeurige afregeling en een optimaal rendement van uw toestellen. Met dit contract verbinden wij ons ertoe een jaarlijks onderhoudsbezoek uit te voeren om de prestaties van uw producten te optimaliseren.

De efficiëntie van service door de fabrikant

U kan altijd de hulp inroepen van een team experts die zijn geschoold in onze producten. U vertrouwt op ons en wij garanderen u de beschikbaarheid van onze reserveonderdelen.

Bijdrage tot de milieubescherming

Met het oog op de milieubescherming verbinden wij ons ertoe de koelvloeistoffen van de betrokken producten te verzamelen en te recyclen.



Wat houdt het onderhoudscontract voor uw warmtepompboiler in ?

	CLASSIC
Dit contract dekt u voor 5 jaar. Het wordt vervolgens elk jaar automatisch verlengd. (opzegging is mogelijk na 5 jaar en dient 3 maanden voor de vervaldatum worden aangevraagd).	✓
Kan op elk moment afgesloten worden (voor onderhoudscontracten afgesloten 12 maanden na de opstart, wordt er door ons een voorafgaande betalende interventie uitgevoerd).	✓
SPLIT + op uitlaatlucht / monobloc Jaarlijks onderhoud omvat: <ul style="list-style-type: none"> • Controle van de installatie van het toestel • Reiniging luchtinlaat (enkel van het toestel, de kanalen niet inbegrepen) • Reiniging condensopvangbak • Reiniging verdamper • Meting operationele waardes • Controle verhouding aantal uren elektrische steunverwarming versus WP • Controle elektrische aansluitingen en hun correcte bevestiging Als er gas moet worden bijgevuld, wordt dit tegen de marktprijs aangerekend	✓
Bij totale uitval, geniet u van het recht op een prioritaire interventie <ul style="list-style-type: none"> • tijdens werkdagen (8u – 17u) • voor een vast bedrag van 215 € (1u en verplaatsingskosten inbegrepen) • extra werkuren worden verrekend aan het geldende tarief 	✓
Jaarlijks bedrag contract WARMTEPOMPBOILERS	215 €

- Contract enkel geldig in België.

- De hiervoor vermelde prijs moet nog vermeerderd worden met btw, aan een percentage van 21% of 6% indien uw woning voldoet aan de wettelijke voorwaarden om te genieten van een verlaagd btw-tarief voor de renovatie van een bestaande woning.

* Na ontvangst van de complete interventie-aanvraag, enkel tijdens werkdagen

EXPLORER V4 CONNECTED



BESCHRIJVING

Warmtepompboiler monobloc

- Verticaal staand model 200 of 270L
- Verbeterde akoestische en technische prestaties
- R513a koelvloeistof
- Thermodynamische Monobloc Boiler
- Connectie mogelijk met omvormer van fotovoltaïsche zonnepanelen (verbeterde werking)
- Energieklasse A+
- Klaar om te worden aangesloten op de Cozytouch Bridge (niet meegeleverd) via de Cozytouch app
- ACI-Hybride bescherming
- AUTO-modus: Past zijn warmwater productie aan aan het levensritme van de gebruiker
- Modi: AUTO, BOOST, ECO, MANUEEL
- Intuïtief bedieningspaneel
- Regelbare toevoer en afvoer van lucht
- Hydraulische aansluiting voor sanitaire lus op model met coil
- Programmeerbaar
- Weerstand voor anti-legionella cyclus

5 jaar garantie (*volgens onze algemene verkoopvoorwaarden)



Komt in aanmerking voor regionale premies

Artikelnr	Naam	
986086	EXPLORER V4 VS 200L	€ 2.663
986087	EXPLORER V4 VS 270L	€ 3.121
986088	EXPLORER V4 VS 200L COIL	€ 2.808
986089	EXPLORER V4 VS 270L COIL	€ 3.267

Producten onderworpen aan Recupel, Cat. 1.50 (Zie pagina 154)

TOEBEHOREN

Artikelnr	Omschrijving	
002449	De Cozytouch Bridge maakt de verbinding mogelijk tussen de connected producten en een smartphone of tablet waarop de Cozytouch applicatie is geïnstalleerd.	€ 113
009234	Recuperatie bak	€ 181

Cozytouch Bridge onderworpen aan Recupel, Cat. 6.1 (Zie pagina 154)

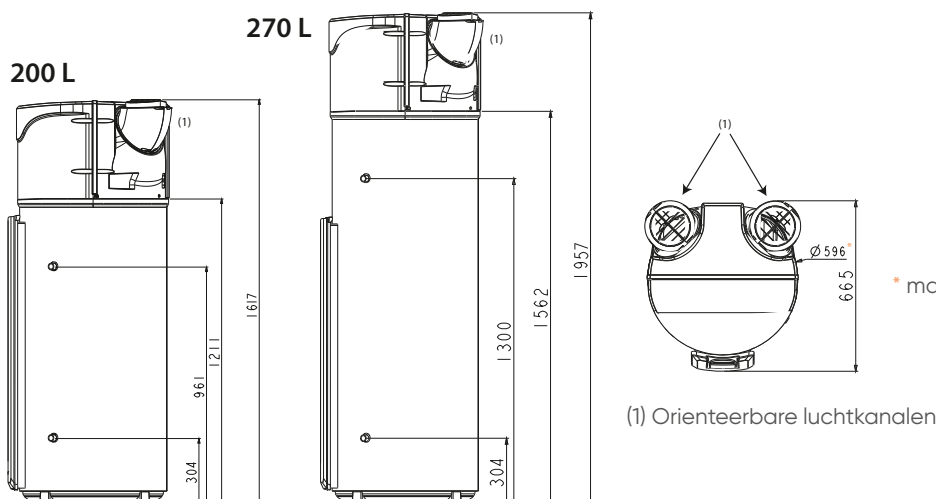
Indienststelling mogelijk, prijs op aanvraag.



Lees meer over de Cozytouch-technologie op pg 8



009234



De lijst met toebehoren met betrekking tot de luchtkanalen vindt u op pagina 83

* maat zonder kap

(1) Orienteerbare luchtkanalen

TECHNISCHE KENMERKEN EN AFMETINGEN

Type		EXPLORER V4 VS 200L	EXPLORER V4 VS 270L	EXPLORER V4 VS 200L COIL	EXPLORER V4 VS 270L COIL
Artikelnr		986086	986087	986088	986089
Sanitaire afwerking		Geëmailleerd			
Plaatsing		Vloerstaand			
Inhoud	L	200	270	197	263
Vermogen	W	1953	2212	1953	2121
Elektrisch verbruik	W	700	700	700	700
COP bij 7°C (EN 16147)		2,79	3,16	2,79	3,03
Elektrische weerstand	kW	1,8	1,8	1,8	1,8
Type weerstand		Staatiet			
Spanning	V	230	230	230	230
Beveiliging IP		X1B	X1B	X1B	X1B
Beschermingsanode		✓	✓	✓	✓
Corrosiebescherming		ACI Hybride			
Cozytouch ready		✓	✓	✓	✓
Met thermometer		✓	✓	✓	✓
Aansluiting sanitaire installatie	Ø"	3/4 M	3/4 M	3/4 M	3/4 M
Aansluiting spiraal	Ø"	-	-	1M	1M
Verwarmingsoppervlak spiraal	m ²	-	-	1,2	1,2
Max bedrijfstemperatuur	°C	62	62	62	62
Maximale temperatuur WP	°C	62	62	62	62
Werkingsveld buitentemperatuur	°C	-5 / 43	-5 / 43	-5 / 43	-5 / 43
Max bedrijfsdruk (SWW)	bar	8	8	8	8
Afm. - Hoogte (zonder aansluitingen)	mm	1617	1957	1617	1957
Afm. - Breedte of Diameter (zonder aansluitingen)	mm	620	620	620	620
Afm. - Diepte (zonder aansluitingen)	mm	665	665	665	665
Lucht verbinding	Ømm	160	160	160	160
Leeggewicht	kg	80	92	97	111
Werkingsmodus		On/Off	On/Off	On/Off	On/Off
Geluidsvermogeniveau LWA binnen	dB	53	53	53	53
Koudemiddel		R513a	R513a	R513a	R513a
Koudemiddelinhoud fabriek	kg	0,80	0,86	0,80	0,86
Opwarmtijd (EN16147)		7 h 52	10 h 39	7 h 53	11 h 04
Stilstandverlies	kWu/24u	0,768	0,672	0,768	0,792
Energie-efficiëntie voor waterverwarming	%	117 (Ext. air)	130 (Ext. air)	117 (Ext. air)	126 (Ext. air)
Opgegeven aftaprofiel		L	XL	L	XL
Energie-efficiëntieklasse voor waterverwarming		A+	A+	A+	A+
Beschikbaar volume SWW bij 40°C bij 7°C	L	265	356	261	358



CALYPSO VM CONNECTED



BESCHRIJVING

Warmtepompboiler monobloc verticaal wandmodel

- Warmtepompboiler van 100 of 150L
- Energielabel A+
- Klaar om te worden aangesloten op de Cozytouch Bridge (niet meegeleverd) via de Cozytouch app
- Connectie mogelijk met omvormer van fotovoltaïsche zonnepanelen
- ACI-Hybride corrosiebescherming
- Droge weerstand
- Intelligente aanpassing van warmwaterproductie naar gelang het levensritme
- Intuïtief bedieningspaneel

5 jaar garantie (*volgens onze algemene verkoopvoorwaarden)



Komt in aanmerking voor regionale premies

Artikelnr	Naam	
866015	CALYPSO VM 100L	€ 1.962
876188	CALYPSO VM 150L	€ 2.065

Producten onderworpen aan Recupel, Cat. 1.50 (Zie pagina 154)

TOEBEHOREN

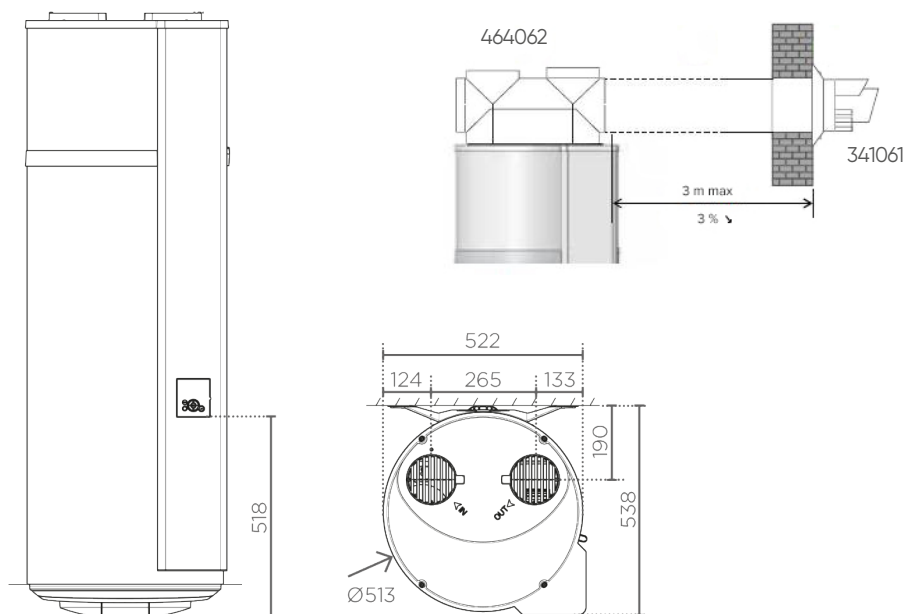
Artikelnr	Omschrijving	
002449	De Cozytouch Bridge maakt de verbinding mogelijk tussen de connected producten en een smartphone of tablet waarop de Cozytouch applicatie is geïnstalleerd.	€ 113
009234	Recuperatie bak	€ 181
464062	Paralleel/concentrisch adapter voor Calypso VM	€ 111
341061	Muurdoorvoer Ø 80/125	€ 135

Cozytouch Bridge onderworpen aan Recupel, Cat. 6.1 (Zie pagina 154)



Lees meer over de Cozytouch-technologie op pg 8

De lijst met toebehoren met betrekking tot de luchtkanalen vindt u op pagina 82



009234

Warmtepompboiler wandmodel

TECHNISCHE KENMERKEN EN AFMETINGEN

Type		CALYPSO VM 100L	CALYPSO VM 150L
Artikelnr		866015	876188
Sanitaire afwerking			Geëmailleerd
Plaatsing			Wandhangend
Verticale plaatsing		✓	✓
Inhoud	L	100	150
Vermogen	W	865	1124
COP bij 7°C (EN 16147)		2,66	3,05
Elektrische weerstand	kW	1,2	1,8
Type weerstand			Steatiet
Spanning	V	230	230
Beveiliging IP		X1B	X1B
Cozytouch ready		✓	✓
Beschermingsanode		✓	✓
Corrosiebescherming			ACI Hybride
Aansluiting sanitaire installatie	Ø"	3/4 M	3/4 M
Max bedrijfstemperatuur	°C	62	62
Maximale temperatuur WP	°C	62	62
Met thermometer		✓	✓
Werkingsveld buitentemperatuur	°C	-5 / 43	-5 / 43
Max bedrijfsdruk (SWW)	bar	8	8
Afm. - Hoogte (zonder aansluitingen)	mm	1209	1527
Afm. - Breedte of Diameter (zonder aansluitingen)	mm	522	522
Afm. - Diepte (zonder aansluitingen)	mm	538	538
Lucht verbinding	Ømm	125	125
Leeggewicht	kg	57	66
Werkingsmodus		On/Off	On/Off
Geluidsvermogeniveau LWA binnen	dB	45	45
Koudemiddel		R134a	R134a
Koudemiddelinhoud fabriek	kg	0,52	0,58
Opwarmtijd (EN16147)		6h47	10h25
Stilstandverlies	kWu/24u	0,48	0,528
Energie-efficiëntie voor waterverwarming	%	111 (Ext. air)	127 (Ext. air)
Opgegeven aftapprofiel		M	L
Energie-efficiëntieklasse voor waterverwarming		A+	A+
Beschikbaar volume SWW bij 40°C bij 7°C	L	130	197



CALYPSO CONNECTED SPLIT INVERTER

BESCHRIJVING

Warmtepompboiler verticaal split model

- Binnenunit verticaal wand- of staand model van 150, 200 of 270L
- Warmtepompboiler split-versie
- Energielabel A+
- Laag geluidsniveau (50dB) voor installatie in woonruimtes
- Fotovoltaïsche aansluiting voor gratis zonne-energie
- Ontworpen voor installatie in ruimtes waar de temperatuur varieert van -15°C tot 37 °C
- Wi-Fi connectiviteit en afstandsbediening
- Ergonomische digitale interface met AFWEZIGHEID, MANUAL en ECO+ standen om zich aan te passen aan uw warmwaterbehoeften

5 jaar garantie (*volgens onze algemene verkoopvoorwaarden)

A+ 



Komt in aanmerking voor regionale premies



Artikelnr	Naam	
232518	CALYPSO CONNECTED SPLIT INVERTER VM 150L	€ 1.995
232519	CALYPSO CONNECTED SPLIT INVERTER VM 200L	€ 2.215
232520	CALYPSO CONNECTED SPLIT INVERTER VS 270L	€ 2.625
232002	CALYPSO CONNECTED SPLIT INVERTER EXT UNIT	€ 925

Producten onderworpen aan Recupel, Cat. 4.1.4

Ext. Unit onderworpen aan Recupel, Cat. 1.50 (Zie pagina 154)

Binnenunits bevatten 1 batterij NiMH (Zie pagina 154)



Lees meer over de Cozytouch-technologie op pg 8

TOEBEHOREN

Artikelnr	Omschrijving	
009234	Recuperatie bak	€ 181
700012	Calypso indienststelling (netto prijs)	€ 260



009234

Toebehoren voor Split: zie pg 83

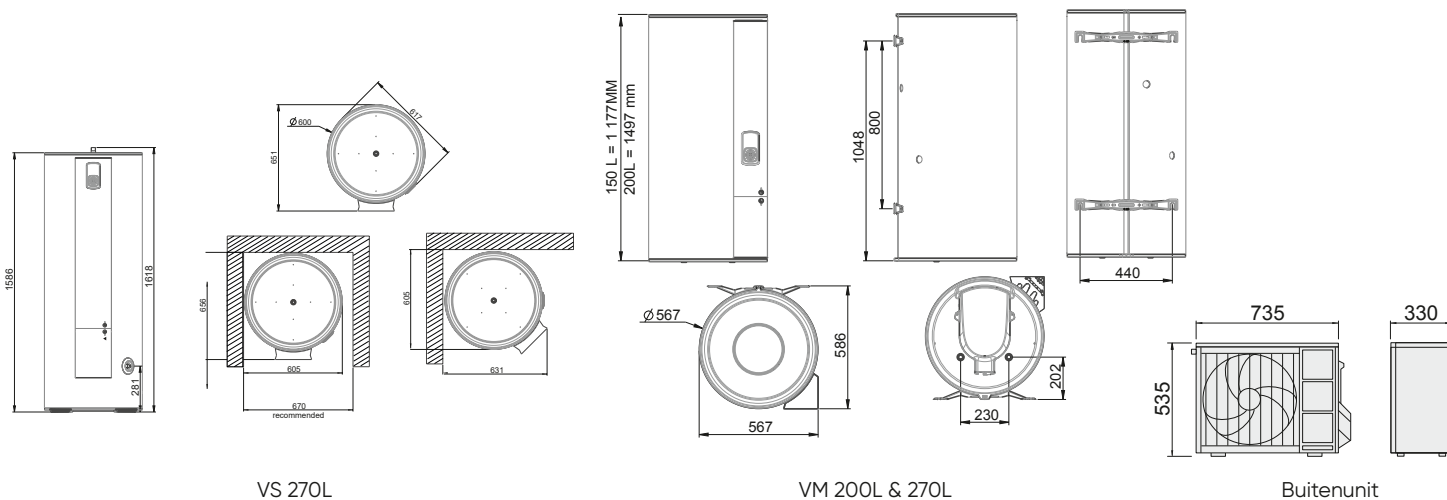


Intuïtieve digitale interface met AFWEZIGHEID, MANUAL en ECO+ standen om zich aan te passen aan de warmwaterbehoeften



TECHNISCHE KENMERKEN EN AFMETINGEN

Type		CALYPSO CONNECTED SPLIT INVERTER VM 150L	CALYPSO CONNECTED SPLIT INVERTER VM 200L	CALYPSO CONNECTED SPLIT INVERTER VS 270L	CALYPSO CONNECTED SPLIT INVERTER (Ext. Unit)
Artikelnr		232518	232519	232520	232002
Sanitaire afwerking		Geëmailleerd	Geëmailleerd	Geëmailleerd	-
Plaatsing		Wandhangend	Wandhangend	Vloerstaand	Vloerstaand
Verticale plaatsing		✓	✓	✓	-
Inhoud	L	150	200	270	-
Maximaal totaal opgenomen vermogen	W	3250	3250	3250	1450
COP bij 7°C (EN 16147)		3,09	3,07	3,37	-
Elektrische weerstand	W	1800	1800	1800	-
Type weerstand		Natte weerstand RVS	Natte weerstand RVS	Natte weerstand RVS	-
Spanning	V	230	230	230	230
Cozytouch ready		✓	✓	✓	✗
Beschermingsanode		✓	✓	✓	✗
Corrosiebescherming		ACI Hybride	ACI Hybride	ACI Hybride	
Aansluiting sanitaire installatie	Ø"	3/4 M	3/4 M	3/4 M	
Maximale temperatuur WP	°C	55	55	55	-
Werkingsveld buitentemperatuur	°C	-15 / 37	-15 / 37	-15 / 37	
Max bedrijfsdruk (SWW)	bar	6	6	6	-
Afm. - Hoogte	mm	1177	1497	1586	535
Afm. - Breedte of Diameter	mm	567	567	617	735
Afm. - Diepte	mm	586	586	651	330
Leeggewicht	kg	53	63	73	24
Werkingsmodus		Inverter	Inverter	Inverter	Inverter
Geluidsvermogeniveau LWA binnen	dB	-	-	-	50
Koudemiddel		R32	R32	R32	R32
Koudemiddelinhoud fabriek	kg				0,85
Aansluiting koudemiddelleidingen	Ø"	3/8 & 1/4, flare-type			
Opwarmtijd (EN16147)		2 h 22	2 h 59	3 h 46	-
Energie-efficiëntie voor waterverwarming	%	127	126	138	-
Opgegeven aftapprofiel		L	L	XL	-
Energie-efficiëntieklasse voor waterverwarming		A+	A+	A+	-
Beschikbaar volume SWW bij 40°C bij 7°C	L	235	303	417	-



VS 270L

VM 200L & 270L

Buitenunit



BESCHRIJVING

Warmtepompboiler monobloc

- Warmtepompboiler van 450L
- Staand model
- Monobloc
- Magnesiumanode
- Dompelweerstand 2x2kW
- Energielabel A+
- Mogelijkheid tot aansluiting op fotovoltaïsche panelen
- Bijkomende spiraal
- Mogelijkheid tot koppelen met zonnepanelen of ketel

5 jaar garantie (*volgens onze algemene verkoopvoorwaarden)

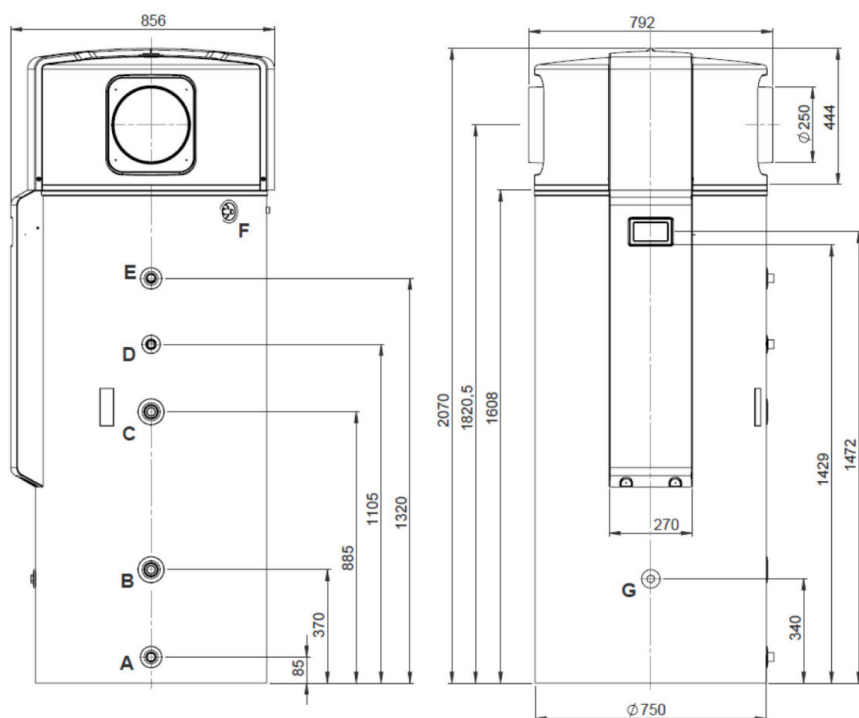


Artikelnr	Naam	
090801	GALAXI 450L	€ 7.136

Producten onderworpen aan Recupel, Cat. 4.1.4 (Zie pagina 154)

Indienststelling mogelijk, prijs op aanvraag.

Komt in aanmerking voor regionale premies



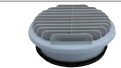





TECHNISCHE KENMERKEN EN AFMETINGEN

Type		GALAXI 450L
Artikelnr		090801
Plaatsing		Vloerstaand
Verticale plaatsing		✓
Sanitaire afwerking		Geëmailleerd
Inhoud	L	450
Vermogen	W	3830
Elektrisch verbruik	W	980
COP bij 7°C (EN 16147)		3,7
Elektrische weerstand	kW	2 x 2,0
Type weerstand		Natte weerstand
Spanning	V	230/400
Beveiliging IP		IP21
Beschermingsanode		✓
Corrosiebescherming		Magnesium
Aansluiting sanitaire installatie	Ø"	1
Aansluiting spiraal	Ø"	1
Verwarmingsoppervlak spiraal	m ²	1,76
Max bedrijfstemperatuur	°C	65
Maximale temperatuur WP	°C	55
Met thermometer		✓
Werkingsveld buitentemperatuur	°C	-7 / 35
Max bedrijfsdruk (SWW)	bar	10
Afm. - Hoogte (zonder aansluitingen)	mm	2070
Afm. - Breedte of Diameter (zonder aansluitingen)	mm	794
Afm. - Diepte (zonder aansluitingen)	mm	794
Lucht verbinding	Ømm	200 of 250
Leeggewicht	kg	240
Werkingsmodus		On/Off
Geluidsvermogeniveau LWA binnen	dB	65
Koudemiddel		R134a
Opwarmtijd (EN16147)		5h25
Stilstandverlies	kWu/24u	0,72
Energie-efficiëntie voor waterverwarming	%	156 (Ext. air)
Opgegeven aftaprofiel		XXL
Energie-efficiëntieklasse voor waterverwarming		A+
Beschikbaar volume SWW bij 40°C bij 7°C	L	576

WARMTEPOMPBOILERS

CALYPSO VM CONNECTED

Accessoires voor kanalen luchtinlaat en/of -uitlaat Ø 125mm

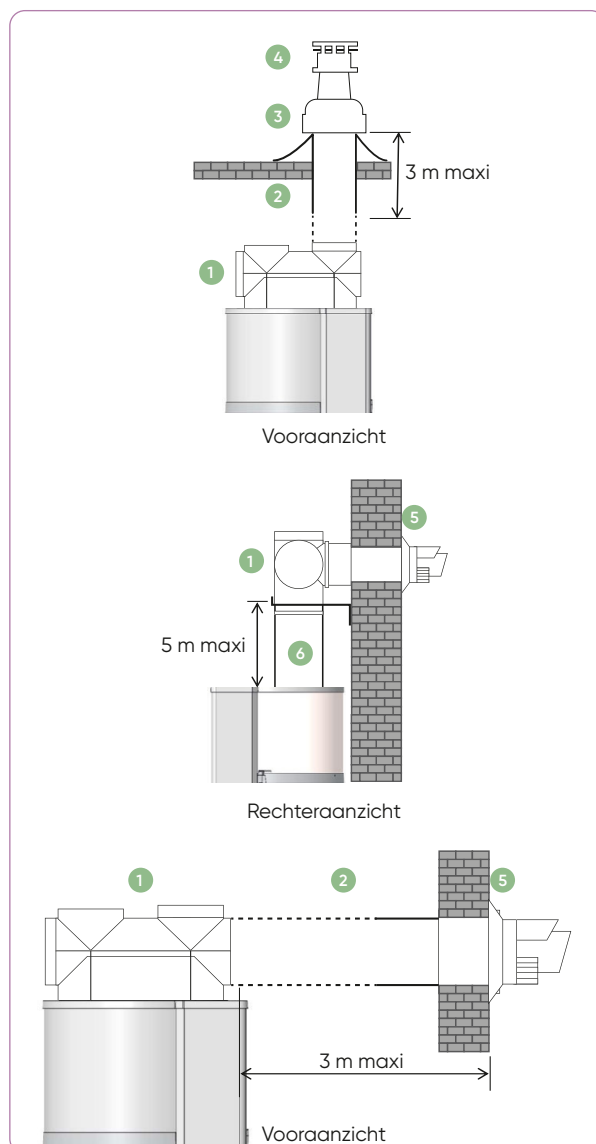
464057	PVC luchtinlaat/uitlaat in de muur - Ø 125mm	€ 59	
464060	Bocht PEHD 90° - Ø 125mm	€ 41	
464058	Koppeling mannelijk/mannelijk met dichting - Ø 125mm	€ 14	
464059	Kanaal PEHD lengte 2 m - Ø 125mm	€ 95	
464061	Geïsoleerde halfstarre buis 2m - Ø 125mm	€ 75	
464055	Dakhoed Ø 125mm - Kleur dakpan - Ø 125mm	€ 96	
464056	Dakhoed Ø 125mm - Kleur leisteen - Ø 125mm	€ 96	

Accessoires en aanbevelingen voor doorvoerpip-adapter ø 80/125

	Code	Prijs
1	Doorvoerpip-adapter	464062 € 111
2	Verlenging 1 m, Ø 80/125	341062 € 77


Dakafvoer	Code	Prijs
Zwart gootstuk voor pannendak 20° - 45°	341057	€ 64
3 Oker getinte loodgootstuk 25° - 45°	341058	€ 64
Zwart gootstuk voor plat dak	341059	€ 64
Oker gootstuk voor plat dak	341060	€ 64
4 Verticale doorvoerpip ø 80/125 zwart eind	341053	€ 186
Verticale doorvoerpip ø 80/125 oker eind	341054	€ 186

Muuruitlaat	Code	Prijs
5 Horizontale doorvoerpip ø 80/125	341061	€ 135
6 PEHD kanaal ø 125	464059	€ 95
Optioneel Beschermend rooster doorvoerpip aansluiting	341066	€ 150



CALYPSO CONNECTED SPLIT INVERTER

KOELLEIDINGEN



809057	Koelleidingen 7M 3/8" - 1/4"	€ 167	
809060	Koelleidingen 10M 3/8" - 1/4"	€ 232	
809061	Koelleidingen 25M 3/8" - 1/4"	€ 350	

OPTIONELE TOEBEHOREN

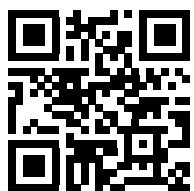
809531	Zwarte rubberen vloersteun voor buitenunit (set van 2)	€ 142	
809532	PVC vloersteun (te plaatsen op betonplaat) geleverd per 2, met schroeven	€ 29	
009243	Universeel statief	€ 46	
875032	Muursteun voor buitenunit 400 x 465 x 780	€ 55	
809538	Verstelbare vloersteunen voor ongelijke vloeren (x4)	€ 65	
809540	Zakje met 4 eindstoppen	€ 13	

EXPLORER V4 CONNECTED

Accessoires voor kanalen luchtinlaat en/of -uitlaat Ø 160mm

533159	Luchtingang/ uitlaat in de muur Ø 160 mm Rooster 190 x 190mm - regelbare lengte van 250 tot 430 mm	€ 61	
464043	Luchtingang/ uitlaat in de muur - PVC - Bruin - Ø 160 mm	€ 65	
523306	Geïsoleerde halfstarre buis 2m - Ø 160 mm	€ 93	
423014	Kanaal PEHD lengte 1,4 m - Ø 160 mm	€ 67	
423015	Bocht PEHD 90° - Ø 160 mm	€ 47	
529353	Koppeling Mannelijk/Mannelijk met joints- Ø 160 mm	€ 14	
422962	Dakhoed kleur dakpan - Ø 160 mm	€ 96	
422963	Dakhoed kleur leisteen - Ø 160 mm	€ 96	

ELEKTRISCHE BOILERS



	XXS	XXS / S / M
Model	Nanto	Pc Blindé
Temperatuur	65°C	65°C
Energie-efficiëntieklasse	A B	A B C
Waterinhoud	10 - 15 L	10 - 50 L
Toepassing	NEW RÉNO	NEW RÉNO
Cozytouch connected	-	-
Bescherming	MAGNESIUM	MAGNESIUM
Elektrische weerstand	1,6 kW - 2 kW Natte weerstand	1,6 kW - 2 kW Natte weerstand
	p. 88	p. 90

				PRO MARKT
				
M / L	M / L / XL	M		L
Zeneo	Chauffeo	Linéo Connected		Inox Expert
65°C	65°C	65°C		80°C
C	C	B		C
50 - 300 L	50 - 500 L	40 - 150 L		300 L
NEW RENO	NEW RENO	NEW RENO		NEW RENO
-	-			
	MAGNESIUM	MAGNESIUM		MAGNESIUM
1,2 kW - 3 kW Staatiet	1,2 kW - 5 kW Natte weerstand	1 kW - 2,25 kW Staatiet		3 kW Staatiet
p. 92-97	p. 98-103	p. 104-109		p. 110

* Compatibel met de Cozytouch app in combinatie met een Cozytouch Bridge (1 per huishouden)

WISSELSTUKKEN VOOR ELEKTRISCHE BOILERS

VIND DE ESSENTIËLE PRODUCTINFORMATIE

Typeplaatje op het toestel.

2 TYPES VAN IDENTIFICATIEPLAAT

Artikelcode met 6 cijfers

Jaar 2011
Week 19





Artikelcode met 6 cijfers

Jaar 2020
Week 5

VOOR UW GEMAK, EEN OVERZICHT VAN DE BELANGRIJKSTE RESERVEONDERDELEN VAN ONZE BOILERS



ONDERDEEL	BOILER	ARTIKELNR	OMSCHRIJVING	MODEL	INHOUD	SPANNING
 DICHTING	ALLE BOILER MODELLEN	099060	DICHTING D.80MM	VM (productie voor w35 2019) HM / VS	75 tot 300L	-
		040158	DICHTING D.112MM	VM (productie na w35 2019)	75 tot 200L	-
		040323	DICHTING D.75MM	VM	50L	-
 DOMPEL-WEERSTAND + DICHTING	CHAUFFEO	099003	DOMPELWEERSTAND 1200W 230V + ANODE + DICHTING	VM (productie voor S35 2019) HM / VS	75 tot 100L	-
		060185	DOMPELWEERSTAND 1200W 230V + ANODE + DICHTING	VM (productie na S35 2019)	75 tot 100L	-
		099004	DOMPELWEERSTAND 1650W 230V + ANODE + DICHTING	VM (productie voor S35 2019) HM / VS	150L	-
		060186	DOMPELWEERSTAND 1600W 230V + ANODE + DICHTING	VM (productie na S35 2019)	150L	-
		099005	DOMPELWEERSTAND 2200W 230V + ANODE + DICHTING	VM (productie voor S35 2019) HM / VS	200L	-
		060187	DOMPELWEERSTAND 2200W 230V + ANODE + DICHTING	VM (productie na S35 2019)	-	-
		099007	DOMPELWEERSTAND 3000W 230V + ANODE + DICHTING	VS	250 tot 300L	-
		060515	DOMPELWEERSTAND 1200W 230V + ANODE + DICHTING	VM	50L	-
 MECHANISCHE THERMOSTAAT	CHAUFFEO	099043	PLUG-IN THERMOSTAAT L270	VM / VS	50 tot 300L	MONO
		099045	PLUG-IN THERMOSTAAT MONO	HM	75 tot 200L	MONO
		070070	PLUG-IN THERMOSTAAT L270 MOL. BLAUW	-	-	MONO

ONDERDEEL	BOILER	ARTIKELNR	OMSCHRIJVING	MODEL	INHOUD	SPANNING
MAGNESIUM ANODE 	CHAUFFEO	099063	KIT ANODE	VM / HM / VS	75 tot 300L	-
ELEKTRONISCHE THERMOSTAAT 	ZENEO	029326	VOLLEDIGE THERMOSTAAT >1200W VS HM 230V TEC 2012	HM / VS	150 tot 300L	OMBOUWBAAR
		029324	VOLLEDIGE THERMOSTAAT >1200W VM 230V TEC 2012	VM	150 tot 200L	OMBOUWBAAR
		029323	VOLLEDIGE THERMOSTAAT 1200W VM TEC 2012	VM	75 tot 100L	MONO
		029991	ELEKTRONISCHE THERMOSTAAT NIET OMBOUWBAAR	VM (productie na april 2021)	75 tot 100L	MONO
		029992	ELEKTRONISCHE THERMOSTAAT OMBOUWBAAR NAAR DRIEFASIG	VM (productie na april 2021) VS (productie na november 2021)	150 tot 300L	OMBOUWBAAR
STEATIEET WEERSTAND 	ZENEO	060485	STEATIEET WEERSTAND D47 1200 W + CONNECTOR	VM / HM	50 tot 100L	MONO
		060477	STEATIEET WEERSTAND D47 1800 W + CONNECTOR	VM / HM / VS	150L	MONO/TRI
		099105	STEATIEET WEERSTAND D47 2200 W + CONNECTOR	VM / HM / VS	200L	MONO/TRI
		060480	STEATIEET WEERSTAND D47 3000 W + CONNECTOR	VS	250 tot 300L	MONO/TRI
VERWARMINGS LICHAAM 	ZENEO	030147	VERWARMINGSLICHAAM ACI HYBRIDE + DICHTING	VM (productie voor w35 2019) VS	150 tot 300L	-
		030141	VERWARMINGSLICHAAM ACI HYBRIDE D.195 + DICHTING	VM (productie na w35 2019)	75 tot 200L	-
		030146	VERWARMINGSLICHAAM ACI HYBRIDE + DICHTING	VS	200 tot 250L	-
		040460	VERWARMINGSLICHAAM ACI 1200W D.78 + DICHTING	VM	50L	-



O'Pro
TECHNOLOGY

ErP
Compliant

A

B

BESCHRIJVING

Compacte en moderne boiler, speciaal ontworpen voor kleine ruimtes

- COMPACT formaat, optimaal voor kleine ruimtes (badkamer, bergkast, keukenkast)
- ELEGANT & MODERN design voor een harmonieuze integratie in elke ruimte – wegwerken is niet nodig
- DUURZAAM, dankzij alle expertise van Atlantic op het vlak van boilers, voor de beste prestaties op lange termijn
- INSTALLATIEVRIENDELIJK voor professionals of eindgebruikers, dankzij een geoptimaliseerd systeem voor wandmontage en een stand-alone ontwerp, waardoor de boiler stabiel op de vloer kan blijven staan (modellen voor onder de gootsteen)
- ENERGIEBESPAREND dankzij de Eco-stand, voor een perfecte balans tussen comfort en levensduur

2 jaar garantie, 3 jaar op de kuip (*volgens onze algemene verkoopvoorwaarden)



Artikelnr	Naam	
821554	NANTO BOVEN GOOTSTEEN 010L	€ 305
821544	NANTO ONDER GOOTSTEEN 010L	€ 305
821545	NANTO ONDER GOOTSTEEN 015L	€ 337

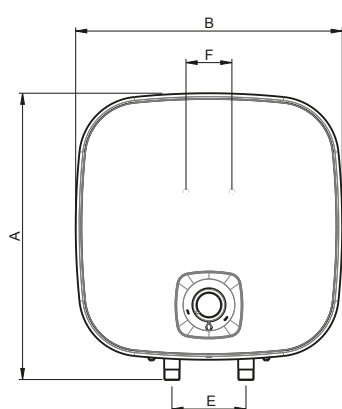
Producten onderworpen aan Recupel, Cat. 4.1.4 (5.1.4 si ≤ 50cm)

(Zie pagina 154)

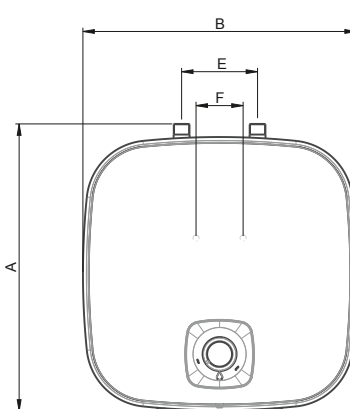
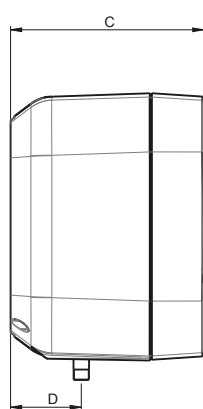


TECHNISCHE KENMERKEN EN AFMETINGEN

Type		821554	821544	821545
Plaatsing		Boven gootsteen	Onder gootsteen	Onder gootsteen
Wandmontage		✓	✓	✓
Sanitaire afwerking			Geëmailleerd	
Beschermingsanode		✓	✓	✓
Corrosiebescherming			Magnesium	
Inhoud	L	10	10	15
Vermogen	W	2000	2000	2000
Type weerstand			Natte weerstand	
Thermostaattemperatuur fabrieksinstelling	°C	65	65	65
Aansluiting sanitaire installatie	Ø"	1/2	1/2	1/2
Afmetingen A	mm	378	378	378
Afmetingen B	mm	360	360	360
Afmetingen C	mm	262	262	321
Afmetingen D	mm	100	100	100
Afmetingen E	mm	100	100	100
Afmetingen F	mm	62	62	62
Leeggewicht	kg	6,9	6,9	8,0
Spanning	V	230	230	230
Beveiliging IP		IP24	IP25	IP24
Verwarmingstijd van 15°C tot 65°C		-	-	0h29
Stilstandverlies	kWu/24u	0,48	0,48	0,58
Opgegeven aftapprofiel		XXS	XXS	XXS
Energie-efficiëntieklasse voor waterverwarming		A	B	B



MODEL BOVEN GOOTSTEEN



MODEL ONDER GOOTSTEEN

PC BLINDÉ



BESCHRIJVING

Elektrische boiler klein volume

- Hun grootte offert op geen enkele manier hun sanitaire prestaties
- Ideaal voor gebruik als elektrische bijverwarming
- Onmiddellijk comfort met kostenbesparingen
- Geen verspilling: geen onnodig waterverbruik (nabijheid tussen de boiler en de kraan)
- Dompelweerstand
- Bescherming door middel van magnesiumanode

2 jaar garantie, 3 jaar op de kuip (*volgens onze algemene verkoopvoorwaarden)



Artikelnr Naam

325112	PC BLINDE BOVEN GOOTSTEEN 010L
326112	PC BLINDE ONDER GOOTSTEEN 010L
325116	PC BLINDE SMAL BOVEN GOOTSTEEN 015L
321104	PC BLINDE SMAL BOVEN GOOTSTEEN 030L
327106	PC BLINDE SMAL VM 050L
325216	PC BLINDE COMP BOVEN GOOTSTEEN 015L
326216	PC BLINDE COMP ONDER GOOTSTEEN 015L

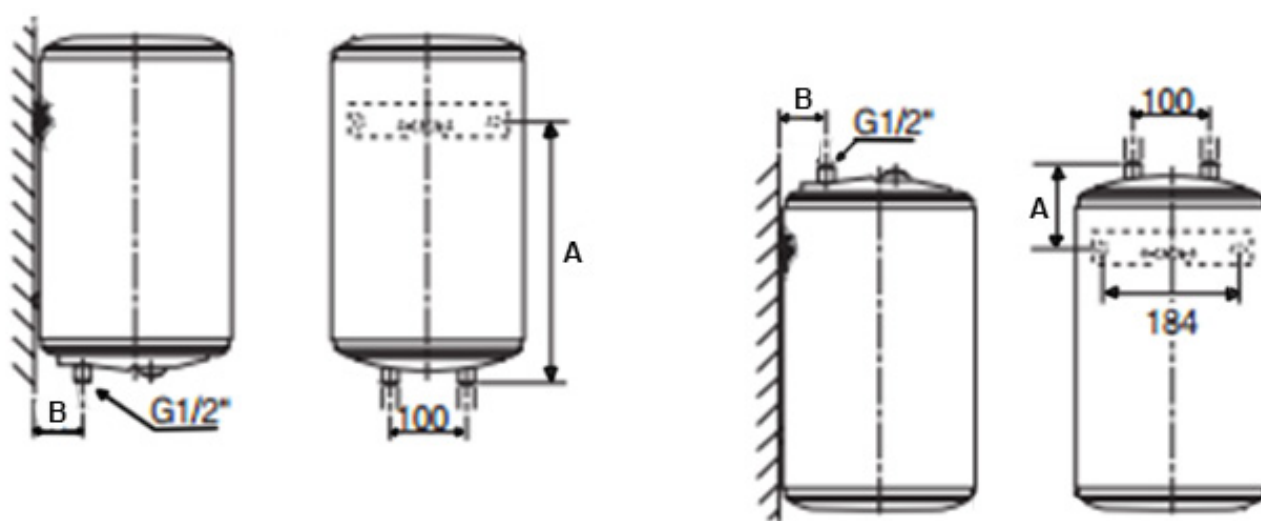
Contacteer
uw
groothandel

Producten onderworpen aan Recupel, Cat. 4.1.4 (5.1.4 si ≤ 50cm)
(Zie pagina 154)



TECHNISCHE KENMERKEN EN AFMETINGEN

Type		325112	326112	325116	321104	327106	325216	326216
Plaatsing		Boven gootsteen	Onder gootsteen	Boven gootsteen	Boven gootsteen	Wand-hangend	Boven gootsteen	Onder gootsteen
Wandmontage		✓	✓	✓	✓	✓	✓	✓
Sanitaire afwerking		Geëmailleerd						
Beschermingsanode		✓	✓	✓	✓	✓	✓	✓
Corrosiebescherming		Magnesium						
Inhoud	L	10	10	15	30	50	15	15
Vermogen	W	1600	2000	2000	2000	2000	1600	2000
Type weerstand		Natte weerstand						
Thermostaattemperatuur fabrieksinstelling	°C	65	65	65	65	65	65	65
Aansluiting sanitaire installatie	Ø"	1/2	1/2	1/2	1/2	1/2	1/2	1/2
Afm. - Hoogte (zonder aansluitingen)	mm	500	456	496	625	920	400	400
Afm. - Breedte of Diameter (zonder aansluitingen)	mm	290	255	294	345	345	345	338
Afmetingen A	mm	289	218	327	463	750	236	164
Afmetingen B	mm	64	64	70	81	81	81	81
Leeggewicht	kg	7,40	6,03	9,50	11,20	15,2	7,70	7,80
Spanning	V	230	230	230	230	230	230	230
Beveiliging IP		IP24	IP25	IP24	IP24	IP25	IP24	IP25
Verwarmingstijd van 15°C tot 65°C		-	-	0h29	0h52	1h36	0h37	0h23
Stilstandverlies	kWu/24u	0,43	0,63	0,5	0,78	1,11	0,66	0,54
Opgegeven aftapprofiel		XXS	XXS	XXS	S	M	XXS	XXS
Energie-efficiëntieklasse voor waterverwarming		A	B	B	C	C	B	B



ZENEO ACI HYBRIDE VM

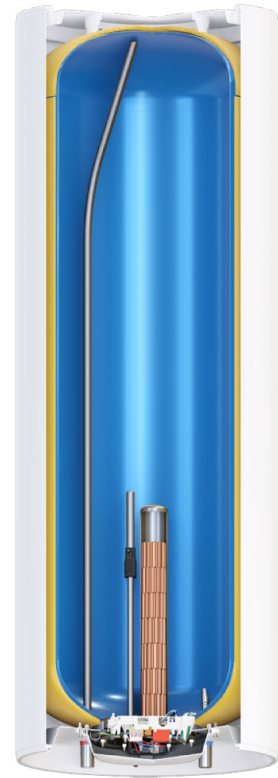


BESCHRIJVING

Elektrische boiler verticaal wandmodel

- Geëmailleerd boilerlichaam
- Verticaal wandmodel
- Elektronische thermostaat
- ACI Hybride bescherming (dubbele anode in titaan en magnesium)
- Droge weerstand
- Easyfix en Easyraccord standaard meegeleverd

5 jaar garantie (*volgens onze algemene verkoopvoorwaarden)



Weerstand, anoden en voelerhuls.

Artikelnr	Naam
153105	ZENEO ACI VM 050L
153108	ZENEO ACI HYBRIDE VM 075L
153109	ZENEO ACI HYBRIDE VM 100L
153111	ZENEO ACI HYBRIDE VM 150L
153112	ZENEO ACI HYBRIDE VM 200L
156211	ZENEO COMP ACI HYBRIDE VM 100L
156212	ZENEO COMP ACI HYBRIDE VM 150L
156213	ZENEO COMP ACI HYBRIDE VM 200L
153204	ZENEO ACI VM 050L VERSNELD
851342	ZENEO ACI HYBRIDE VM 075L VERSNELD
861342	ZENEO ACI HYBRIDE VM 100L VERSNELD
871234	ZENEO ACI HYBRIDE VM 150L VERSNELD
881210	ZENEO ACI HYBRIDE VM 200L VERSNELD

Contacteer uw groothandel

Producten onderworpen aan Recupel, Cat. 4.1.4 (Zie pagina 154)

Producten met 1 batterij NiMH (Zie pagina 154)

TOEBEHOREN

Artikelnr	Omschrijving	
009234	Recuperatie bak	€ 181
009104	Plafond bevestigingskit VM van 50 tot 100L	€ 88
009105	Plafond bevestigingskit VM 150 en 200L	€ 185
009241	Draagriem voor Transport EASYLIFT (2 harnassen + 1 centrale riem)	€ 79
009240	Zuignappen voor Transport EASYGRIP (2 zuignappen + transportzak)	€ 235
009243	Universele drievoet Boilers > 100 L - H=600mm	€ 46
009124	Universele bevestigingsteun	€ 58
009134	Vermogenskaart 3x400V voor VM150 en 200L	€ 82
900180	Kit Tri 3x230V met STEAT weerstand 1800w	€ 141
900220	Kit Tri 3x230V met STEAT weerstand 2200w	€ 141
900300	Kit Tri 3x230V met STEAT weerstand 3000w	€ 147
009094	Snel bevestigingsplaat EASYFIX (vanaf 150L = 2st.)	€ 18
009235	Draciende diëlektrische koppeling EASYRACCORD - diam20/27	€ 14
029444	Kit agro v2 - 78 graden voor Boilers ACI hybride (Zénéo VM en VS 150-200-300L). Met deze kit kunnen temperaturen tot 78°C worden bereikt .De kit bevat 1 voeler en 1 Extreme Corrosie Beschermingskit.	€ 129



009240



009241



009234



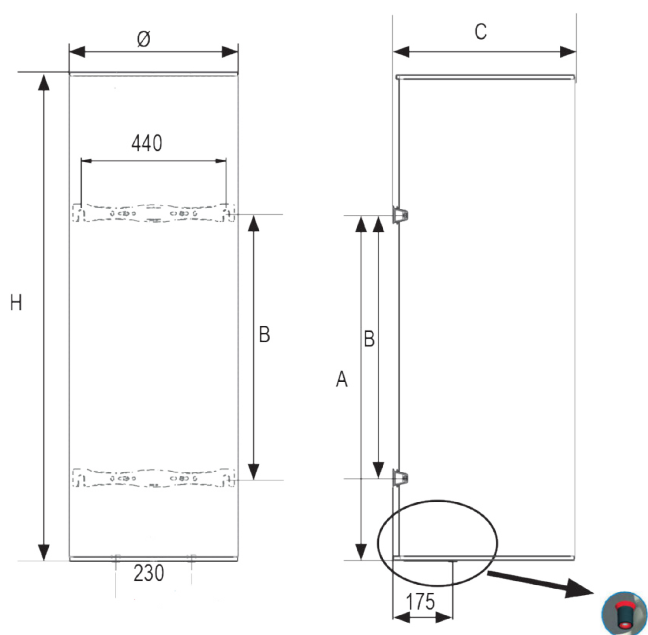
009243

TECHNISCHE KENMERKEN EN AFMETINGEN

Type		153105	153108	153109	153111	153112	156211	156212	156213	153204	851342	861342	871234	881210
Plaatsing		Wandhangend												
Wandmontage		✓	✓	✓	✓	✓	✓	✓	✓	✓	✓	✓	✓	✓
Verticale plaatsing		✓	✓	✓	✓	✓	✓	✓	✓	✓	✓	✓	✓	✓
Horizontale plaatsing		x	x	x	x	x	x	x	x	x	x	x	x	x
Inhoud	L	50	75	100	150	200	100	150	200	50	75	100	150	200
Vermogen	W	1200	1200	1200	1800	2200	1200	1800	2200	1800	3000	3000	3000	3000
Type weerstand		Staatiet												
Sanitaire afwerking		Geëmailleerd												
Corrosiebescherming		ACI Hybride												
Aansluiting sanitaire installatie	Ø"	3/4	3/4	3/4	3/4	3/4	3/4	3/4	3/4	3/4	3/4	3/4	3/4	3/4
Afmetingen Ø	mm	505	513	513	513	513	570	570	570	505	510	510	530	530
Afmetingen A	mm	370	570	750	1050	1050	570	750	1050	370	575	750	1050	1050
Afmetingen B	mm	-	-	-	800	800	-	500	800	-	-	-	800	800
Afmetingen C	mm	530	530	530	530	530	590	590	590	530	530	530	550	550
Afmetingen H	mm	575	705	835	1155	1475	740	990	1245	575	735	900	1200	1515
Leeggewicht	kg	23	23	27	35	45	32	41	51	23	27	30	39	49
Thermostaattemperatuur fabrieksinstelling	°C	65	65	65	65	65	65	65	65	65	65	65	65	65
Spanning	V	230	230	230	230	230	230	230	230	230	230	230	230	230
Beveiliging IP		IP25	IP25	IP25	IP25	IP25	IP25	IP25	IP25	IP25	IP25	IP25	IP25	IP25
Verwarmingstijd van 15°C tot 65°C		2h23	4h08	5h27	5h14	5h44	5h29	5h09	5h53	1h27	1h39	2h11	3h08	4h12
Stilstandverlies	kWu/24u	0,82	1,08	1,28	1,65	1,94	1,15	1,44	1,74	0,82	1,08	1,28	1,65	1,94
Opgegeven aftapprofiel		M	M	L	M	M	L	M	L	M	L	L	M	L
Energie-efficiëntieklasse voor waterverwarming		C	C	C	C	C	C	C	C	C	C	C	C	C

SANITAIR WARMWATER PRESTATIES

Type		153105	153108	153109	153111	153112	156211	156212	156213	153204	851342	861342	871234	881210
Beschikbaar volume SWW bij 40°C (toestel op 65°C)	L	-	142	177	277	374	178	278	370	-	137	175	239	349



ZENE0 ACI HYBRIDE VS



BESCHRIJVING

Elektrische boiler verticaal vloermodel

- Geëmailleerd boilerlichaam
- Verticaal Staand model
- Elektronische thermostaat
- ACI Hybride bescherming (dubbele anode in titaan en magnesium)
- Droge weerstand
- Easyfix en Easyraccord standaard meegeleverd

5 jaar garantie (*volgens onze algemene verkoopvoorwaarden)



Artikelnr	Naam	
154316	ZENE0 ACI HYBRIDE VS 150L	
154317	ZENE0 ACI HYBRIDE VS 200L	Contacteer uw groothandel
154318	ZENE0 ACI HYBRIDE VS 250L	
154319	ZENE0 ACI HYBRIDE VS 300L	

Producten onderworpen aan Recupel, Cat. 4.1.4 (Zie pagina 154)

Producten met 1 batterij NiMH (Zie pagina 154)

TOEBEHOREN

Artikelnr	Omschrijving	
009234	Recuperatie bak	€ 181
009134	Vermogenskaart 3x400V	€ 82
900180	Kit Tri 3x230V met STEAT weerstand 1800w	€ 141
900220	Kit Tri 3x230V met STEAT weerstand 2200w	€ 141
900300	Kit Tri 3x230V met STEAT weerstand 3000w	€ 147
009241	Draagriem voor Transport EASYLIFT (2 harnassen + 1 centrale riem)	€ 79
009240	Zuignappen voor Transport EASYGRIP (2 zuignappen + transportzak)	€ 235
009242	Sokkel voor 150 tot 300L	€ 128
009124	Universele bevestigingsteun	€ 58
009094	Snel bevestigingsplaat EASYFIX (vanaf 150L = 2st.)	€ 18
009235	Draaiende diëlektrische koppeling EASYRACCORD - diam20/27	€ 14
029444	Kit agro v2 - 78 graden voor Boilers ACI hybride (Zénéo VM en VS 150-200-300L). Met deze kit kunnen temperaturen tot 78°C worden bereikt. De kit bevat 1 voeler en 1 Extreme Corrosie Beschermingskit.	€ 129

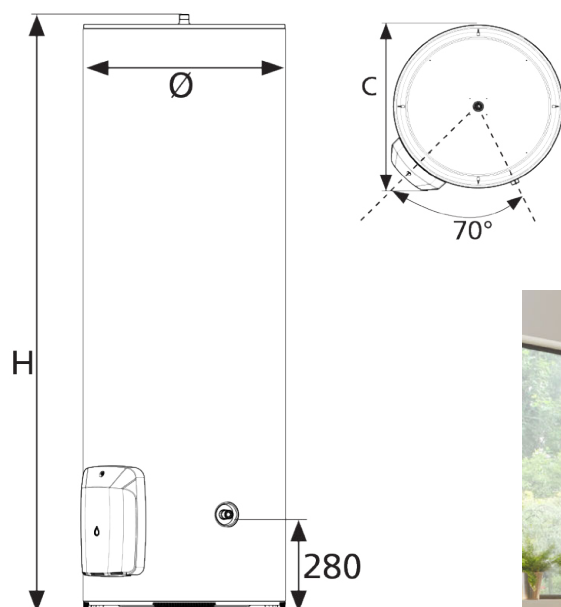


TECHNISCHE KENMERKEN EN AFMETINGEN

Type		154316	154317	154318	154319
Plaatsing		Vloerstaand			
Verticale plaatsing		✓	✓	✓	✓
Inhoud	L	150	200	250	300
Vermogen	W	1800	2200	3000	3000
Type weerstand		Staatiet			
Sanitaire afwerking		Geëmailleerd			
Corrosiebescherming		ACI Hybride			
Aansluiting sanitaire installatie	Ø"	3/4	3/4	3/4	3/4
Afmetingen Ø	mm	575	575	575	575
Afmetingen C	mm	590	590	590	590
Afmetingen H	mm	1015	1270	1510	1765
Leeggewicht	kg	42	47	53	60
Thermostaattemperatuur fabrieksinstelling	°C	65	65	65	65
Spanning	V	230	230	230	230
Beveiliging IP		IP25	IP25	IP25	IP25
Verwarmingstijd van 15°C tot 65°C		4h19	5h14	4h58	6h18
Stilstandverlies	kWu/24u	1,58	1,87	2,30	2,36
Opgegeven aftapprofiel		M	M	L	L
Energie-efficiëntieklasse voor waterverwarming		C	C	C	C

SANITAIR WARMWATER PRESTATIES

Type		154316	154317	154318	154319
Beschikbaar volume SWW bij 40°C (toestel op 65°C)	L	276	376	435	537



ZENE0 ACI HYBRIDE HM

BESCHRIJVING

Elektrische boiler horizontaal wandmodel

- Geëmailleerd boilerlichaam
- Horizontaal wandmodel
- Elektronische thermostaat
- ACI Hybride bescherming (dubbele anode in titaan en magnesium)
- Droge weerstand
- Easyfix en Easyraccord standaard meegeleverd

5 jaar garantie (*volgens onze algemene verkoopvoorwaarden)



Artikelnr	Naam
155411	ZENE0 ACI HYBRIDE HM 100L
155412	ZENE0 ACI HYBRIDE HM 150L
155413	ZENE0 ACI HYBRIDE HM 200L

**Contacteer
uw
groothandel**

Producten onderworpen aan Recupel, Cat. 4.1.4 (Zie pagina 154)

Producten met 1 batterij NiMH (Zie pagina 154)

TOEBEHOREN

Artikelnr	Omschrijving	
009241	Draagriem voor Transport EASYLIFT (2 harnassen + 1 centrale riem)	€ 79
009240	Zuignappen voor Transport EASYGRIP (2 zuignappen + transportzak)	€ 235
009124	Universele bevestigingsteun	€ 58
009234	Recuperatie bak (Voor de horizontale modellen: 2 stuks bestellen)	€ 181
009115	Cerclage Kit voor HM (100L=1st / 200L=2st)	€ 58
009134	Vermogenskaart 3x400V	€ 82
900180	Kit Tri 3x230V met STEAT weerstand 1800w	€ 141
900220	Kit Tri 3x230V met STEAT weerstand 2200w	€ 141
900300	Kit Tri 3x230V met STEAT weerstand 3000w	€ 147
009094	Snel bevestigingsplaat EASYFIX (vanaf 150L = 2st.)	€ 18
009235	Draaiende diëlektrische koppeling EASYRACCORD - diam20/27	€ 14



009240



009241



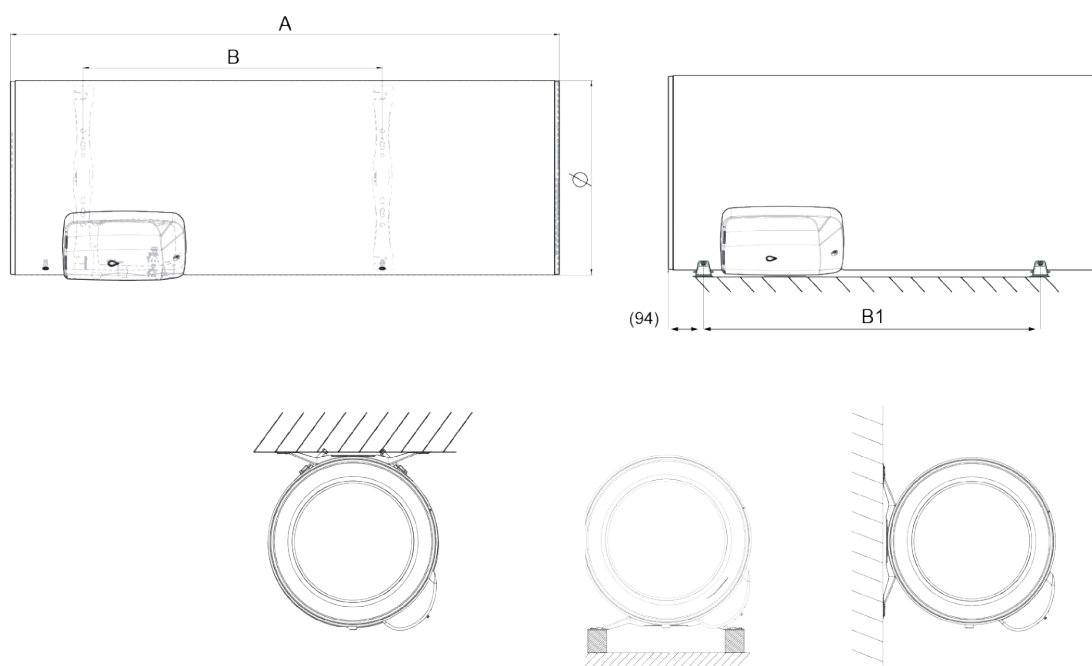
009234

TECHNISCHE KENMERKEN EN AFMETINGEN

Type		155411	155412	155413
Plaatsing		Wandhangend		
Verticale plaatsing		x	x	x
Horizontale plaatsing		✓	✓	✓
Inhoud	L	100	150	200
Vermogen	W	1200	1800	2200
Type weerstand		Staatiet		
Sanitaire afwerking		Geëmailleerd		
Corrosiebescherming		ACI Hybride		
Aansluiting sanitaire installatie	Ø"	3/4	3/4	3/4
Afmetingen Ø	mm	520	520	520
Afmetingen A	mm	830	1140	1460
Afmetingen B	mm	500	800	800
Afmetingen B1	mm	600	900	900
Leeggewicht	kg	32	39	49
Thermostaattemperatuur fabrieksinstelling	°C	65	65	65
Spanning	V	230	230	230
Beveiliging IP		IP25	IP25	IP25
Verwarmingstijd van 15°C tot 65°C		2h59	4h20	5h08
Stilstandverlies	kWu/24u	1,16	1,56	1,87
Opgegeven aftapprofiel		L	M	L
Energie-efficiëntieklasse voor waterverwarming		C	C	C

SANITAIR WARMWATER PRESTATIES

Type		155411	155412	155413
Beschikbaar volume SWW bij 40°C (toestel op 65°C)	L	171	250	332



CHAUFFEO VM

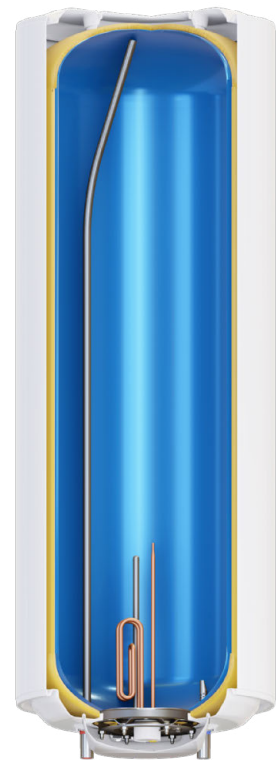


BESCHRIJVING

Elektrische boiler verticaal wandmodel

- Geëmailleerde boilerlichaam
- Verticaal wandmodel
- Dompelweerstand
- Magnesiumanode

5 jaar garantie (*volgens onze algemene verkoopvoorwaarden)



Weerstand, anode en voelerhuls.

Artikelnr	Naam
321105	CHAUFFEO VM 050L
021113	CHAUFFEO VM 075L
021114	CHAUFFEO VM 100L
021116	CHAUFFEO VM 150L
021117	CHAUFFEO VM 200L
021225	CHAUFFEO COMPACT VM 100L
021226	CHAUFFEO COMPACT VM 150L
021227	CHAUFFEO COMPACT VM 200L

Contacteer
uw
groothandel

Producten onderworpen aan Recupel, Cat. 4.1.4 (Zie pagina 154)

TOEBEHOREN

Artikelnr	Omschrijving	
009234	Recuperatie bak	€ 181
009104	Plafond bevestigingskit VM van 50 tot 100L	€ 88
009241	Draagriem voor Transport EASYLIFT (2 harnassen + 1 centrale riem)	€ 79
009240	Zuignappen voor Transport EASYGRIP (2 zuignappen + transportzak)	€ 235
009243	Universele drievoet Boilers > 100 L - H=600mm	€ 46
009124	Universele bevestigingsteun	€ 58
009094	Snel bevestigingsplaat EASYFIX (vanaf 150L = 2st.)	€ 18
009235	Draaiende diëlektrische koppeling EASYRACCORD - diam20/27	€ 14
009105	Plafond bevestigingskit VM 150 en 200L	€ 185



009240



009241



009234



009243

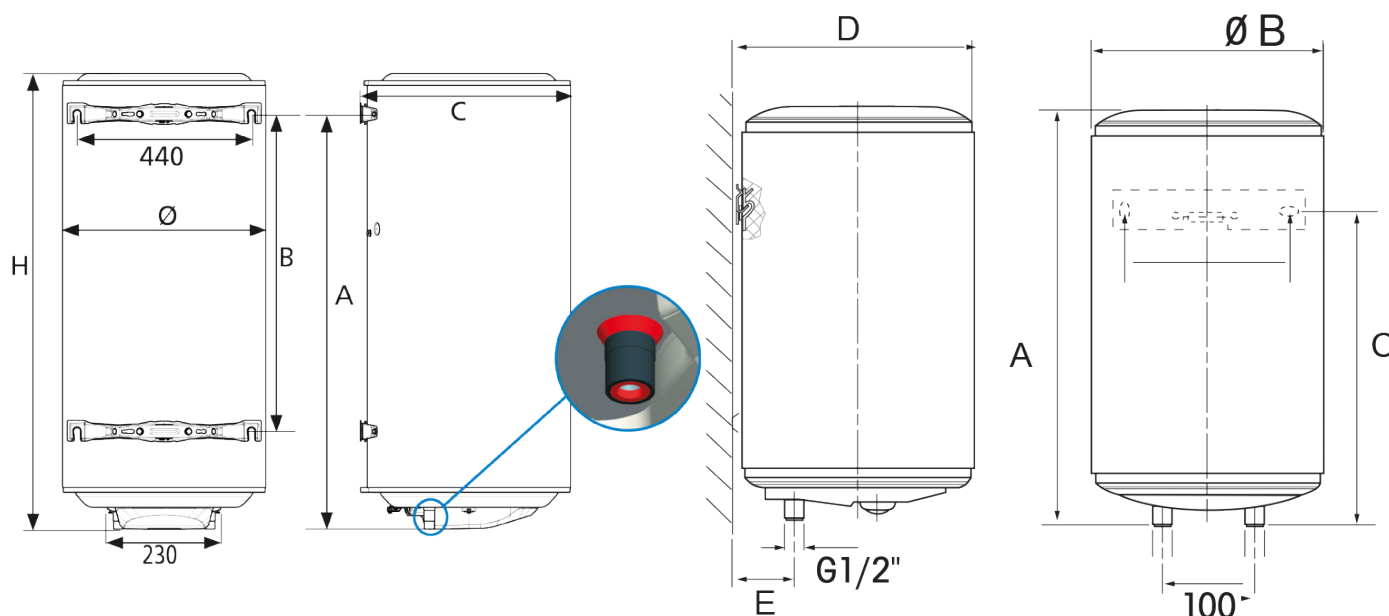
TECHNISCHE KENMERKEN EN AFMETINGEN

Type		321105	021113	021114	021116	021117	021225	021226	021227
Plaatsing					Wandhangend				
Wandmontage		✓	✓	✓	✓	✓	✓	✓	✓
Verticale plaatsing		✓	✓	✓	✓	✓	✓	✓	✓
Horizontale plaatsing		x	x	x	x	x	x	x	x
Inhoud	L	50	75	100	150	200	100	150	200
Vermogen	W	1200	1200	1200	1600	2200	1200	1600	2200
Type weerstand					Natte weerstand				
Sanitaire afwerking					Geëmailleerd				
Corrosiebescherming					Magnesium				
Afmetingen Ø	mm	505	513	513	513	513	570	570	570
Afmetingen A	mm	370	570	750	1050	1050	570	750	1050
Afmetingen B	mm	-	-	-	800	800	-	500	800
Afmetingen C	mm	530	530	530	530	530	590	590	590
Afmetingen H	mm	575	705	835	1155	1475	740	990	1245
Leeggewicht	kg	22	22	26	34	43	29	38	44
Thermostaattemperatuur fabrieksinstelling	°C	65	65	65	65	65	65	65	65
Spanning	V	230	230	230	230	230	230	230	230
Beveiliging IP		IP25	IP25	IP25	IP25	IP25	IP25	IP25	IP25
Verwarmingstijd van 15°C tot 65°C		2h26	4h12	5h13	5h50	5h42	5h28	6h00	5h55
Stilstandverlies	kWu/24u	0,71	1,06	1,18	1,61	1,96	1,15	1,49	1,83
Opgegeven aftapprofiel		M	M	L	M	L	L	M	L
Energie-efficiëntieklasse voor waterverwarming		C	C	C	C	C	C	C	C

SANITAIR WARMWATER PRESTATIES

Type		321105	021113	021114	021116	021117	021225	021226	021227
Beschikbaar volume SWW bij 40°C (toestel op 65°C)	L	-	137	176	279	375	182	276	363

COMPACT



CHAUFFEO VS



BESCHRIJVING

Elektrische boiler verticaal vloermodel

- Geëmailleerde boilerlichaam
- Verticaal Staand model
- Dompelweerstand
- Magnesiumanode
- Model TC is geschikt voor alle voedingsspanningen

5 jaar garantie (*volgens onze algemene verkoopvoorwaarden)



Artikelnr Naam

022121	CHAUFFEO VS 200L MONO	
022122	CHAUFFEO VS 300L MONO	Contacteer uw groothandel
022123	CHAUFFEO VS 300L TC	
022826	IMMENSIO VS 500L TC	

Producten onderworpen aan Recupel, Cat. 4.1.4 (Zie pagina 154)

TOEBEHOREN

Artikelnr	Omschrijving	
009234	Recuperatie bak	€ 181
009241	Draagriem voor Transport EASYLIFT (2 harnassen + 1 centrale riem)	€ 79
009240	Zuignappen voor Transport EASYGRIP (2 zuignappen + transportzak)	€ 235
009242	Sokkel voor 150 tot 300L	€ 128
009124	Universele bevestigingsteun	€ 58
009094	Snel bevestigingsplaat EASYFIX (vanaf 150L = 2st.)	€ 18
009235	Draaiende diëlektrische koppeling EASYRACCORD - diam20/27	€ 14



009240



009241



009234



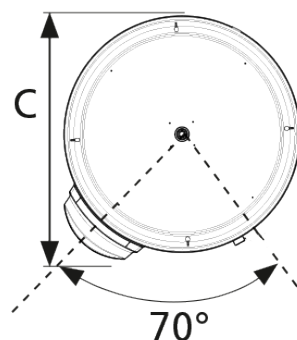
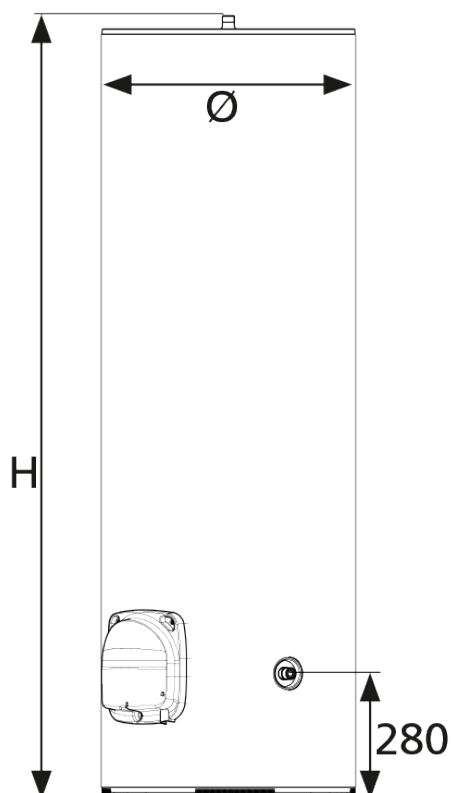
009242

TECHNISCHE KENMERKEN EN AFMETINGEN

Type		022121	022122	022123	022826
Plaatsing				Vloerstaand	
Verticale plaatsing		✓	✓	✓	✓
Horizontale plaatsing		✗	✗	✗	✗
Inhoud	L	200	300	300	500
Vermogen	W	2200	3000	3000	5000
Type weerstand				Natte weerstand	
Sanitaire afwerking				Geëmailleerd	
Corrosiebescherming				Magnesium	
Aansluiting sanitaire installatie	Ø"	3/4	3/4	3/4	1
Afmetingen Ø	mm	575	575	570	750
Afmetingen A	mm	280	280	300	310
Afmetingen B	mm	590	590	640	850
Afmetingen H	mm	1270	1765	1765	1840
Leeggewicht	kg	47	60	68	154
Thermostaattemperatuur fabrieksinstelling	°C	65	65	65	65
Spanning	V	230	230	230 - 400	230 - 400
Beveiliging IP		IP24	IP24	IP24	IPX4
Verwarmingstijd van 15°C tot 65°C		5h06	5h53	5h51	5h53
Stilstandverlies	kWu/24u	1,82	2,41	2,49	2,60
Opgegeven aftapprofiel		M	L	L	XL
Energie-efficiëntieklasse voor waterverwarming		C	C	C	C

SANITAIR WARMWATER PRESTATIES

Type		022121	022122	022123	022750
Beschikbaar volume SWW bij 40°C (toestel op 65°C)	L	366	537	531	-



CHAUFFEO HM

BESCHRIJVING

Elektrische boiler horizontaal wandmodel



- Geëmailleerde boilerlichaam
- Horizontaal wandmodel
- Dompelweerstand
- Magnesiumanode

5 jaar garantie (*volgens onze algemene verkoopvoorwaarden)



Artikelnr	Naam	
023152	CHAUFFEO HM 075L AANSLUITING ONDERAAN	
023172	CHAUFFEO HM 100L AANSLUITING ONDERAAN	
023178	CHAUFFEO HM 150L AANSLUITING ONDERAAN	
023193	CHAUFFEO HM 200L AANSLUITING ONDERAAN	
025108	CHAUFFEO HM 075L AANSLUITING ZIJKANT	Contacteer uw groothandel
025109	CHAUFFEO HM 100L AANSLUITING ZIJKANT	
025118	CHAUFFEO HM 150L AANSLUITING ZIJKANT	
025122	CHAUFFEO HM 200L AANSLUITING ZIJKANT	

Producten onderworpen aan Recupel, Cat. 4.1.4 (Zie pagina 154)

TOEBEHOREN

Artikelnr	Omschrijving	
009234	Recuperatie bak (Voor de horizontale modellen: 2 stuks bestellen)	€ 181
009115	Cerclage Kit voor HM (100L=1st / 200L=2st)	€ 58
009241	Draagriem voor Transport EASYLIFT (2 harnassen + 1 centrale riem)	€ 79
009240	Zuignappen voor Transport EASYGRIP (2 zuignappen + transportzak)	€ 235
009124	Universele bevestigingsteun	€ 58
009094	Snel bevestigingsplaat EASYFIX (vanaf 150L = 2st.)	€ 18
009235	Draaiende diëlektrische koppeling EASYRACCORD - diam20/27	€ 14



TECHNISCHE KENMERKEN EN AFMETINGEN

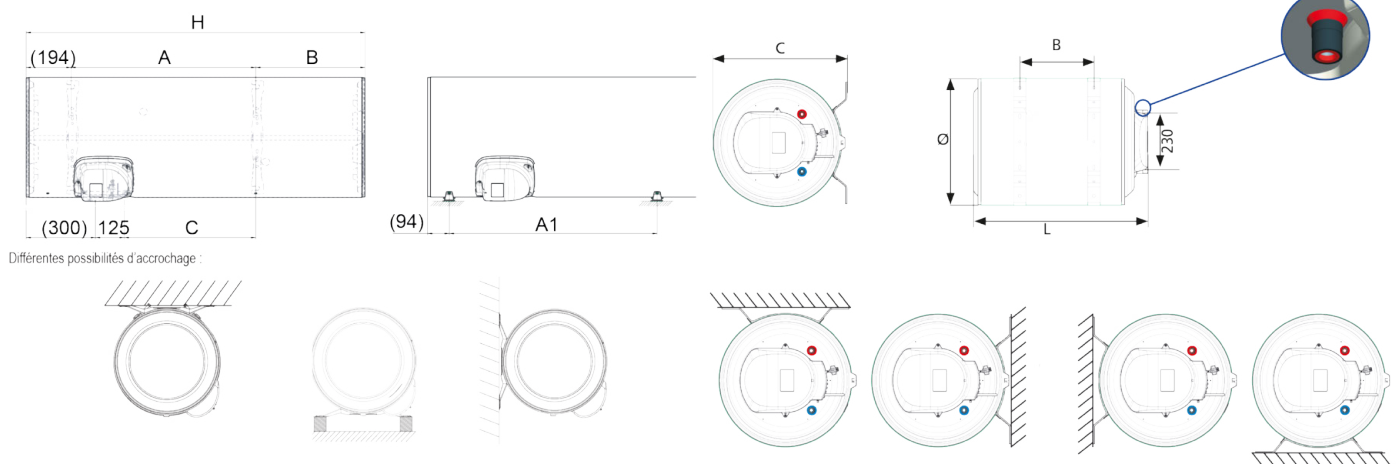
Type		023152	023172	023178	023193	025108	025109	025118	025122
Plaatsing		Wandhangend							
Wandmontage		✓	✓	✓	✓	✓	✓	✓	✓
Verticale plaatsing		✗	✗	✗	✗	✗	✗	✗	✗
Horizontale plaatsing		✓	✓	✓	✓	✓	✓	✓	✓
Inhoud	L	75	100	150	200	75	100	150	200
Vermogen	W	1600	1600	2200	2200	2000	2000	2000	2000
Type weerstand		Natte weerstand							
Sanitaire afwerking		Geëmailleerd							
Corrosiebescherming		Magnesium							
Aansluiting sanitaire installatie	Ø"	3/4	3/4	3/4	3/4	3/4	3/4	3/4	3/4
Afmetingen Ø	mm	520	520	520	520	513	570	570	570
Afmetingen A	mm	370	500	800	800	-	-	-	-
Afmetingen A1	mm	470	600	900	900	-	-	-	-
Afmetingen B	mm	135	135	150	470	-	-	-	-
Afmetingen C	mm	145	275	575	575	530	590	590	590
Afmetingen H	mm	700	830	1140	1460	705	740	990	1245
Leeggewicht	kg	28	32	39	48	22	29	38	44
Thermostaattemperatuur fabrieksinstelling	°C	65	65	65	65	65	65	65	65
Spanning	V	230	230	230	230	230	230	230	230
Beveiliging IP		IP25	IP25	IP25	IP25	IP24	IP24	IP24	IP24
Verwarmingstijd van 15°C tot 65°C		2h59	3h36	4h03	5h06	2h27	3h15	4h55	6h14
Stilstandverlies	kWu/24u	1,04	1,16	1,71	1,94	1,41	1,59	1,94	2,38
Opgegeven aftapprofiel		M	M	L	L	M	L	L	L
Energie-efficiëntieklasse voor waterverwarming		C	C	C	C	C	C	C	C

SANITAIR WARMWATER PRESTATIES

Type		023152	023172	023178	023193	025108	025109	025118	025122
Beschikbaar volume SWW bij 40°C (toestel op 65°C)	L	142	176	260	347	152	192	281	369

Aansluiting onderaan

Aansluiting zijkant





Linéo connected vierkant 150L



Linéo connected plat 65L

+ Meer prestaties

- Aangesloten en op afstand bedienbare semi-accumulatie elektrische boiler. Linéo Connected past zich aan uw behoeften aan en start nieuwe verwarmingen overdag op indien nodig. Dit in tegenstelling tot een traditionele voorraadboiler die slechts één keer per dag opwarmt
- Warm water voor maximaal 5 personen
- Weerstand in steatite, beschermd door een huls voor beperkte kalkaanslag: u hoeft het water niet af te tappen wanneer u de weerstand vervangt
- Permanente 24-uur elektrische aansluiting vereist
- Compatibel met badkuipen met een warmwatervolume tot 140L voor een verticale wandinstallatie van 100L, 120L of 150L

+ Eenvoudiger te installeren

- Eenvoudig en snel bevestigingssysteem waardoor de boiler in een beperkte ruimte kan worden geïnstalleerd
- Standaard horizontale tapstand (markt bepaald): 440 mm
- Geleverd met 2 bi-metalen roterende diëlektrische koppelstukken 1/2" voor vlakke modellen, 3/4" voor vierkante modellen
- Betere integratie dankzij de optionele buiskap (optioneel)
- Lekbak voor een optimale bescherming tegen waterschade (optioneel)

+ Meer connectiviteit



- Je kan het toestel verbinden via wifi met de Atlantic Cozytouch applicatie. Cozytouch bridge is niet vereist.

Meer informatie betreffende de verschillende modellen van pg 106 tem 109

LINÉO CONNECTED, DE RUIMTEBESPARENDE BOILER



+ Meer comfort

Model 100L ook in smalle uitvoering,
om aan de behoeften te voldoen
van een gezin van 3 à 4 personen

Intuïtieve aanraakinterface,
om de hoeveelheid beschikbaar
warm water in te stellen en te bekijken




+ Meer design

Een nog betere dekkende buiskappen
voor een nog betere integratie
(uitgezonderd 100l plat)

+ Meer connectiviteit

Wifi verbinding voor het gebruik
van de boiler op afstand




LINEO CONNECTED MULTI-POSITION



BESCHRIJVING

Elektrische boiler multipositie

- Nieuw display "Water Drop"
- Multipositie
- Wit
- Modi: vakantie, AUTO, BOOST, Manueel
- 2 kuisen in serie: uitgangskuis met 1500+750W en ingangskuis 1000W
- Touchscreen met indicatie van het resterende waterniveau
- Verticaal of horizontaal (aansluitingen naar links gericht)
- Win plaats dankzij een minimale diepte
- Verbonden met de Wifi op uw smartphone, via de Cozytouch app

5 jaar garantie (*volgens onze algemene verkoopvoorwaarden)



Artikelnr	Naam	
157205	LINEO CONNECTED MULTI-POSITIE 40L WIT	€ 669
157207	LINEO CONNECTED MULTI-POSITIE 65L WIT	€ 708
157209	LINEO CONNECTED MULTI-POSITIE 80L WIT	€ 759
157216	LINEO CONNECTED MULTI-POSITIE 100L WIT	€ 795

Producten onderworpen aan Recupel, Cat. 4.1.4 (Zie pagina 154)

TOEBEHOREN

Artikelnr	Omschrijving	
341068	Witte buiskap voor LINEO CONNECTED 40-65-80L	€ 93
341072	Opvangbak voor platte LINEO	€ 158
341084	Ophangset voor plafond bevestiging LINEO	€ 115



Intuïtieve touchscreen interface voor het instellen en weergeven van de beschikbare hoeveelheid warm water



Lees meer over de Cozytouch -technologie op pg 8



341072

Elektrische boiler wandmodel

TECHNISCHE KENMERKEN EN AFMETINGEN

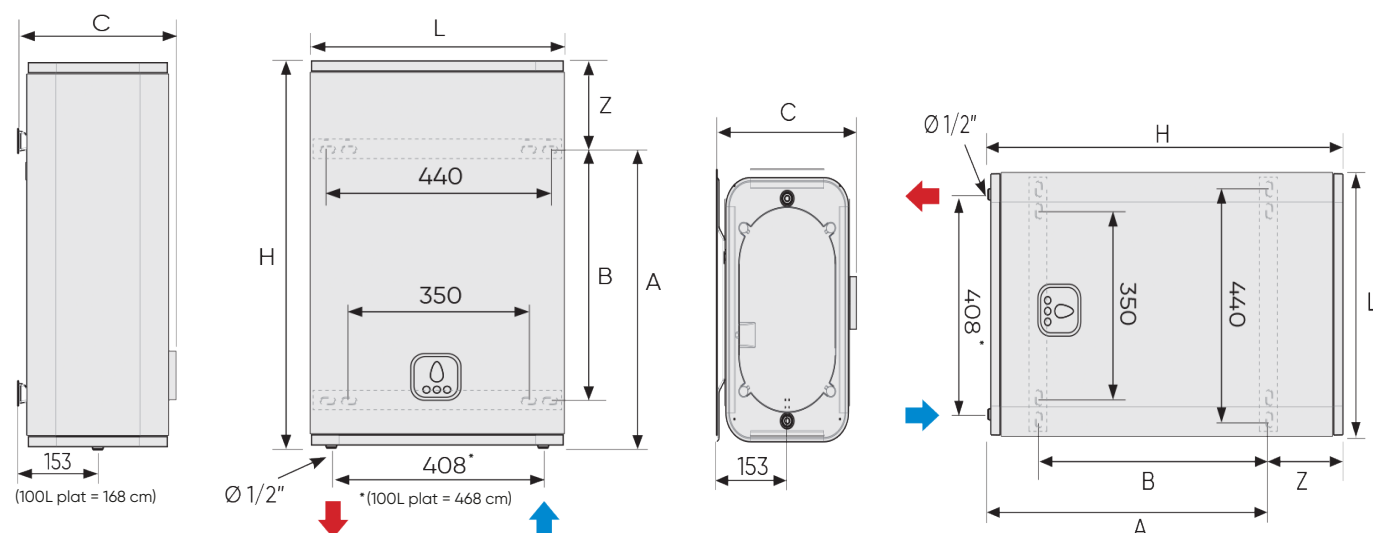
Type		157205	157207	157209	157216
Kleur		Wit			
Plaatsing		Wandhangend			
Wandmontage		✓	✓	✓	✓
Verticale plaatsing		✓	✓	✓	✓
Horizontale plaatsing		✓	✓	✓	✓
Inhoud	L	40	65	80	100
Sanitaire afwerking		Geëmailleerd			
Corrosiebescherming		Magnesium			
Vermogen	W	2250	2250	2250	2250
Type weerstand		Staatiet			
Cozytouch ready		✓	✓	✓	✓
Aansluiting sanitaire installatie	Ø"	1/2	1/2	1/2	1/2
Afmetingen A	mm	610	975	1185	1122
Afmetingen B	mm	500	700	800	800
Afmetingen C	mm	290	290	290	320
Afmetingen H	mm	765	1090	1300	1240
Afmetingen L	mm	490	490	490	550
Afmetingen Z	mm	155	115	115	117,5
Leeggewicht	kg	24,5	32,5	37,5	40
Thermostaattemperatuur fabrieksinstelling	°C	65	65	65	65
Spanning	V	230	230	230	230
Beveiliging IP		IP24	IP24	IP24	IP24
Verwarmingstijd van 15°C tot 65°C		1h46	2h52	3h32	4h25
Opgegeven aftapprofiel		M	M	M	M
Energie-efficiëntieklasse voor waterverwarming		B	B	B	B

SANITAIR WARMWATER PRESTATIES

Type		157205	157207	157209	157216
Beschikbaar volume SWW bij 40°C (toestel op 65°C)*	L	66	114	149	192

* Voor een complete verwarming.

Permanente aansluiting = meerdere verwarmingen mogelijk per dag.



LINEO CONNECTED VM

BESCHRIJVING

Elektrische boiler verticaal wandmodel

- Nieuw display "Water Drop"
- Verticaal wandmodel
- Wit
- Modi: vakantie, AUTO, BOOST, Manueel
- Touchscreen met indicatie van het resterende waterniveau
- Win plaats dankzij een geringe hoogte en dikte
- Verbonden met de Wifi op uw smartphone, via de Cozytouch app
- AUTO: zelfde sanitair comfort als een traditionele boiler van 200L
- easyRACCORD: standaard meegeleverde roterende diëlektrische koppeling

5 jaar garantie (*volgens onze algemene verkoopvoorwaarden)



Artikelnr	Naam	
157213	LINEO CONNECTED VM 100L WIT	€ 827
157214	LINEO CONNECTED VM 120L WIT	€ 895
157215	LINEO CONNECTED VM 150L WIT	€ 983

Producten onderworpen aan Recupel, Cat. 4.1.4 (Zie pagina 154)

TOEBEHOREN

Artikelnr	Omschrijving	
341083	Witte buiskap voor LINEO CONNECTED 100-120-150L	€ 103
341073	Opvangbak voor vierkante LINEO	€ 185
341084	Ophangset voor plafond bevestiging LINEO	€ 115



Intuïtieve touchscreen interface voor het instellen en weergeven van de beschikbare hoeveelheid warm water



Lees meer over de Cozytouch -technologie op pg 8



341083



341073

Elektrische boiler wandmodel

TECHNISCHE KENMERKEN EN AFMETINGEN

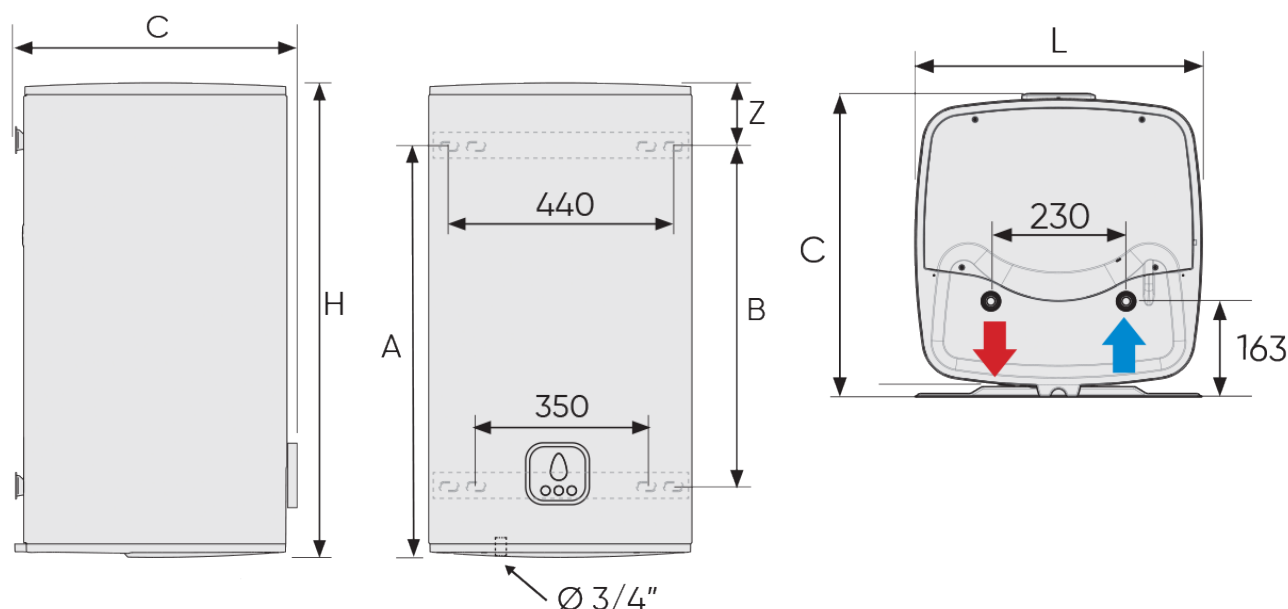
Type		157213	157214	157215
Kleur			Wit	
Plaatsing			Wandhangend	
Wandmontage		✓	✓	✓
Verticale plaatsing		✓	✓	✓
Horizontale plaatsing		✗	✗	✗
Inhoud	L	100	120	150
Sanitaire afwerking			Geëmailleerd	
Corrosiebescherming			Magnesium	
Vermogen	W	2400	2400	2400
Type weerstand			Steatiet	
Cozytouch ready		✓	✓	✓
Aansluiting sanitaire installatie	Ø"	3/4	3/4	3/4
Afmetingen A	mm	760	895	1105
Afmetingen B	mm	-	-	800
Afmetingen C	mm	511	511	511
Afmetingen H	mm	885	1015	1205
Afmetingen L	mm	490	490	490
Afmetingen Z	mm	100	100	80
Leeggewicht	kg	32	36	42
Spanning	V	230	230	230
Beveiliging IP		IP24	IP24	IP24
Verwarmingstijd van 15°C tot 65°C		2h28	3h08	3h40
Opgegeven aftapprofiel		M	M	M
Energie-efficiëntieklasse voor waterverwarming		B	B	B

SANITAIR WARMWATER PRESTATIES

Type		157213	157214	157215
Beschikbaar volume SWW bij 40°C (toestel op 65°C)*	L	173	218	255

* Voor een complete verwarming.

Permanente aansluiting = meerdere verwarming mogelijk per dag.



INOX EXPERT



BESCHRIJVING

Elektrische boiler met roestvrijstalen kuip

- Geschikt voor intensief professioneel gebruik en hoge warmwaterbehoeften
- Kuip in roestvrij staal type 316L
- Verticaal vloermodel
- Droge weerstand beschermd door een geëmailleerde huls
- Mantel in schokbestendig polypropyleen
- Temperatuur ingesteld op 80°C
- Aansluitbaar op elke spanning

10 jaar garantie (*volgens onze algemene verkoopvoorwaarden)



Artikelnr	Naam	
896997	INOX EXPERT 300L VS	€ 2.810

Producten onderworpen aan Recupel, Cat. 4.1.4 (Zie pagina 154)

TOEBEHOREN

Artikelnr	Omschrijving	
030408	Kit voor vijfjaarlijks onderhoud Inox Expert	€ 295

Kit voor vijfjaarlijks onderhoud Inox Expert

De kuipgarantie van **10 jaar** is afhankelijk van een uitgevoerd onderhoud na **5 jaar**, waarin een aantal onderdelen moet worden vervangen.



Inhoud set :

- 1 magnesiumanode
- 1 geëmailleerd verwarmingslichaam
- 1 droge weerstand
- 1 lipafdichting
- 6 kooimoeren en 6 schroeven H M8x20
- 2 taptietschroeven H M5x10

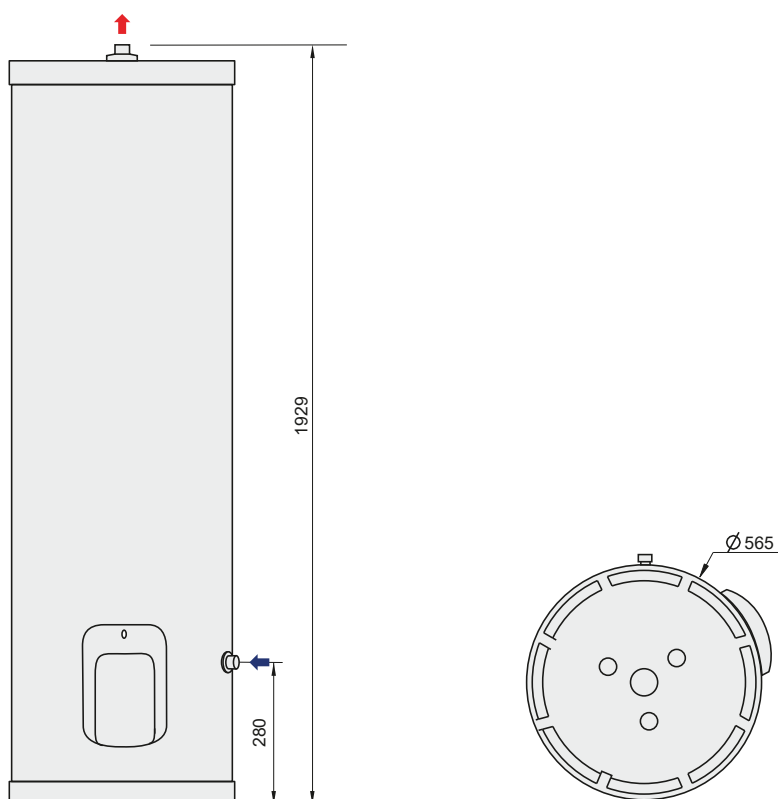
- 6 M8 sluitringen
- 1 steunhaakje
- 1 isolatieschijf
- 6 afstandhouders
- 1 handleiding
- 1 onderhoudslabel

TECHNISCHE KENMERKEN EN AFMETINGEN

Type		896997
Plaatsing		Vloerstaand
Verticale plaatsing		✓
Horizontale plaatsing		✗
Inhoud	L	300
Vermogen	W	3000
Type weerstand		Droge weerstand
Sanitaire afwerking		RVS type 316L
Corrosiebescherming		Magnesium
Aansluiting sanitaire installatie	Ø"	3/4
Afmetingen Ø	mm	565
Leeggewicht	kg	67
Thermostaattemperatuur fabrieksinstelling	°C	80
Spanning	V	230V~/400V3~
Stilstandverlies	kWu/24u	2,76
Opgegeven aftapprofiel		L
Energie-efficiëntieklasse voor waterverwarming		C

SANITAIR WARMWATER PRESTATIES

Type		896997
V40 bij 80°C uitgaande van simulatie	L	616
Verwarmingstijd bij 80°C uitgaande van simulatie		7h12



SANITAIR WARMWATERBEREIDERS

Model

Temperatuur

Energie-efficiëntieklasse

Waterinhoud

Toepassing

Cozytouch ready

Bescherming

Elektrische weerstand

PRODUCTCOMPATIBILITEIT

Ketel

Warmtepomp

Thermische zonnepanelen

Fotovoltaïsche zonnepanelen



XXL / 3XL

Miléo Inox+ 300 /
Mileo+ 300 / HRS 500

60°C

B
C

300 - 500 L



-

MAGNESIUM

1,7 kW - 3,3 kW
Elektrische weerstand

✓

✓

p. 114

L

Conforto

65°C

B

100 - 300 L



-

MAGNESIUM

2,4 kW - 3 kW
Optie

✓

p. 116

M

Duotherm

65°C

C

100 - 200 L



-

MAGNESIUM

2,2 kW
Optie

✓

p. 118

MILEO + 300 / MILEO INOX + 300 / HRS 500



Mileo Inox +

BESCHRIJVING

Sanitair warmwaterbereider met spiraal

- Inhoud van 300 of 500 L
- Roestvrijstalen kuip en spiraal voor Mileo Inox +
- Elektrische kit toe te voegen (in optie)
- Groot uitwisselingsoppervlak
- Bijzonder geschikt voor warmtepompen

2 jaar garantie, 5 jaar op de kuip (*10 jaar op de kuip voor Mileo Inox + - volgens onze algemene verkoopvoorwaarden)



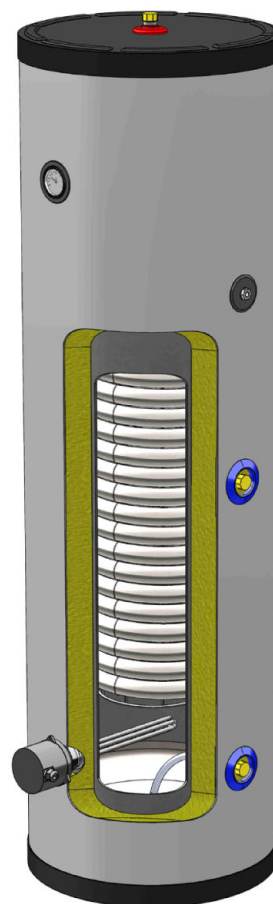
Mileo Inox +



Artikelnr	Naam	
090857	MILEO + 300	€ 2.289
711250	MILEO INOX + 300	NIEUW € 2.574
245320	HRS 500	€ 2.949

TOEBEHOREN

Artikelnr	Omschrijving	
074742	Dompelweerstand van 1,7 kW voor Miléo + 300	€ 186
788505	Dompelweerstand van 1,5 kW voor Miléo Inox + 300	€ 186
947085	Dompelweerstand van 3,3 kW voor HRS 500	€ 265



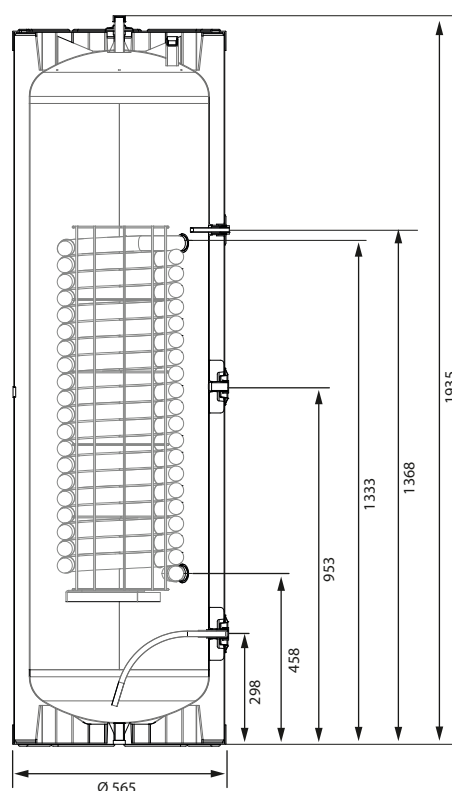
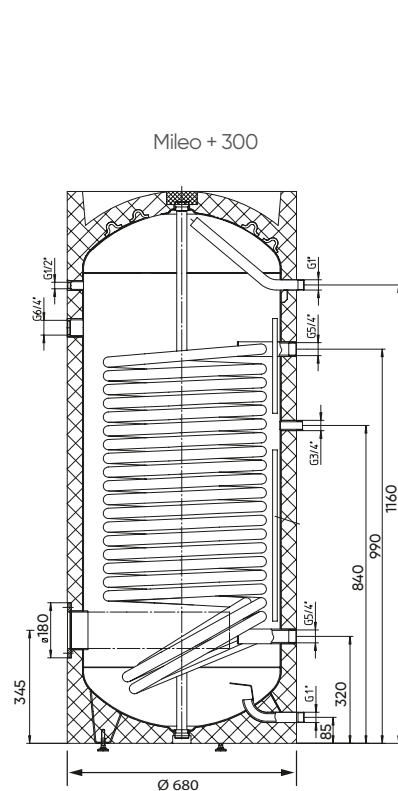
Mileo Inox +



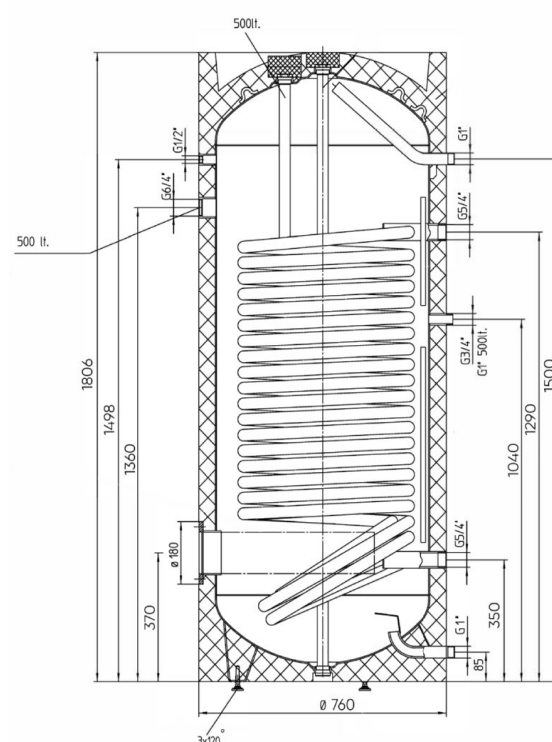
TECHNISCHE KENMERKEN EN AFMETINGEN

Type		090857	711250	245320
Plaatsing			Vloerstaand	
Sanitaire afwerking		Geëmailleerd	Roestvrijstaal	Geëmailleerd
Inhoud	L	300	300	500
Beschermingsanode		✓	✗	✓
Corrosiebescherming		Magnesium	✗	Magnesium
Met thermometer		✓	✓	✓
Energie-overdracht			Spiraal	
Max bedrijfstemperatuur	°C	80	90	95
Thermostaattemperatuur fabrieksinstelling	°C	60	-	
Max bedrijfsdruk (SWW)	bar	10	8	10
Aansluiting sanitaire installatie	Ø"	1	3/4	1
Aansluiting spiraal	Ø"	5/4	5/4	5/4
Uitwisselingsoppervlak spiraal	m ²	3,5	3,6	6
Afm. - Hoogte (met aansluitingen)	mm	1435	1935	1806
Afm. - Breedte of Diameter (zonder aansluitingen)	mm	680	565	760
Plafondhoogte	mm	1588	1975	1970
Leeggewicht	kg	162	75	254
Stilstandverlies	kWu/24u	2,2	2,12	1,9
Opgegeven aftapprofiel		XXL	XXL	3XL
Energie-efficiëntieklasse voor waterverwarming		C	C	B
Beschikbaar volume SWW bij 40°C	L	433	439	

Mileo Inox + 300



HRS 500





VM

BESCHRIJVING

SWW-bereider met "Hoge temperatuur" spiraal

- Energieklasse B dankzij de versterkte isolatie van de tank (0% CFC-schuim)
- Kit in optie met elektrische weerstand (droge steatiet weerstand - alle voedingsspanningen) zonder de tank te legen voor eventueel gebruik wanneer de ketel stilstaat. De kit bevat een zomer- /winterschakelaar
- Eenvoudige plaatsing van de SWW-sensor van de regeling van de ketel (specifieke huls)
- Regeling via warmwatersensor of aquastaat (standaard gemonteerd op vloermodel)
- Bescherming tegen corrosie door magnesiumanode

2 jaar garantie, 5 jaar op de kuip (*volgens onze algemene verkoopvoorwaarden)

B 



Artikelnr	Naam
334131	CONFORTO VM 100L
334132	CONFORTO VM 150L
334133	CONFORTO VM 200L
334120	CONFORTO VS 200L
334130	CONFORTO VS 300L

**Contacteer
uw
groothandel**

TOEBEHOREN

Artikelnr	Omschrijving	Prijs
009251	Electrische Kit steatit 2200W TC voor CONFORTO VM	€ 203
009237	Electrische Kit steatit 2400W TC voor CONFORTO VS200	€ 203
009238	Electrische Kit steatit 3000W TC voor CONFORTO VS300	€ 203
309093	Kit Aquastat inverser enkel voor VM modellen	€ 107
009241	Draagriem voor Transport EASYLIFT (2 harnassen + 1 centrale riem)	€ 79
009240	Zuignappen voor Transport EASYGRIP (2 zuignappen + transportzak)	€ 235
009243	Universele drievoet Boilers > 100 L - H=600mm	€ 46
009124	Universele bevestigingsteun	€ 58
009234	Recuperatie bak	€ 181
009104	Plafond bevestigingskit VM van 50 tot 100L	€ 88
009094	Snel bevestigingsplaat EASYFIX (vanaf 150L = 2st.)	€ 18
009235	Draciende diëlektrische koppeling EASYRACCORD - diam20/27	€ 14
009105	Plafond bevestigingskit VM 150 en 200L	€ 185



009234



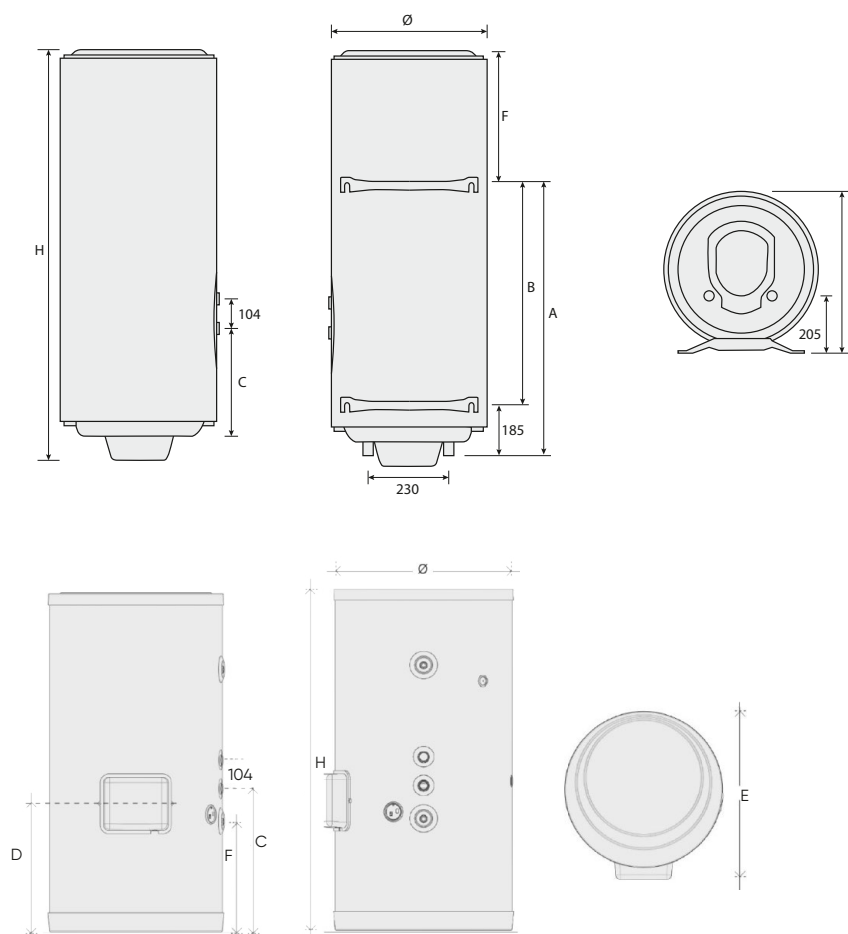
VS



Sanitair warmwaterbereider

TECHNISCHE KENMERKEN EN AFMETINGEN

Type		334131	334132	334133	334120	334130
Plaatsing		Wandhangend	Wandhangend	Wandhangend	Vloerstaand	Vloerstaand
Inhoud	L	100	150	200	200	300
Sanitaire afwerking		Geëmailleerd				
Beschermingsanode		✓	✓	✓	✓	✓
Corrosiebescherming		Magnesium				
Thermostaattemperatuur fabrieksinstelling	°C	65	65	65	65	65
Opgenomen vermogen (Warmtebron: spiraal)	kW	19,3	25,6	25,6	43,2	49
Max bedrijfsdruk (spiraal)	bar	10	10	10	10	10
Max bedrijfsdruk (SWW)	bar	5	5	5	5	5
Afm. - Hoogte (met aansluitingen)	mm	835	1150	1470	1245	1740
Afm. - Diepte (zonder aansluitingen)	mm	595	595	595	690	690
Afm. - Breedte of Diameter (zonder aansluitingen)	mm	575	575	575	635	635
Afmetingen A	mm	685	975	985		
Afmetingen B	mm	500	800	800	559	1013
Afmetingen C	mm	377	435	435	526	570
Plafondhoogte	mm	1072	1353	1658	1400	1852
Leeggewicht	kg	38	49	59	70	100
Opgegeven aftapprofiel		L	L	L	L	L
Energie-efficiëntieklasse voor waterverwarming		B	B	B	B	B



DUOTHERM MULTI-POSITION



BESCHRIJVING

SWW-bereider met ringvormige "Hoge temperatuur" warmtewisselaar

- Geëmailleerde boilerlichaam
- Ringvormige warmtewisselaar
- Multipositie: verticaal en horizontaal
- Magnesiumanode
- Basis zonder elektrische weerstand (optie)

2 jaar garantie, 5 jaar op de kuip (*volgens onze algemene verkoopvoorwaarden)



Artikelnr	Naam	
874033	DUOTHERM 2 NIET ELEK UITGERUST VM 100L	
874034	DUOTHERM 2 NIET ELEK UITGERUST VM 150L	
874035	DUOTHERM 2 NIET ELEK UITGERUST VM 200L	
874036	DUOTHERM 2 UITGERUST MULTI-POSITIE 150L	
874037	DUOTHERM 2 UITGERUST MULTI-POSITIE 200L	

Contacteer
uw
groothandel

Modellen met weerstand onderworpen aan Recupel, Cat. 4.1.4 (Zie pagina 154)

TOEBEHOREN

Artikelnr	Omschrijving	
900326	Elektrische Kit 2200W Alle voedingspanningen. (Uitgz. 100L)	€ 379
309093	Kit Aquastat inverser	€ 107
009241	Draagriem voor Transport EASYLIFT (2 harnassen + 1 centrale riem)	€ 79
009240	Zuignappen voor Transport EASYGRIP (2 zuignappen + transportzak)	€ 235
009243	Universele driehoet Boilers > 100 L - H=600mm	€ 46
009124	Universele bevestigingsteun	€ 58
009234	Recuperatie bak (Voor de horizontale modellen: 2 stuks bestellen)	€ 181
009104	Plafond bevestigingskit VM van 50 tot 100L	€ 88
009115	Cerclage Kit voor HM (100L=1st / 200L=2st)	€ 58
009094	Snel bevestigingsplaat EASYFIX (vanaf 150L = 2st.)	€ 18
009235	Draaiende diëlektrische koppeling EASYRACCORD - diam20/27	€ 14
009105	Plafond bevestigingskit VM 150 en 200L	€ 185

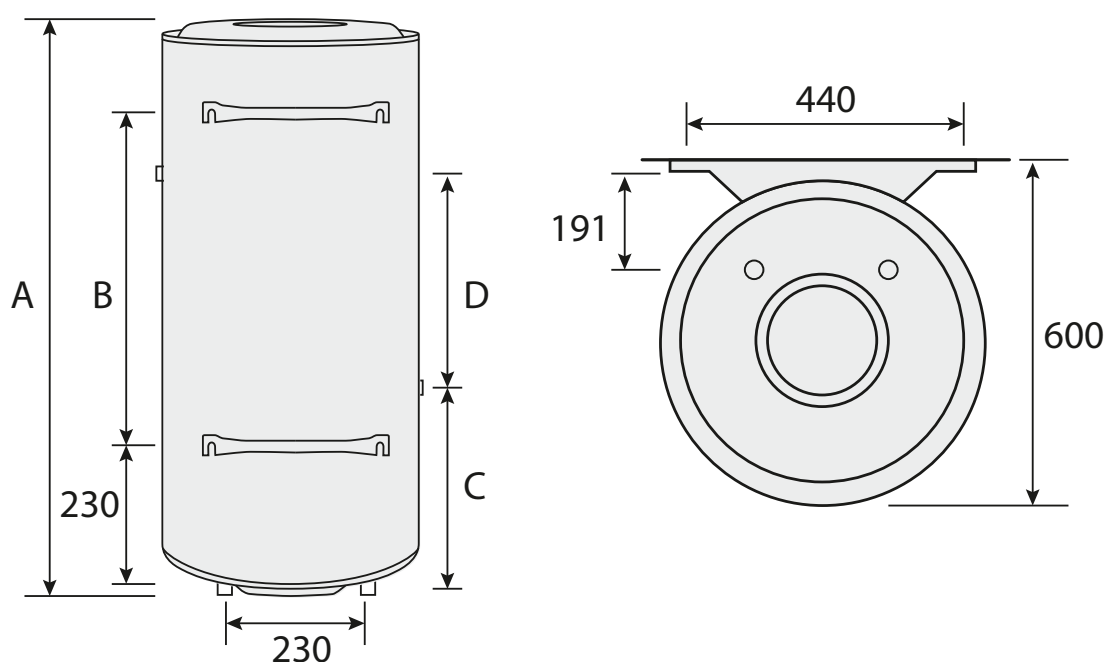


009234

Sanitair warmwaterbereider

TECHNISCHE KENMERKEN EN AFMETINGEN

Type		874033	874034	874035	874036	874037
Wandmontage		✓	✓	✓	✓	✓
Horizontale plaatsing		✓	✓	✓	✓	✓
Verticale plaatsing		✓	✓	✓	✓	✓
Sanitaire afwerking				Geëmailleerd		
Beschermingsanode		✓	✓	✓	✓	✓
Corrosiebescherming				Magnesium		
Inhoud	L	100	150	200	150	200
Elektrische weerstand	kW	-	-	-	2,2	2,2
Thermostaattemperatuur fabrieksinstelling	°C	65	65	65	65	65
Aansluiting sanitaire installatie	Ø"	3/4	3/4	3/4	3/4	3/4
Afm. - Diepte (zonder aansluitingen)	mm	600	600	600	600	600
Afm. - Breedte of Diameter (zonder aansluitingen)	mm	570	570	570	570	570
Afmetingen A	mm	745	995	1250	995	1250
Afmetingen B	mm	320	500	700	500	700
Afmetingen C	mm	300	300	300	300	300
Afmetingen D	mm	175	340	460	340	460
Plafondhoogte	mm	954	1164	1388	1164	1388
Leeggewicht	kg	42	56	70	56	70
Spanning	V				230	230
Verwarmingstijd van 15°C tot 65°C					2h50	5h15
Stilstandverlies	kWu/24u	1,28	1,58	1,96	1,58	1,96
Energie-efficiëntieklasse voor waterverwarming		C	C	C	C	C

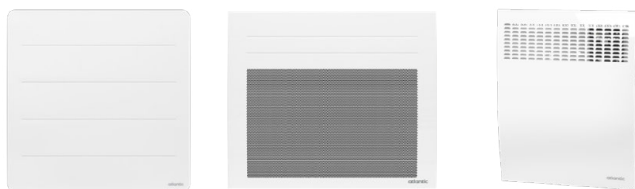










ELEKTRISCHE VERWARMING



Model	DIVALI CONNECTED	ONIRIS PI CONNECTED	AGILIA PI CONNECTED
Kleur	MAT WIT MAT GRIJS	GLANZEND WIT	MAT WIT
Formaat			
Cozytouch connected Intelligente Sturing	 Intelligente Sturing	 Intelligente Sturing	 Intelligente Sturing
Type	Elektrische radiator Zachte warmte	Elektrische radiator Zachte warmte	Elektrische radiator Zachte warmte
	p. 122-127	p. 128	p. 130

* Compatibel met de Cozytouch app in combinatie met een Cozytouch Bridge (1 per huishouden)



	NIRVANA NEO	SOLIUS NEO	F620
			
	GLANZEND WIT	GLANZEND WIT	GLANZEND WIT
			
	 Progr.	 Progr.	Progr.
	Elektrische radiator Zachte warmte	Stralingspaneel	Elektrische convector
	p. 132	p. 134	p. 136

DIVALI CONNECTED HORIZONTALAAL



BESCHRIJVING

Elektrische verwarming horizontaal

- Horizontale modellen
- Mat wit of mat Grijs
- Gietijzeren verwarmingslichaam
- Verwarmende voorpaneel met gebogen oppervlak
- Automatisch detectie van het openen/sluiten van het venster
- 3 achtergrondverlichtingsmodi mogelijk
- Klaar om te worden aangesloten op de Cozytouch Bridge (niet meegeleverd) via de Cozytouch app

2 jaar garantie (*volgens onze algemene verkoopvoorwaarden)



Artikelnr	Naam	
507608	DIVALI CONNECTED H 0750W CARRAT WIT	€ 778
507609	DIVALI CONNECTED H 1000W CARRAT WIT	€ 862
507611	DIVALI CONNECTED H 1250W CARRAT WIT	€ 1.005
507613	DIVALI CONNECTED H 1500W CARRAT WIT	€ 1.053
507614	DIVALI CONNECTED H 2000W CARRAT WIT	€ 1.264
507623	DIVALI CONNECTED H 0750W STER GRIJS	€ 896
507624	DIVALI CONNECTED H 1000W STER GRIJS	€ 980
507625	DIVALI CONNECTED H 1250W STER GRIJS	€ 1.124
507626	DIVALI CONNECTED H 1500W STER GRIJS	€ 1.172
507627	DIVALI CONNECTED H 2000W STER GRIJS	€ 1.384

Producten onderworpen aan Recupel, Cat. 4.3.2 (Zie pagina 154)

TOEBEHOREN

Artikelnr	Omschrijving	
002449	De Cozytouch Bridge maakt de verbinding mogelijk tussen de connected producten en een smartphone of tablet waarop de Cozytouch applicatie is geïnstalleerd.	€ 113

Cozytouch Bridge onderworpen aan Recupel, Cat. 6.1 (Zie pagina 154)



Lees meer over de Cozytouch-technologie op pg 8

TECHNISCHE KENMERKEN EN AFMETINGEN

Type		507608	507609	507611	507613	507614	507623	507624	507625	507626	507627
Plaatsing		Wandhangend									
Horizontale plaatsing		✓	✓	✓	✓	✓	✓	✓	✓	✓	✓
Kleur		Wit					Grijs				
Vermogen	W	750	1000	1250	1500	2000	750	1000	1250	1500	2000
Cozytouch ready		✓	✓	✓	✓	✓	✓	✓	✓	✓	✓
Intelligente besturing		In "AUTO" modus									
Hoogte	mm	565	565	565	565	565	565	565	565	565	565
Breedte	mm	540	670	800	930	1190	540	670	800	930	1190
Diepte	mm	110	110	110	110	110	110	110	110	110	110
Gewicht	kg	14	19	24	27	36	14	19	24	27	36
Spanning	V	230	230	230	230	230	230	230	230	230	230
Beveiliging IP		IP24	IP24	IP24	IP24	IP24	IP24	IP24	IP24	IP24	IP24



DIVALI CONNECTED VERTICAAL



BESCHRIJVING

Elektrische verwarming verticaal

- Verticale modellen
- Mat wit of mat Grijs
- Gietijzeren verwarmingslichaam
- Verwarmende voorpaneel met gebogen oppervlak
- Automatisch detectie van het openen/sluiten van het venster
- 3 achtergrondverlichtingsmodi mogelijk
- Klaar om te worden aangesloten op de Cozytouch Bridge (niet meegeleverd) via de Cozytouch app

2 jaar garantie (*volgens onze algemene verkoopvoorwaarden)



Omkeerbare besturingsdoos links/rechts (V-model)

Artikelnr Naam

507616	DIVALI CONNECTED V 1000W CARRAT WIT	€ 979
507617	DIVALI CONNECTED V 1500W CARRAT WIT	€ 1.231
507618	DIVALI CONNECTED V 2000W CARRAT WIT	€ 1.499
507628	DIVALI CONNECTED V 1000W STER GRIJS	€ 1.097
507629	DIVALI CONNECTED V 1500W STER GRIJS	€ 1.348
507630	DIVALI CONNECTED V 2000W STER GRIJS	€ 1.617

Producten onderworpen aan Recupel, Cat. 4.3.2 (Zie pagina 154)

TOEBEHOREN

Artikelnr Omschrijving

002449	De Cozytouch Bridge maakt de verbinding mogelijk tussen de connected producten en een smartphone of tablet waarop de Cozytouch applicatie is geïnstalleerd.	€ 113
--------	---	-------

Cozytouch Bridge onderworpen aan Recupel, Cat. 6.1 (Zie pagina 154)



Lees meer over de Cozytouch-technologie op pg 8

TECHNISCHE KENMERKEN EN AFMETINGEN

Type		507616	507617	507618	507628	507629	507630
Plaatsing		Wandhangend					
Verticale plaatsing		✓	✓	✓	✓	✓	✓
Kleur		Wit			Grijs		
Vermogen	W	1000	1500	2000	1000	1500	2000
Cozytouch ready		✓	✓	✓	✓	✓	✓
Intelligente besturing		In "AUTO" modus					
Hoogte	mm	1520	1520	1520	1520	1520	1520
Breedte	mm	430	430	430	430	430	430
Diepte	mm	137	137	137	137	137	137
Gewicht	kg	22	27	32	22	27	32
Spanning	V	230	230	230	230	230	230
Beveiliging IP		IP24	IP24	IP24	IP24	IP24	IP24



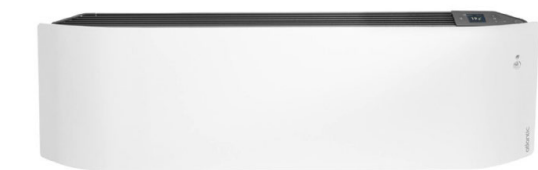
DIVALI CONNECTED PLINT

BESCHRIJVING

Elektrische verwarming plint

- Plint modellen
- Mat wit of mat Grijs
- Gietijzeren verwarmingslichaam
- Verwarmende voorpaneel met gebogen oppervlak
- Automatisch detectie van het openen/sluiten van het venster
- 3 achtergrondverlichtingsmodi mogelijk
- Klaar om te worden aangesloten op de Cozytouch Bridge (niet meegeleverd) via de Cozytouch app

2 jaar garantie (*volgens onze algemene verkoopvoorwaarden)



Artikelnr	Naam	
507619	DIVALI CONNECTED PLI 0750W CARRAT WIT	€ 931
507621	DIVALI CONNECTED PLI 1000W CARRAT WIT	€ 1.034
507622	DIVALI CONNECTED PLI 1500W CARRAT WIT	€ 1.264
507631	DIVALI CONNECTED PLI 0750W STER GRIJS	€ 1.049
507632	DIVALI CONNECTED PLI 1000W STER GRIJS	€ 1.151
507633	DIVALI CONNECTED PLI 1500W STER GRIJS	€ 1.384

Producten onderworpen aan Recupel, Cat. 4.3.2 (Zie pagina 154)

TOEBEHOREN

Artikelnr	Omschrijving	
002449	De Cozytouch Bridge maakt de verbinding mogelijk tussen de connected producten en een smartphone of tablet waarop de Cozytouch applicatie is geïnstalleerd.	€ 113

Cozytouch Bridge onderworpen aan Recupel, Cat. 6.1 (Zie pagina 154)



Lees meer over de Cozytouch-technologie op pg 8



TECHNISCHE KENMERKEN EN AFMETINGEN

Type		507619	507621	507622	507631	507632	507633
Plaatsing		Wandhangend					
Horizontale plaatsing		✓	✓	✓	✓	✓	✓
Kleur		Wit			Grijs		
Vermogen	W	750	1000	1500	750	1000	1500
Cozytouch ready		✓	✓	✓	✓	✓	✓
Intelligente besturing		In "AUTO" modus					
Hoogte	mm	300	300	300	300	300	300
Breedte	mm	880	1030	1320	880	1030	1320
Diepte	mm	110	110	110	110	110	110
Spanning	V	230	230	230	230	230	230
Beveiliging IP		IP24	IP24	IP24	IP24	IP24	IP24
Gewicht	kg	13	16	23	13	16	23



ONIRIS PI CONNECTED

BESCHRIJVING

Elektrische verwarming

- Glanzend wit
- Dubbel verwarmingslichaam in aluminium
- Verwarmend voorpaneel
- Bewegings- en aanwezigheidsdetector
- Klaar om te worden aangesloten op de Cozytouch Bridge (niet meegeleverd) via de Cozytouch app
- Ideaal voor slaap- alsook woonkamers

2 jaar garantie (*volgens onze algemene verkoopvoorwaarden)



De Intelligente Sturing is een uitvinding van Atlantic. Je elektrische apparaat actualiseert automatisch zijn programma en past zich permanent aan de omstandigheden aan. Zo geniet je altijd van het grootst mogelijke comfort en de grootst mogelijke besparing.

Artikelnr	Naam	
503907	ONIRIS PI CONNECTED H 0750W	€ 697
503910	ONIRIS PI CONNECTED H 1000W	€ 760
503912	ONIRIS PI CONNECTED H 1250W	€ 892
503915	ONIRIS PI CONNECTED H 1500W	€ 939
503920	ONIRIS PI CONNECTED H 2000W	€ 1.134
518810	ONIRIS PI CONNECTED V 1000W	€ 887
518815	ONIRIS PI CONNECTED V 1500W	€ 1.098
518820	ONIRIS PI CONNECTED V 2000W	€ 1.267
602107	ONIRIS CONNECTED PLI 0750W	€ 912
602110	ONIRIS CONNECTED PLI 1000W	€ 976
602115	ONIRIS CONNECTED PLI 1500W	€ 1.156

Producten onderworpen aan Recupel, Cat. 4.3.2 (Zie pagina 154)

TOEBEHOREN

Artikelnr	Omschrijving	
002449	De Cozytouch Bridge maakt de verbinding mogelijk tussen de connected producten en een smartphone of tablet waarop de Cozytouch applicatie is geïnstalleerd.	€ 113

Cozytouch Bridge onderworpen aan Recupel, Cat. 6.1 (Zie pagina 154)



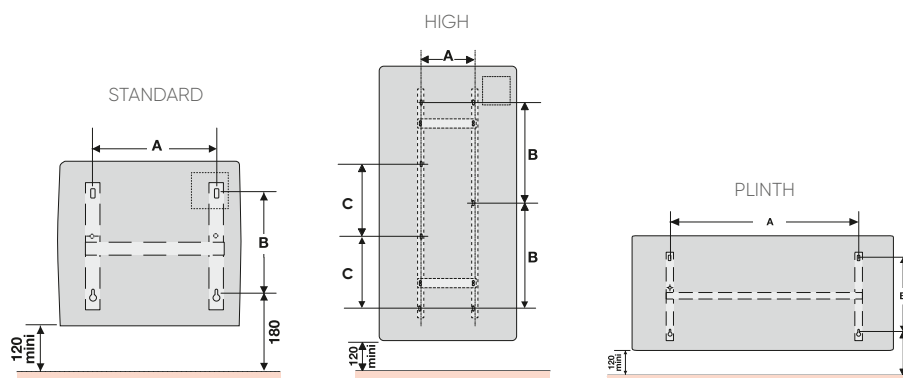
Lees meer over de Cozytouch-technologie op pg 8

Intelligente
Sturing

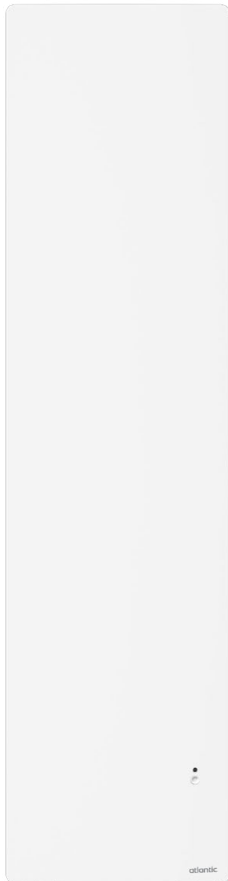


TECHNISCHE KENMERKEN EN AFMETINGEN

Type		503907	503910	503912	503915	503920	518810	518815	518820	602107	602110	602115
Plaatsing		Wandhangend										
Horizontale plaatsing		✓	✓	✓	✓	✓	✗	✗	✗	✓	✓	✓
Verticale plaatsing		✗	✗	✗	✗	✗	✓	✓	✓	✗	✗	✗
Kleur		Wit										
Vermogen	W	750	1000	1250	1500	2000	1000	1500	2000	750	1000	1500
Cozytouch ready		✓	✓	✓	✓	✓	✓	✓	✓	✓	✓	✓
Intelligente besturing		✓	✓	✓	✓	✓	✓	✓	✓	✓	✓	✓
Hoogte	mm	615	615	615	615	615	1120	1340	1540	300	300	300
Breedte	mm	613	761	909	1058	1205	470	470	470	889	1038	1550
Diepte	mm	110	110	110	110	110	149	149	149	110	110	110
Afmetingen A	mm	383	531	679	827	975	338	338	338	755	903	1369
Afmetingen B	mm	341	341	341	341	341	383	383	383	172	172	172
Afmetingen C	mm	-	-	-	-	-	453	453	453	-	-	-
Gewicht	kg	10,80	13,00	15,40	18,00	20,40	17,00	21,00	24,00	8,00	9,00	14,00
Spanning	V	230	230	230	230	230	230	230	230	230	230	230
Beveiliging IP		IP24	IP24	IP24	IP24	IP24	IP24	IP24	IP24	IP24	IP24	IP24



AGILIA PI CONNECTED



BESCHRIJVING

Elektrische verwarming

- Horizontale (H) en verticale (V) modellen
- Carrat kleur: mat wit
- Aluminium verwarmingslichaam
- Verwarmend voorpaneel
- Bewegings- en aanwezigheidsdetector
- Klaar om te worden aangesloten op de Cozytouch Bridge (niet meegeleverd) via de Cozytouch app
- De connected radiatoren passen zich aan uw leven aan en communiceren met elkaar
- Omkeerbare inbouwdoos links of rechts te plaatsen om de toegang tot de digitale touchbox te vergemakkelijken (model V)
- Plaatsbesparend, ideaal voor kleine ruimtes
- Ideaal voor slaap- alsook woonkamers

2 jaar garantie (*volgens onze algemene verkoopvoorwaarden)



De Intelligente Sturing is een uitvinding van Atlantic. Je elektrische apparaat actualiseert automatisch zijn programma en past zich permanent aan de omstandigheden aan. Zo geniet je altijd van het grootst mogelijke comfort en de grootst mogelijke besparing.

Artikelnr	Naam	
503119	AGILIA PI CONNECTED H 0500W	€ 429
503121	AGILIA PI CONNECTED H 0750W	€ 484
503122	AGILIA PI CONNECTED H 1000W	€ 553
503123	AGILIA PI CONNECTED H 1250W	€ 649
503124	AGILIA PI CONNECTED H 1500W	€ 732
503125	AGILIA PI CONNECTED H 2000W	€ 900
518416	AGILIA PI CONNECTED V SMAL 1000W	€ 701
518417	AGILIA PI CONNECTED V SMAL 1500W	€ 871
518418	AGILIA PI CONNECTED V SMAL 1800W	€ 1.095

Producten onderworpen aan Recupel, Cat. 4.3.2 (Zie pagina 154)

TOEBEHOREN

Artikelnr	Omschrijving	
002449	De Cozytouch Bridge maakt de verbinding mogelijk tussen de connected producten en een smartphone of tablet waarop de Cozytouch applicatie is geïnstalleerd.	€ 113

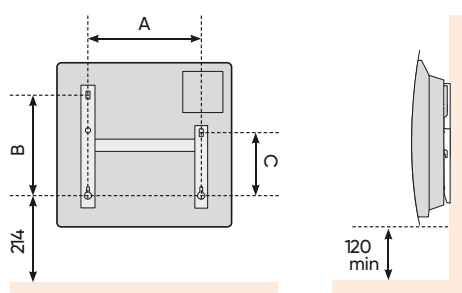
Cozytouch Bridge onderworpen aan Recupel, Cat. 6.1 (Zie pagina 154)



Lees meer over de Cozytouch-technologie op pg 8

TECHNISCHE KENMERKEN EN AFMETINGEN

Type		503119	503121	503122	503123	503124	503125	518416	518417	518418
Plaatsing		Wandhangend								
Horizontale plaatsing		✓	✓	✓	✓	✓	✓	✗	✗	✗
Verticale plaatsing		✗	✗	✗	✗	✗	✗	✓	✓	✓
Kleur		Carrat wit								
Vermogen	W	500	750	1000	1250	1500	2000	1000	1500	2000
Intelligente besturing		✓	✓	✓	✓	✓	✓	✓	✓	✓
Cozytouch ready		✓	✓	✓	✓	✓	✓	✓	✓	✓
Hoogte	mm	530	530	530	530	530	530	1540	1540	1540
Breedte	mm	372	372	446	520	594	742	390	390	390
Diepte	mm	129	129	129	129	138	138	135	135	135
Afmetingen A	mm	121	121	195	269	343	491	-	-	-
Afmetingen B	mm	246	246	246	246	246	246	-	-	-
Afmetingen C	mm	159	159	159	159	159	159	-	-	-
Gewicht	kg	5,50	5,50	6,40	7,50	8,60	9,30	12,7	13,00	13,30
Spanning	V	230	230	230	230	230	230	230	230	230
Beveiliging IP		IP24	IP24	IP24	IP24	IP24	IP24	IP24	IP24	IP24



NIRVANA NEO



BESCHRIJVING

Elektrische verwarming

- Horizontale (H), verticale (V) en plint (PLI) modellen
- Zachte warmte dankzij het gietijzeren verwarmingslichaam
- Radiator kan geprogrammeerd en op afstand bediend worden met de Cozytouch-applicatie
- Digitaal bedieningspaneel
- Automatische detectie van het openen en sluiten van ramen
- Gebogen voorpaneel

2 jaar garantie (*volgens onze algemene verkoopvoorwaarden)



Artikelnr	Naam	
529914	NIRVANA NEO H 750W WIT	€ 416
529916	NIRVANA NEO H 1000W WIT	€ 462
529917	NIRVANA NEO H 1250W WIT	€ 527
529918	NIRVANA NEO H 1500W WIT	€ 587
529919	NIRVANA NEO H 2000W WIT	€ 703
529911	NIRVANA NEO V 1000W WIT	€ 523
529912	NIRVANA NEO V 1500W WIT	€ 578
529913	NIRVANA NEO V 2000W WIT	€ 735
529921	NIRVANA NEO PLI 750W WIT	€ 470
529922	NIRVANA NEO PLI 1000W WIT	€ 500
529923	NIRVANA NEO PLI 1500W WIT	€ 550

Producten onderworpen aan Recupel, Cat. 4.3.2 (Zie pagina 154)

TOEBEHOREN

Artikelnr	Omschrijving	
002449	De Cozytouch Bridge maakt de verbinding mogelijk tussen de connected producten en een smartphone of tablet waarop de Cozytouch applicatie is geïnstalleerd.	€ 113

Cozytouch Bridge onderworpen aan Recupel, Cat. 6.1 (Zie pagina 154)



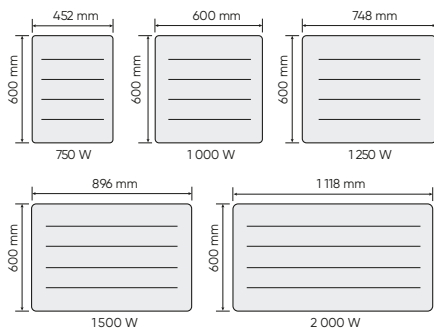
Lees meer over de Cozytouch-technologie op pg 8



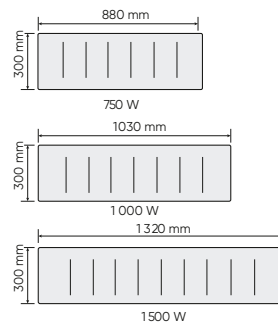
TECHNISCHE KENMERKEN EN AFMETINGEN

Type		529914	529916	529917	529918	529919	529911	529912	529913	529921	529922	529923
Plaatsing		Wandhangend										
Horizontale plaatsing		✓	✓	✓	✓	✓	✗	✗	✗	✓	✓	✓
Verticale plaatsing		✗	✗	✗	✗	✗	✓	✓	✓	✗	✗	✗
Kleur		Glanzend wit										
Vermogen	W	750	1000	1250	1500	2000	1000	1500	2000	750	1000	1500
Cozytouch ready		✓	✓	✓	✓	✓	✓	✓	✓	✓	✓	✓
Intelligente besturing		✓	✓	✓	✓	✓	✓	✓	✓	✓	✓	✓
Hoogte	mm	600	600	600	600	600	1333	1333	1555	300	300	300
Breedte	mm	452	600	748	896	1118	450	450	450	880	1030	1320
Diepte	mm	115	115	115	115	115	123	123	123	120	120	120
Afmetingen A	mm	235	383	531	679	901	250	250	250	444	592	888
Afmetingen B	mm	341	341	341	341	341	978,5	978,5	978,5	118	118	118
Gewicht	kg	11	15,5	19,6	21	29,2	24	24	30	13,3	15	17,8
Spanning	V	230	230	230	230	230	230	230	230	230	230	230
Beveiliging IP		IP24	IP24	IP24	IP24	IP24	IP24	IP24	IP24	IP24	IP24	IP24
Met stekker		✗	✗	✗	✗	✗	✗	✗	✗	✗	✗	✗
Fil pilot		✓	✓	✓	✓	✓	✓	✓	✓	✓	✓	✓

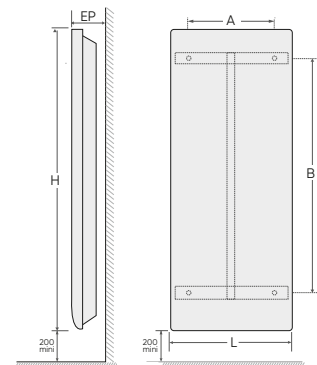
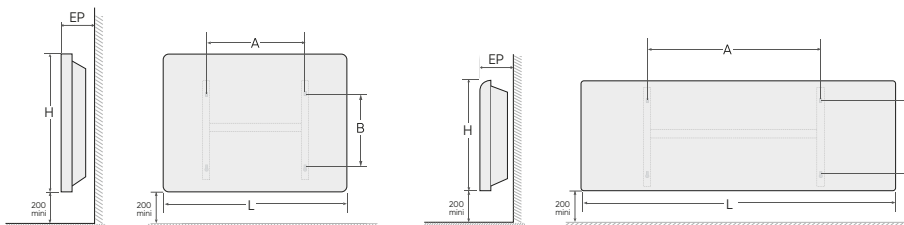
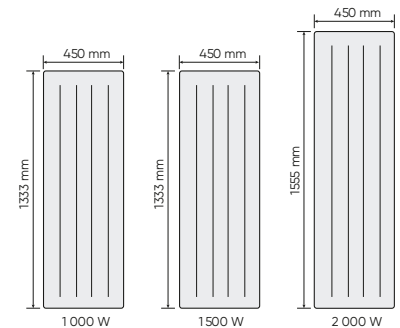
Horizontaal

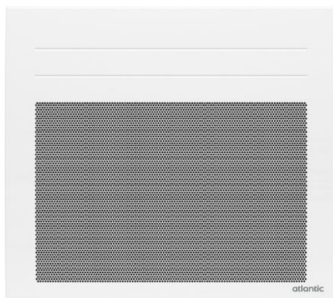


Plint



Verticaal





BESCHRIJVING

Stralingspaneel

- Horizontale (H) en verticale (V) modellen
- Aluminium verwarmingselement
- Stralende warmte
- Glanzend wit
- Programmeerbaar volgens uw levensstijl
- Eenvoudige en intuïtieve digitale bediening

2 jaar garantie (*volgens onze algemene verkoopvoorwaarden)



Artikelnr	Naam	
425421	SOLIUS NEO H 0300W WIT	€ 211
425422	SOLIUS NEO H 0500W WIT	€ 217
425423	SOLIUS NEO H 0750W WIT	€ 217
425424	SOLIUS NEO H 1000W WIT	€ 233
425425	SOLIUS NEO H 1250W WIT	€ 259
425426	SOLIUS NEO H 1500W WIT	€ 272
425427	SOLIUS NEO H 2000W WIT	€ 327
425428	SOLIUS NEO V 1000W WIT	€ 244
425429	SOLIUS NEO V 1500W WIT	€ 284
425430	SOLIUS NEO V 2000W WIT	€ 340

Producten onderworpen aan Recupel, Cat. 4.3.2 (5.3.2 si ≤ 50cm)

(Zie pagina 154)

TOEBEHOREN

Artikelnr	Omschrijving	
002449	De Cozytouch Bridge maakt de verbinding mogelijk tussen de connected producten en een smartphone of tablet waarop de Cozytouch applicatie is geïnstalleerd.	€ 113

Cozytouch Bridge onderworpen aan Recupel, Cat. 6.1 (Zie pagina 154)

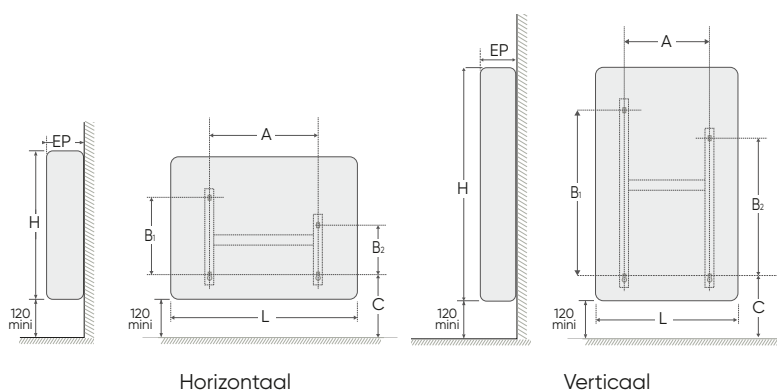
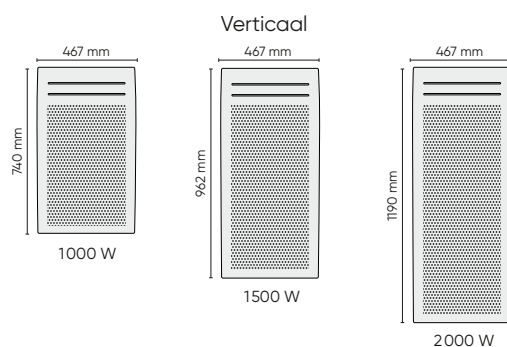
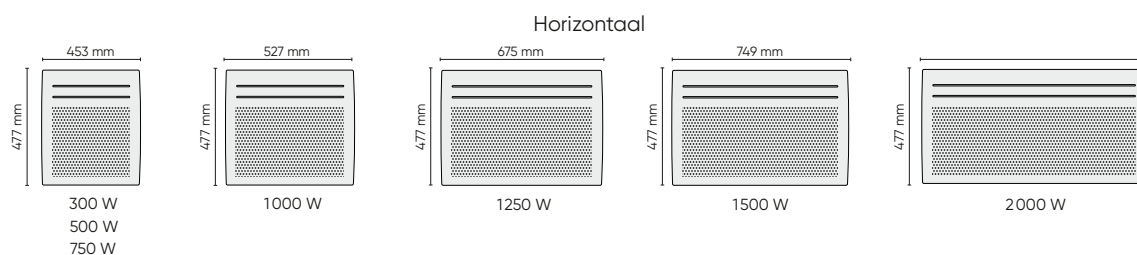


Lees meer over de Cozytouch-technologie op pg 8



TECHNISCHE KENMERKEN EN AFMETINGEN

Type		425421	425422	425423	425424	425425	425426	425427	425428	425429	425430
Plaatsing		Wandhangend									
Horizontale plaatsing		✓	✓	✓	✓	✓	✓	✓	✗	✗	✗
Verticale plaatsing		✗	✗	✗	✗	✗	✗	✗	✓	✓	✓
Kleur		Glanzend wit									
Vermogen	W	300	500	750	1000	1250	1500	2000	1000	1500	2000
Cozytouch ready		✓	✓	✓	✓	✓	✓	✓	✓	✓	✓
Intelligente besturing		✓	✓	✓	✓	✓	✓	✓	✓	✓	✓
Hoogte	mm	477	477	477	477	477	477	477	740	962	1190
Breedte	mm	453	453	453	527	675	749	971	467	467	467
Diepte	mm	130	130	130	130	130	130	130	117	117	117
Afmetingen A	mm	195	195	195	269	417	491	713	269	269	269
Afmetingen B1	mm	246	246	246	246	246	246	246	532	754	976
Afmetingen B2	mm	158,5	158,5	158,5	158,5	158,5	158,5	158,5	444	666	888
Afmetingen C	mm	191	191	191	191	191	191	191	191	191	191
Gewicht	kg	4,5	4,5	4,5	5	7	7	10	6	8	10
Spanning	V	230	230	230	230	230	230	230	230	230	230
Beveiliging IP		IP24	IP24	IP24	IP24	IP24	IP24	IP24	IP24	IP24	IP24
Met stekker		✗	✗	✗	✗	✗	✗	✗	✗	✗	✗
Pilot wire		✓	✓	✓	✓	✓	✓	✓	✓	✓	✓



F620 POWER RESERVE PLUG



BESCHRIJVING

Moderne elektrische convector

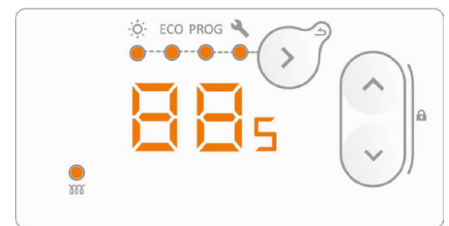
- Modellen met stekker (PLUG)
- Ommanteld verwarmingselement met aluminium rooster
- Glanzend wit
- Gebogen, compact en gemakkelijk toegankelijk frontpaneel
- Digitale regeling compatibel met ERP 2018 & ERP ready 2025
- 7 vooraf ingestelde programma's volledig aanpasbaar dag per dag & uur per uur
- Detectie van open ramen

2 jaar garantie (*volgens onze algemene verkoopvoorwaarden)



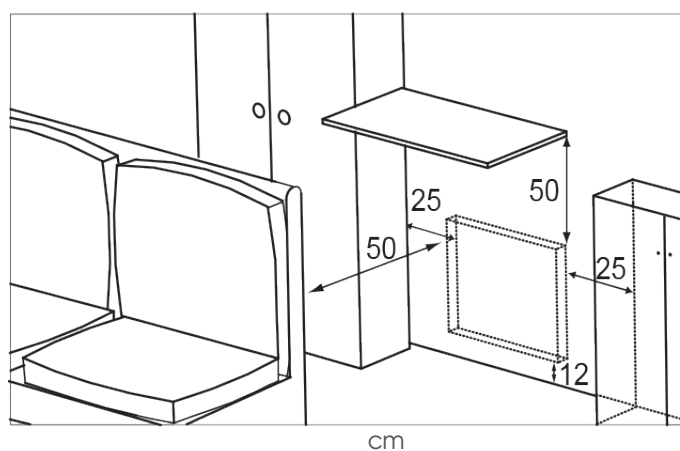
Référence	Nom	
100846	F620 PR 0500W PLUG	€ 245
100847	F620 PR 1000W PLUG	€ 260
100848	F620 PR 1500W PLUG	€ 285
100849	F620 PR 2000W PLUG	€ 300

Producten onderworpen aan Recupel, Cat. 4.3.2 (5.3.2 si ≤ 50cm)
(Zie pagina 154)

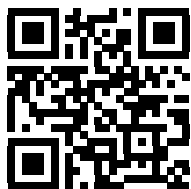




TECHNISCHE KENMERKEN EN AFMETINGEN

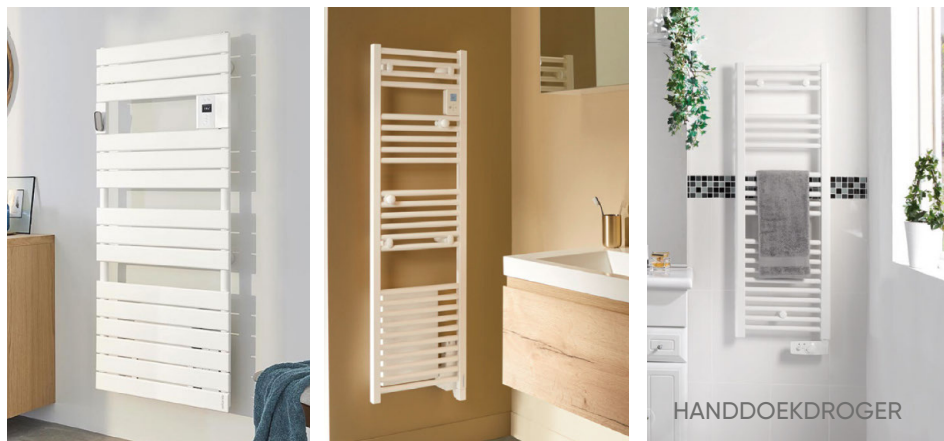
Type		100846	100847	100848	100849
Plaatsing		Wandhangend			
Horizontale plaatsing		✓	✓	✓	✓
Verticale plaatsing		✗	✗	✗	✗
Kleur		Wit			
Vermogen	W	500	1000	1500	2000
Cozytouch ready		✗	✗	✗	✗
Intelligente besturing		✓	✓	✓	✓
Hoogte	mm	453	453	453	453
Breedte	mm	384	458	606	754
Diepte	mm	98	98	98	98
Gewicht	kg	2,85	3,2	4,4	5,15
Spanning	V	230	230	230	230
Beveiliging IP		IP24	IP24	IP24	IP24
Met stekker		✓	✓	✓	✓
Fil pilot		✗	✗	✗	✗



BADHANDDOEKDROGERS



Model	SERENIS PREMIUM	SERENIS
Kleur	<input type="radio"/> MAT WIT <input type="radio"/> ANTRACIET	<input type="radio"/> MAT WIT <input type="radio"/> ANTRACIET
Elektrisch		✓
Elektrisch met ventilator	✓	✓
Mixed (elektrisch + CV water)		
CV water		
Cozytouch connected Intelligente Sturing	 Intelligente Sturing	 Intelligente Sturing
Vermogen	1750 W	500 - 1750 W
	p. 140	p. 142



HANDDOEKDROGER

	ADELIS	DORIS DIGITAL	2012
	GLANZEND WIT	<input type="radio"/> GLANZEND WIT <input type="radio"/> ZWART	GLANZEND WIT
	✓	✓	✓
	✓	✓	
		✓	
			✓
		Progr.	Progr.
	500 - 2000 W	300 - 2000 W	300 - 1000 W
	p. 144	p. 146	p. 148-151

* Compatibel met de Cozytouch app in combinatie met een Cozytouch Bridge (1 per huishouden)

SERENIS PREMIUM



BESCHRIJVING

Badhanddoekdroger

- Hoge verwarmingsprestaties met de BOOST-functie
- Model MET ventilator
- Carrat wit of Antraciet
- Warmtegeleidende vloeistof
- 2 draagbalken, waarvan 1 verplaatsbaar
- Geïntegreerde Cabasse-luidsprekers 2x10W
- Touchscreen bedieningspaneel binnen handbereik met LCD-display met tijd- en weerbericht
- Geïntegreerde USB-poort
- Verbonden via de Cozytouch Appli op de smartphone

2 jaar garantie (*volgens onze algemene verkoopvoorwaarden)



Model rechts

Artikelnr	Naam	
850435	SERENIS PREMIUM 1750W WIT-LINKS	€ 1.589
850437	SERENIS PREMIUM 1750W WIT-RECHTS	€ 1.589
850451	SERENIS PREMIUM 1750W ANTRACIET-LINKS	€ 1.715
850452	SERENIS PREMIUM 1750W ANTRACIET-RECHTS	€ 1.715

Producten onderworpen aan Recupel, Cat. 4.3.2 (Zie pagina 154)

TOEBEHOREN

Artikelnr	Omschrijving	
002449	De Cozytouch Bridge maakt de verbinding mogelijk tussen de connected producten en een smartphone of tablet waarop de Cozytouch applicatie is geïnstalleerd.	€ 113

Cozytouch Bridge onderworpen aan Recupel, Cat. 6.1 (Zie pagina 154)



Lees meer over de Cozytouch-technologie op pg 8

TECHNISCHE KENMERKEN EN AFMETINGEN

Type		850435	850437	850451	850452
Kleur		Carrat wit		Antraciet	
Vermogen	W	750	750	750	750
Met ventilator		✓	✓	✓	✓
Vermogen ventilator	W	1000	1000	1000	1000
Werkt op elektriciteit		✓	✓	✓	✓
Werkt op cv-water		✗	✗	✗	✗
Cozytouch ready		✓	✓	✓	✓
Intelligente besturing		✗	✗	✗	✗
Hoogte	mm	1497	1497	1497	1497
Breedte	mm	550	550	550	550
Diepte	mm	170	170	170	170
Spanning	V	230	230	230	230
Beveiliging IP		IP24	IP24	IP24	IP24
Gewicht	kg	34,9	34,9	34,9	34,9



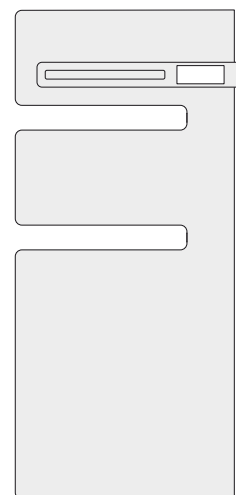


BESCHRIJVING

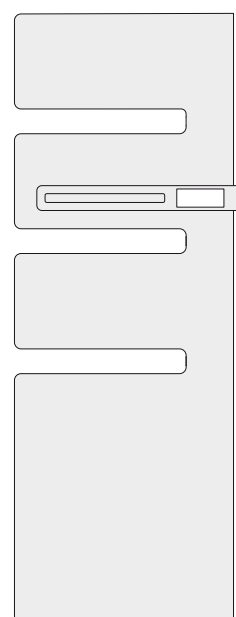
Badhanddoekdroger

- Hoge verwarmingsprestaties met de BOOST-functie
- Modellen MET of ZONDER ventilator
- Model met RECHTS- of LINKS-mast
- Carrat wit of Antraciet
- Warmtegeleidende vloeistof
- Touchscreen bedieningspaneel binnen handbereik met LCD-display
- Klaar om te worden aangesloten op de Cozytouch Bridge (niet meegeleverd) via de Cozytouch app

2 jaar garantie (*volgens onze algemene verkoopvoorwaarden)



500 W / 1500 W



750 W / 1750 W

Artikelnr	Naam	
850532	SERENIS 500W LINKS CARRAT WIT	€ 901
850558	SERENIS 750W LINKS CARRAT WIT	€ 970
850492	SERENIS 1500W LINKS CARRAT WIT	€ 1.068
850512	SERENIS 1750W LINKS CARRAT WIT	€ 1.138
850533	SERENIS 500W RECHTS CARRAT WIT	€ 901
850559	SERENIS 750W RECHTS CARRAT WIT	€ 970
850493	SERENIS 1500W RECHTS CARRAT WIT	€ 1.068
850513	SERENIS 1750W RECHTS CARRAT WIT	€ 1.138
850548	SERENIS 500W LINKS ANTRACIET	€ 1.027
850572	SERENIS 750W LINKS ANTRACIET	€ 1.097
850510	SERENIS 1500W LINKS ANTRACIET	€ 1.194
850530	SERENIS 1750W LINKS ANTRACIET	€ 1.264
850549	SERENIS 500W RECHTS ANTRACIET	€ 1.027
850573	SERENIS 750W RECHTS ANTRACIET	€ 1.097
850511	SERENIS 1500W RECHTS ANTRACIET	€ 1.194
850531	SERENIS 1750W RECHTS ANTRACIET	€ 1.264

Producten onderworpen aan Recupel, Cat. 1.2 (Zie pagina 154)

TOEBEHOREN

Artikelnr	Omschrijving	
002449	De Cozytouch Bridge maakt de verbinding mogelijk tussen de connected producten en een smartphone of tablet waarop de Cozytouch applicatie is geïnstalleerd.	€ 113
850261	Extra stang voor Serenis	€ 133

Cozytouch Bridge onderworpen aan Recupel, Cat. 6.1 (Zie pagina 154)



Lees meer over de Cozytouch-technologie op pg 8



850261

TECHNISCHE KENMERKEN EN AFMETINGEN

Type		500 W	750 W	1500 W	1750 W
Vermogen	W	500	750	500	750
Vermogen ventilator	W	-	-	1000	1000
Werkt op elektriciteit		✓	✓	✓	✓
Werkt op cv-water		✗	✗	✗	✗
Met ventilator		✗	✗	✓	✓
3CS controle		✗	✗	✗	✗
Cozytouch ready		✓	✓	✓	✓
Intelligente besturing		✗	✗	✗	✗
Hoogte	mm	1223	1497	1223	1497
Breedte	mm	550	550	550	550
Diepte	mm	170	170	170	170
Spanning	V	230	230	230	230
Beveiliging IP		IP24	IP24	IP24	IP24
Gewicht	kg	27,4	32,9	29,2	34,7





BESCHRIJVING

Badhanddoekdroger

- Twee breedtes
- Wit
- Warmtegeleidende vloeistof
- Met of zonder ventilator
- Warmtegeleidende vloeistof
- 3CS technologie: ideale temperatuur en aangenaam warme handdoeken
- BOOST-functie: snel gevoel van warmte
- Gebruiksvriendelijk digitaal touchscreen

2 jaar garantie (*volgens onze algemene verkoopvoorwaarden)

U vindt toebehoren op pagina 153



Tactiele bedieningspaneel

Artikelnr	Naam	
861911	ADELIS DIGITAL 0500W	€ 460
861912	ADELIS DIGITAL 0750W	€ 541
861913	ADELIS DIGITAL 1000W	€ 609
861914	ADELIS DIGITAL 1500W	€ 636
861916	ADELIS DIGITAL 1750W	€ 690
861918	ADELIS DIGITAL 2000W	€ 825
862768	ADELIS DIGITAL SMAL 0500W	€ 600
862769	ADELIS DIGITAL SMAL 0750W	€ 705
862770	ADELIS DIGITAL SMAL 1500W	€ 828
862771	ADELIS DIGITAL SMAL 1750W	€ 898

Producten onderworpen aan Recupel, Cat. 4.3.2 (Zie pagina 154)

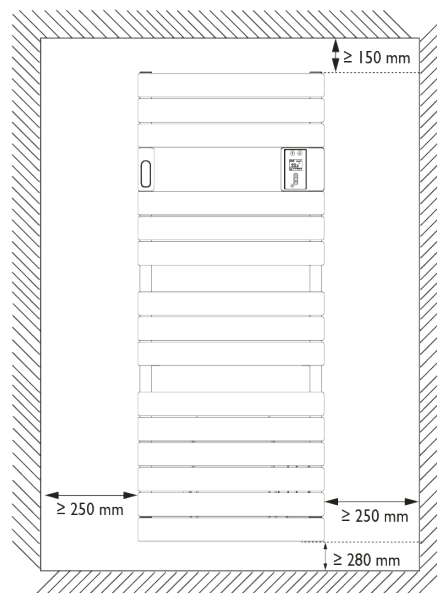
TOEBEHOREN

Artikelnr	Omschrijving	
002449	De Cozytouch Bridge maakt de verbinding mogelijk tussen de connected producten en een smartphone of tablet waarop de Cozytouch applicatie is geïnstalleerd.	€ 113

Cozytouch Bridge onderworpen aan Recupel, Cat. 6.1 (Zie pagina 154)



Lees meer over de Cozytouch-technologie op pg 8



TECHNISCHE KENMERKEN EN AFMETINGEN

Type		861911	861912	861913	861914	861916	861918	862768	862769	862770	862771
Kleur		Wit									
Vermogen	W	500	750	1000	1500	1750	2000	500	750	1500	1750
Met ventilator		✗	✗	✗	✓	✓	✓	✗	✗	✓	✓
Vermogen ventilator	W	-	-	-	1000	1000	1000	-	-	1000	1000
Werkt op elektriciteit		✓	✓	✓	✓	✓	✓	✓	✓	✓	✓
3CS controle		✓	✓	✓	✓	✓	✓	✓	✓	✓	✓
Afstandsbediening		✓	✓	✓	✓	✓	✓	✓	✓	✓	✓
Hoogte	mm	1027	1402	1777	1027	1402	1777	1402	1702	1402	1702
Breedte	mm	556	556	556	556	556	556	456	456	456	456
Diepte	mm	100	100	100	120	120	120	100	100	120	120
Gewicht	kg	20	27	31	22	29	33	23	28	25	30
Spanning	V	230	230	230	230	230	230	230	230	230	230
Beveiliging IP		IP24	IP24	IP24	IP24	IP24	IP24	IP24	IP24	IP24	IP24



DORIS DIGITAL



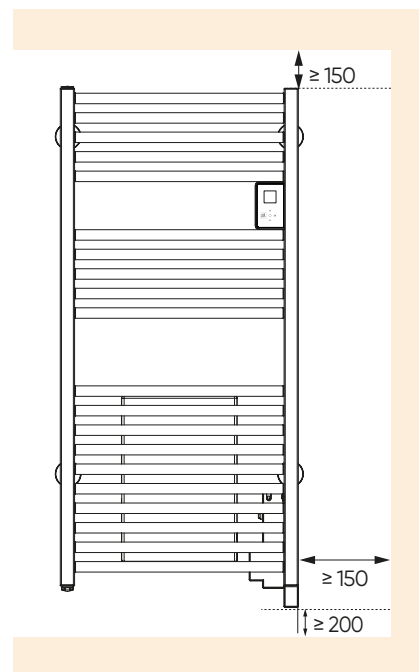
BESCHRIJVING

Elektrische badkamerradiator

- Met of zonder ventilator
- 3 modellen mixed
- Wit en zwart
- Handig, programmeerbaar en voordelig geprijsd
- Klassiek design, handig in gebruik
- Programmeerbaar met een eenvoudig en intuïtief digitaal bedieningspaneel

2 jaar garantie (*volgens onze algemene verkoopvoorwaarden)

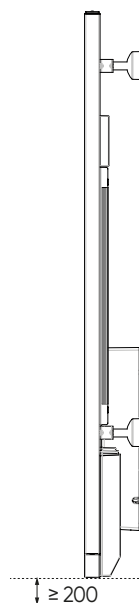
U vindt toebehoren op pagina 152



Artikelnr	Naam	
851134	DORIS DIGITAL SMAL 0300W WIT	€ 338
851181	DORIS DIGITAL SMAL 0300W ZWART	€ 460
851135	DORIS DIGITAL SMAL 0500W WIT	€ 378
851208	DORIS DIGITAL SMAL 0500W ZWART	€ 501
850257	DORIS DIGITAL 0500W WIT	€ 362
850258	DORIS DIGITAL 0750W WIT	€ 407
850259	DORIS DIGITAL 1000W WIT	€ 475
850176	DORIS DIGITAL 0500W ZWART	€ 474
850185	DORIS DIGITAL 0750W ZWART	€ 517
850193	DORIS DIGITAL 1000W ZWART	€ 584
851127	DORIS DIGITAL VENTILO 1500W WIT	€ 520
851128	DORIS DIGITAL VENTILO 1750W WIT	€ 569
851129	DORIS DIGITAL VENTILO 2000W WIT	€ 640
850240	DORIS DIGITAL VENTILO 1500W ZWART	€ 627
850249	DORIS DIGITAL VENTILO 1750W ZWART	€ 675
850231	DORIS DIGITAL VENTILO 2000W ZWART	€ 745
851130	DORIS DIGITAL MIXED VENTILO 1500W WIT	€ 555
851131	DORIS DIGITAL MIXED VENTILO 1750W WIT	€ 607
851133	DORIS DIGITAL MIXED VENTILO 2000W WIT	€ 683

Producten onderworpen aan Recupel, Cat. 1.2

Mixte modellen onderworpen aan Cat. 4.3.2 (Zie pagina 154)



TECHNISCHE KENMERKEN EN AFMETINGEN

Type		SMAL		NORMAL			VENTILO			MIXED		
Kleur		Wit / Zwart										
Vermogen	W	300	500	500	750	1000	1500	1750	2000	1500	1750	2000
Met ventilator		x	x	x	x	x	✓	✓	✓	✓	✓	✓
Vermogen ventilator	W	-	-	-	-	-	1000	1000	1000	1000	1000	1000
Cozytouch ready		x	x	x	x	x	x	x	x	x	x	x
Werkt op cv-water		x	x	x	x	x	x	x	x	✓	✓	✓
Werkt op elektriciteit		✓	✓	✓	✓	✓	✓	✓	✓	✓	✓	✓
Hoogte	mm	850	1380	1095	1590	1837	1095	1590	1837	1095	1590	1837
Breedte	mm	400	400	500	500	550	500	500	550	500	500	550
Diepte	mm	90	90	105	105	105	105	105	105	105	105	105
Gewicht	kg	8,6	12,8	13,8	18,8	23,8	15,8	20,8	25,8	17	22	27
Spanning	V	230	230	230	230	230	230	230	230	230	230	230
Beveiliging IP		IP24	IP24	IP24	IP24	IP24	IP24	IP24	IP24	IP24	IP24	IP24





BESCHRIJVING

Elektrische badhanddoekdroger

- Elektrische modellent
- Wit
- De budget oplossing voor nieuwbouw
- Programmeerbare digitale besturingseenheid
- Warmtegeleidende vloeistof

2 jaar garantie (*volgens onze algemene verkoopvoorwaarden)



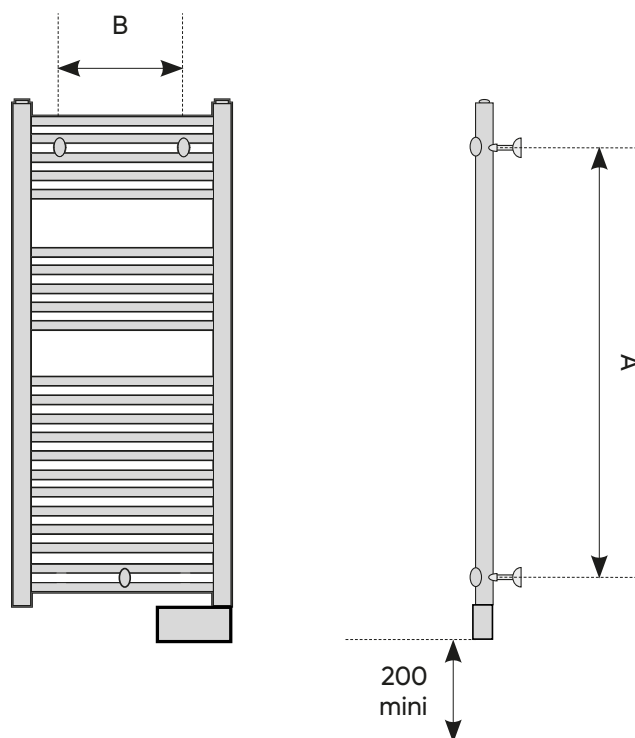
Artikelnr	Naam	
833620	RSS 2012 DIG 0500W WIT	€ 245
833621	RSS 2012 DIG 0750W WIT	€ 280
833622	RSS 2012 DIG 1000W WIT	€ 324
831411	RSS 2012 DIG SMAL 0300W WIT	€ 224
831412	RSS 2012 DIG SMAL 0500W WIT	€ 253

Producten onderworpen aan Recupel, Cat. 1.2 (Zie pagina 154)



TECHNISCHE KENMERKEN EN AFMETINGEN

Type		833620	833621	833622	831411	831412
Kleur				Wit		
Vermogen	W	500	750	1000	300	500
Werkt op cv-water		x	x	x	x	x
Werkt op elektriciteit		✓	✓	✓	✓	✓
Hoogte	mm	966	1398	1783	799	1332
Breedte	mm	500	500	500	400	400
Diepte	mm	83	83	83	83	83
Afmetingen A	mm	823	1214	1640	656	1189
Afmetingen B	mm	370	370	400	270	270
Gewicht	kg	14	20	23	8,5	14
Spanning	V	230	230	230	230	230
Beveiliging IP		IP24	IP24	IP24	IP24	IP24



2012 WARMWATER



BESCHRIJVING

Badhanddoekdroger warmwater

- Modellen met warmwater
- Wit
- Zijwaartse of centrale aansluiting volgens model
- Budget oplossing voor nieuwbouw

5 jaar garantie (*volgens onze algemene verkoopvoorwaarden)









Artikelnr	Naam	
831426	2012 WARMWATER 0408W AANSL. COLLECTER	€ 105
831619	2012 WARMWATER 0609W AANSL. COLLECTER	€ 113
831849	2012 WARMWATER 0844W AANSL. COLLECTER	€ 134
831950	2012 WARMWATER 0942W AANSL. COLLECTER	€ 153
833426	2012 WARMWATER 0408W CENTRALE AANSL.	€ 113
833619	2012 WARMWATER 0609W CENTRALE AANSL.	€ 125
833849	2012 WARMWATER 0844W CENTRALE AANSL.	€ 143
833950	2012 WARMWATER 0942W CENTRALE AANSL.	€ 162

TECHNISCHE KENMERKEN EN AFMETINGEN

Type		831426	831619	831849	831950	833426	833619	833849	833950
Kleur		Wit							
Vermogen	W	424	633	844	942	424	633	844	942
Werkt op cv-water		✓	✓	✓	✓	✓	✓	✓	✓
Werkt op elektriciteit		✗	✗	✗	✗	✗	✗	✗	✗
Hoogte	mm	920	1375	1703	1703	920	1375	1703	1703
Breedte	mm	500	500	550	600	500	500	550	600
Diepte	mm	80	80	80	80	80	80	80	80
Aansluiting in het midden		✗	✗	✗	✗	✓	✓	✓	✓
Aansluiting aan de zijkant		✓	✓	✓	✓	✗	✗	✗	✗
Gewicht	kg	5,80	8,50	11,25	12,70	5,80	8,50	11,25	12,70



TOEBEHOREN

REF	OMSCHRIJVING	PRIJS	
TOEBEHOREN VOOR HANDDOEKDROGERS MET BUIZEN			
850201	OPHANGKNOP CHROOM Doris - 2012	€ 16	
850200	OPHANGKNOP WIT Doris - 2012	€ 15	
850204	OPHANGHAAK CHROOM Doris - 2012	€ 13	
850202	OPHANGHAAK WIT Doris - 2012	€ 13	
850220	STANG CHROOM Doris - 2012	€ 46	
850219	STANG WIT Doris - 2012	€ 37	
850222	DROOGREKJE CHROOM Doris - 2012	€ 80	
850221	DROOGREKJE WIT Doris - 2012	€ 72	

REF	OMSCHRIJVING	PRIJS	
TOEBEHOREN VOOR HANDDOEKDROGERS MET LAMELLEN			
850228	VLINDERHAAK WIT Adélis	€ 20	
850223	STANG Adélis	€ 77	

WARMTEPOMPEN					
	Extensa Ai R32	Extensa DUO Ai R32	Excellia Ai + Excellia HP Ai	Excellia DUO Ai + Excellia DUO HP Ai	Extensa M + Extensa M Duo
GARANTIE	5 JAAR (2 JAAR OMNIUM* + 3 JAAR**)				
NIET OPGENOMEN IN DE GARANTIE	Slijtage-onderdelen: dichtingen, luchtfilter, zekeringen, zwanenhals, anodes,				

WARMTEPOMPBOILERS			
	Explorer	Galaxi	Calypso - CalypsoSplit
GARANTIE	5 JAAR (2 JAAR OMNIUM* + 3 JAAR**)		
NIET OPGENOMEN IN DE GARANTIE	Slijtage-onderdelen: dichtingen, luchtfilter, zekeringen, zwanenhals, anodes, ...		

* Zie onze algemene verkoopsvoorwaarden

** Commerciële garanties die de basisgarantie (die 2 jaar bedraagt) uitbreiden omvatten, tenzij uitdrukkelijk anders vermeld, alleen de levering van het betreffende onderdeel in ruil. Werkuren, reiskosten of andere bijkomende kosten zijn niet inbegrepen.

BEBAT	
CATEGORIE	BIJDRAGE
NiMH	0,053 € / stuk
CR2430	
LR03	
LR06	

RECUPEL	
CATEGORIE	BIJDRAGE
1.2	0,8264 €
1.50	0,0661 €
4.1.4	8,2645 €
4.3.2	0,0413 €
5.1.4	0,8264 €
5.3.2	0,0413 €
5.13	0,0413 €
6.1	0,1240 €

GARANTIES

		WARMWATERBEREIDERS			
		Mileo Inox+	Mileo+	Conforto	Duotherm
GARANTIE		2 JAAR*			
Kuip		10 JAAR**	5 JAAR**		
NIET OPGENOMEN IN DE GARANTIE		Gebruiksgoederen: dichtingen, luchtfilter, zekeringen, zwanenhals, anodes, ...			

		BOILERS				
		Inox Expert	Zénéo	Linéo Connected	Chaufféo	PC Blindé
GARANTIE		5 JAAR ⁽¹⁾ (2 JAAR OMNIUM* + 3 JAAR**)		2 JAAR*		
Kuip		10 JAAR**	5 JAAR**		3 JAAR**	
NIET OPGENOMEN IN DE GARANTIE		Gebruiksgoederen: dichtingen, luchtfilter, zekeringen, zwanenhals, anodes, ...				

⁽¹⁾ Enkel als de anode elk jaar vervangen wordt.

		ELEKTRISCHE VERWARMING & BADKAMERRADIATOREN		
		Elektrische verwarming	Badkamerradiatoren	
			Elektrisch	Warmwater
GARANTIE		2 JAAR*		5 JAAR (2 JAAR OMNIUM* + 3 JAAR**)
Forfaitaire overname van de extra kosten in verband met de 2 jaar garantie (werkuren en verplaatsing in België)		75 € ⁽²⁾		X
NIET OPGENOMEN IN DE GARANTIE		Gebruiksgoederen: electrodes, dichtingen, luchtfilter, zekeringen, rookgasremmer, vuurvaste steen, zwanenhals, anodes, gasfilter		

⁽²⁾ Vergoeding voor herstellingen in het kader van de garantie en onder voorbehoud van gefundeerde expertise, onderdeel erkend als defect

* Zie onze algemene verkoopsvoorwaarden

** Commerciële garanties die de basisgarantie (die 2 jaar bedraagt) uitbreiden omvatten, tenzij uitdrukkelijk anders vermeld, alleen de levering van het betreffende onderdeel in ruil. Werkuren, reiskosten of andere bijkomende kosten zijn niet inbegrepen.

ALGEMENE VERKOOPSVOORWAARDEN

1 - Algemeen

Deze algemene verkoopvoorwaarden ("AV") regelen de contractuele relatie tussen Groupe Atlantic Belgium, N.V. met een kapitaal van € 62.000, Oude Vijverweg 6 - 1653 Beersel, geregistreerd onder het nummer BE 0402.407.864 (hierna de "Verkoper") en haar klanten (hierna de "Koper") voor de verkoop van haar producten (hierna de "Producten").

Alle clausules die op de bestellingen van de koper zijn gedrukt en die in strijd zijn met deze AV, kunnen niet tegen de verkoper worden ingeroepen, tenzij ze vooraf schriftelijk zijn overeengekomen.

2 - Bestellingen

- Het plaatsen van een bestelling impliceert de aanvaarding van deze AV door de Koper.
- Alle bestellingen moeten de exacte benaming van de Producten bevatten.
- Een bestelling is pas volledig en definitief na verzending van een ontvangstbevestiging. De prijsaanbiedingen en toezeggingen van haar vertegenwoordigers zijn pas geldig naad de Verkoper deze ontvangstbevestiging van de bestelling heeft verzonden.
- De verpakking van de Producten wordt niet teruggenomen of geruild.
- De Producten kunnen te allen tijde zonder voorafgaande kennisgeving worden gewijzigd of zelfs vervangen. In het geval dat een Product wordt stopgezet, wordt de Koper het model van het gamma aangeboden dat het dichtst ligt bij het model op de bestelling, tegen de catalogusprijs.
- Geen enkel verzoek tot annulering van een bestelling zal worden aanvaard, tenzij de Verkoper zijn schriftelijke toestemming heeft gegeven.

3 - Levering

- Tenzij vooraf anders is overeengekomen door de Verkoper, wordt de levering geacht te hebben plaatsgevonden in de fabrieken, logistieke platforms of magazijnen van de Verkoper en gaat het risico voor de verkochte goederen over op de Koper bij de terbeschikkingstelling, verzending of afhandeling, zelfs in het geval van een bedongen franco verkoop of met eigendomsvoorbehoud.
- De Producten reizen voor risico en gevaar van de Koper, die deze bij in ontvangstname moet controleren en indien er sprake is van schade, vermissing of vervanging, dit op de vrachtbrief moet vermelden. In geval van een gebrek of de onmogelijkheid om de staat van de Producten te controleren, moet de Koper zijn handtekening op de vrachtbrief laten voorafgaan met de woorden "onder voorbehoud van controle" en zijn opmerkingen binnen de 48 uur per aangetekende brief met ontvangstbewijs naar de Verkoper sturen. Na het verstrijken van deze termijn kan de Verkoper niet meer aansprakelijk gesteld worden.
- De levertijden vermeld op de ontvangstbevestiging van de bestelling of in andere briefwisseling zijn louter informatief. Vertragingen kunnen in geen geval het recht geven om de Producten te weigeren, in te houden of om schadevergoeding of boetes te eisen. De Verkoper kan niet aansprakelijk worden gesteld voor vertraging als gevolg van transportrisico's. Elk verzoek om uitstel van de levering, na ontvangstbevestiging van de bestelling door de Verkoper, is onderworpen aan een voorafgaand akkoord tussen partijen. De Koper is niet gemachtigd om automatisch boetes of kortingen in mindering te brengen op het bedrag van de facturen van de Verkoper voor het niet naleven van een leveringsdatum of het niet-conform zijn van de Producten.
- De Verkoper behoudt zich het recht voor om de Producten niet ter beschikking te stellen van de Koper of om bijkomende financiële waarborgen te vragen indien de Verkoper, sinds de bestelling werd geplaatst, ernstige redenen heeft om te vrezen voor gedeeltelijke of volledige niet-betaling op de vervaldag. Van deze bepaling kan alleen worden afgeweken mits schriftelijke toestemming van de Verkoper.
- Leveringen worden gratis uitgevoerd vanaf een bedrag van 500 € netto (excl. BTW) per bestelling. Voor elke levering waarvoor het gratis bedrag niet wordt bereikt, worden naast de verzendkosten ook 25 € aan administratieve kosten in rekening gebracht.

4 - Prijzen - Betalingscondities

- Het toepasselijke tarief is datgene dat van kracht is op de dag van de bestelling. Het tarief wordt door de Verkoper onder zijn eigen verantwoordelijkheid vastgesteld. Deze prijslijst dient als basis voor alle eventuele commerciële onderhandelingen met de Koper. De Verkoper kan, indien nodig, de geldigheidsduur vermelden op de prijslijst zelf of op enig ander document of medium. Tenzij anders vermeld of overeengekomen, blijft het tarief van toepassing totdat een nieuwe prijslijst is gepubliceerd. Deze laatste zal het vorige tarief annuleren en vervangen. Het tarief wordt afgesloten op basis van de momenteel geldende wettelijke en economische voorwaarden. In geval van wijzigingen in de regelgeving of externe factoren, zoals wijzigingen in de kosten van grondstoffen, lonen, transportkosten of wijzigingen in de douanerechten of wisselkoersen, zal de Verkoper de Koper op de hoogte brengen van de overeenkomstige tariefwijzigingen. Elke bestelling door de Koper op basis van het doorgegeven tarief zal zijn instemming met deze laatste formaliseren. De prijzen zijn, zonder limitatief te zijn, exclusief belastingen, bijdragen of aanpassingskosten in verband met de naleving van de geldende wet- en regelgeving. Deze kosten kunnen dus op elk moment leiden tot een wijziging van de tarieven en/of aanvullend gefactureerd worden.
- De facturen van de Verkoper zijn betaalbaar in Beersel, niettegenstaande enig andersluidend beding vormen de ondertekening van wissels en/of effecten geen afwijking op dit beding.
- De facturen van de Verkoper zijn betaalbaar uiterlijk 30 dagen na ontvangst van de factuur.
- Geen enkele korting zal door de Verkoper worden toegepast voor een contante betaling of een snellere betaling dan deze vermeld in deze AV of op de factuur van de Verkoper.
- Elke voorafbetaling is een aanbetaling die definitief door de Verkoper is verworven.
- Niet-betaling op de vervaldag vermeld op de factuur leidt in rechte automatisch tot:
 - de opeisbaarheid van alle openstaande facturen, zonder vooraf-gaande ingebrekestelling,
 - de stopzetting van lopende leveringen,

- het in rekening brengen van een nalatigheidsintrest gelijk aan de herfinancieringsrente vermeerderd met acht procentpunten, afgerond op het volgende halve procentpunt,
 - een forfaitaire vergoeding voor invorderingskosten van 40 € en, wanneer de gemaakte invorderingskosten hoger zijn dan het bedrag van deze forfaitaire vergoeding, een aanvullende vergoeding, na rechtvaardiging. Indien acht dagen na de verzending van een ingebrekestelling de betaling uitblijft, zal de Verkoper de inning van zijn schuld met alle middelen voortzetten en zal het totale verschuldigde bedrag, naast de hierboven voorziene intresten, met 20% worden verhoogd als boetebeding. Dit bedrag mag in geen geval lager zijn dan 100 €.
- Elk beding of verzoek tot vaststelling of verkrijging van een langere dan wettelijke termijn voor effectieve betaling of tot uitstel van de uitgiftedatum van de factuur zal worden beschouwd als misbruik en zal de verantwoordelijkheid van de auteur engageren, waardoor hij verplicht is de veroorzaakte schade te vergoeden.
 - Conventionele compensatie is niet toegestaan.

5 - Eigendomsvoorbehoud

- De eigendomsverdracht van de Producten wordt uitgesteld tot de volledige betaling van de prijs. Onder betaling wordt verstaan het daadwerkelijk innen van de prijs. Het overhandigen van een wissel of enig andere schuldverbintenis wordt niet aanzien als een betaling.
 - De toepassing van dit eigendomsvoorbehoud ontslaat de Koper niet van zijn betalingsverantwoordelijkheid in geval van verlies of vernietiging bij levering van de Producten. De Koper neemt de levering en bewaring van de Producten op zich en is verantwoordelijk voor eventuele veroorzaakte schade. Hij draagt de kosten van hun verzekering.
 - De Koper zorgt ervoor dat de goederen in zijn voorraad kunnen worden geïdentificeerd en niet onroerend worden door incorporatie.
- De Koper is bevoegd de Producten door te verkopen op voorwaarde dat hij zijn kopers ervan op de hoogte stelt dat er een eigendomsvoorbehoud geldt en verbindt zich ertoe om, op eerste verzoek, de vorderingen met betrekking tot de doorverkochte Producten aan hem over te dragen indien hij in gebreke blijft.
- In geval van niet-betaling van een enkele termijn kan de Verkoper de teruggave van alle geleverde Producten per aangetekende brief vragen. De Koper mag zich hier niet aan onttrekken en weigeren de onbetaalde Producten aan de Verkoper of zijn agent te retourneren. Producten die bij de Koper aanwezig zijn en die overeenkomen met de Producten die in de verzendberichten van de Verkoper of in enig ander document worden genoemd, worden verondersteld te zijn geïdentificeerd als Producten die overeen komen met niet-betaalde leveringen.
 - In geval de Verkoper aanspraak maakt op de Producten, blijven de reeds betaalde voorschotten, bij wijze van schadevergoeding eigendom van de Verkoper.

6 - Garantie

- De Producten zijn verzekerd tegen alle fabricagefouten of materiaalfouten onder de hieronder beschreven voorwaarden. Deze garantie kan door de Koper alleen worden ingeroepen na volledige betaling van de aan de Verkoper verschuldigde bedragen. De garantie is, naar keuze van de Verkoper, beperkt tot het repareren of vervangen door gelijkwaardige Producten van onderdelen (met uitzondering van slijtende onderdelen) of Producten die door de Verkoper als defect zijn erkend, en sluit alle arbeidskosten, reiskosten (met name die welke inherent zijn aan de demontage en hermontage of die noodzakelijk zijn gemaakt om toegang te krijgen tot de Producten) of transportkosten uit, evenals enige vergoeding voor schade. Vervangen onderdelen moeten terug gaan naar het eigendom van de Verkoper.
- De producten zijn gegarandeerd voor de volgende periodes:
 - De garantie op de kuip van toestellen met een magnesiumanode geldt alleen als de anode jaarlijks wordt vervangen.
 - Elektrische verwarmingstoestellen: 2 jaar
 - Badkamer verwarmingstoestellen: 2 jaar
 - Warmwater radiatoren: 5 jaar
 - Boilers:
 - De garantie op de kuip van de toestellen met een magnesiumanode geldt alleen als de anode jaarlijks wordt vervangen.
 - Boilers tot en met 30 L: 2 jaar
 - kuip: 3 jaar
 - Boilers groter dan 30 L: 2 jaar
 - kuip: 5 jaar
 - ACI Hybride elektrische boilers: 5 jaar
 - Warmwaterbereiders: 2 jaar
 - verwarmingslichaam: 5 jaar
 - Roestvrijstalen warmwaterbereiders: 2 jaar
 - verwarmingslichaam: 10 jaar
 - Roestvrijstalen Tank-in-Tank boilers: 2 jaar
 - kuip: 5 jaar (Smart boilers: 10 jaar)
 - Boilers groter dan 300L (uitgez. Tank-in-Tank): 2 jaar
 - kuip: 5 jaar
 - Warmtepompboilers: 5 jaar
 - Warmtepompen: 5 jaar
 - Ketels: 2 jaar
 - Gas- of stookolieketels:
 - ketellichaam: 5 jaar
 - Elektrische ketels: 2 jaar
 - verwarmingslichaam: 5 jaar
 - Branders: 2 jaar
 - De installatie moet worden uitgevoerd door een vakman erkend door de Verkoper die een specifieke opleiding voor de installatie van de apparatuur komt volgen.

Deze persoon moet de installatie uitvoeren volgens de regels van de kunst en volgens de aanwijzingen in de installatiehandleiding. De inspectielijst moet worden ingevuld, gedateerd en ondertekend door de erkende vakman en aan de eindklant worden overhandigd om te bewaren. De installatie wordt minstens om de twee jaar onderhouden en gecontroleerd door een geautoriseerde technicus. Het onderhoudscertificaat zal deze passage vaststellen.

Deze garantietermijnen beginnen te lopen vanaf de datum van installatie of aankoop, die, bij afwezigheid van bewijs, niet meer dan 6 maanden vanaf de datum van fabricage mag bedragen.

De vervanging van onderdelen en producten tijdens de garantieperiode mag niet tot gevolg hebben dat de oorspronkelijke garantieperiode van de producten wordt verlengd. Buiten het kader van de garantie, de door de Verkoper verkochte wisselstukken, met uitzondering van gebruiksgoederen, hebben een garantie van 2 jaar vanaf de factuurdatum.

Tweedehands producten, reserveonderdelen en onderdelen die aan slijtage onderhevig zijn, zijn niet gedekt, in het bijzonder: elektroden, aflichtingen, rookgasremmers, anoden, vuurvaste materialen, straalpijpen, onderdelen die in contact komen met een vlam.

- c) De garantie is alleen geldig als de Producten zijn geïnstalleerd door een gekwalificeerde professional in overeenstemming met de regels van de kunst, de geldende normen en de door de Verkoper verstrekte gebruiksvoorwaarden en instructies; en als ze normaal worden gebruikt volgens de gebruiksvoorwaarden waarvoor ze zijn bedoeld. De garantie is uitgesloten indien de Koper, zelf of via een derde, het oorspronkelijke Product wijzigt, bewerkt of herstelt, behalve met de voorafgaande en uitdrukkelijke toestemming van de Verkoper. Uitgesloten van de garantie zijn incidenten die te wijten zijn aan: toevallige gebeurtenissen of overmacht; vervangingen of reparaties als gevolg van normale slijtage van de Producten; achteruitgang of ongelukken als gevolg van nalatigheid, transformatie, installatie-, controle- of onderhoudsfouten en abnormaal gebruik of gebruik dat niet in overeenstemming is met de instructies en mededelingen van de Verkoper op zijn Producten. De Verkoper is niet gebonden aan enige uitbreiding van de garantie die door een Koper aan zijn klanten wordt verleend. De omruiling van een Product onder garantie houdt geen erkenning van aansprakelijkheid in van de Verkoper. Bovendien wordt eraan herinnerd dat in geval van een claim het mogelijk betrokken product in de gebouwen van de aanvrager moet worden bewaard voor een tegenstelbare deskundige expertise. De Koper is verantwoordelijk voor de gevolgen van het terugnemen van een Product onder garantie, indien de Verkoper niet vooraf op de hoogte is gebracht van de mogelijke betrokkenheid van dit Product bij een schadegeval.
- d) Om een beroep te kunnen doen op deze bepalingen moet de Koper de Verkoper onverwijld en schriftelijk op de hoogte brengen van de gebreken die hij aan het Product toeschrijft binnen 8 dagen na de ontdekking ervan, en moet hij de Verkoper alle faciliteiten geven om deze gebreken te ontdekken en te verhelpen.
- e) Er wordt ook aan herinnerd dat indien de Producten van de Verkoper aan het einde van de contractuele keten aan een consument worden verkocht, het de verantwoordelijkheid van de eindverkoper is om de consument te informeren over de technische vaardigheden die nodig zijn voor de juiste installatie van het Product.

7 - Verantwoordelijkheid

De Verkoper is, bij fouten van de Verkoper in de uitvoering van de overeenkomst, verplicht alle veroorzaakte directe materiële schade te herstellen.

Daaruit volgt dat de Verkoper niet gehouden is noch de schadelijke gevolgen van fouten van de Koper of derden te vergoeden, noch voor schade als gevolg van het gebruik door de Verkoper van de door de Koper verstrekte of opgelegde technische documenten of gegevens die fouten bevatten en niet door de Verkoper zijn ontdekt. In geen geval kan de Verkoper aansprakelijk worden gesteld voor esthetische schade, immateriële en/of indirecte schade zoals met name overconsumptie van water of brandstof, onbeschikbaarheid van het pand, schade aan roerende en onroerende goederen, bedrijfsschade, winstderving, commerciële schade (...): de aansprakelijkheid van de Verkoper is strikt beperkt tot de verplichtingen die uitdrukkelijk in deze AV zijn vastgelegd.

Met uitzondering van de grove nalatigheid van de Verkoper en de vergoeding voor lichamelijke schade, is de aansprakelijkheid van de Verkoper, voor alle oorzaken beperkt tot een bedrag dat, bij gebreke van een andersluidende bepaling in de bestelling, gemaximaliseerd is tot de bedragen die worden geïnd met betrekking tot de verkoop van Producten op de datum van de vordering.

De levering van voor het gebruik van de Producten essentiële onderdelen, reserveonderdelen genoemd, wordt gegarandeerd voor een periode van 10 jaar vanaf de fabricagedatum van de Producten.

8 - Retourneren van producten

De Producten kunnen niet worden geretourneerd. Desalniettemin kunnen de Producten, bij wijze van uitzondering, binnen de 7 werkdagen na de leveringsdatum en onder de volgende voorwaarden worden teruggenomen: een niet geïnstalleerd Product, zonder zichtbare beschadiging en mits voorafgaande SCHRIFTELIJKE toestemming, geformaliseerd door een retourautorisatieformulier uitgegeven door de Verkoper. De kosten voor het terugsturen van het Product zijn voor rekening van de Koper. Het geretourneerde product mag alleen worden teruggestuurd in de originele verpakking en vergezeld van de door de Verkoper uitgegeven retourautorisatie die op de verpakking is geplakt. Elke terugzending zonder retourautorisatie van de Verkoper zal bij aankomst in haar fabriek systematisch worden geweigerd en op kosten van de Koper naar de afzender worden teruggestuurd. Na verificatie van het Product door de Verkoper, zullen geaccepteerde retouren worden onderworpen aan een korting van 15% wanneer een eventuele creditnota wordt uitgegeven. De Verkoper behoudt zich het recht voor om een extra korting toe te passen in geval van terugzending van een beschadigd product. Indien deze extra korting wordt geweigerd, wordt het Product aan de Koper ter beschikking gesteld in de fabriek van

de Verkoper. Indien het (de) Product(en) niet binnen 30 dagen wordt (worden) gerecupereerd, wordt (worden) deze automatisch vernietigd en wordt (worden) geen creditnota(s) afgegeven. Producten die in de huidige catalogus van de Verkoper voorkomen, met uitzondering van het aanbod van zonne-energie, kunnen worden teruggenomen. Producten die niet in de catalogus zijn opgenomen, gepersonaliseerde producten en producten die niet meer leverbaar zijn, mogen niet worden teruggenomen.

9 - Diensten

De Verkoper kan diensten verrichten voor de Producten die hij op de markt brengt, zoals inbedrijfstelling, assistentie, onderhoud of het oplossen van problemen. Deze interventies zijn onderworpen aan bijzondere voorwaarden met de Koper. De Verkoper komt tussenbeide in aanwezigheid van de vakman die verantwoordelijk is voor de installatie. Er wordt aan herinnerd dat de Verkoper de Producten niet aanbeveelt, noch de afstellingen ervan aanpast of installeert. De Verkoper kan niet aansprakelijk worden gesteld voor het niet naleven van de geldende normvoorschriften door de Koper of de met de installatie belaste beroepsbeoefenaar. Elk bezoek ter plaatse dat tevergeefs is uitgevoerd voor een oorzaak die niet aan de Verkoper is toe te schrijven, wordt door de Verkoper gefactureerd tegen het geldende tarief.

10 - Intellectuele eigendom

De Koper is gemachtigd om het merk, de handelsnaam, het teken, de grafische elementen, de andere onderscheidende tekens en alle gegevens met betrekking tot de Producten te gebruiken met als enig doel hun identificatie en promotie mogelijk te maken en in het exclusieve belang van de Verkoper. Dit gebruiksrecht verleent geen enkel eigendomsrecht aan de Koper. De Koper verbindt zich ertoe ze niet te registreren en geen eigenaar te zijn van merken, modellen, domeinnamen, octrooien, tekens, handelsnamen, productreferenties en andere onderscheidende tekens die aan de Verkoper toebehoren of die verward zouden kunnen worden met deze. Wat de grafische elementen van de Verkoper betreft (logo's, foto's, enz.), verbindt de Koper zich ertoe deze enkel te gebruiken en te reproduceren met strikte inachtneming van de kwaliteit en het formaat ervan. De Koper zal zich ervan onthouden deze te wijzigen of te gebruiken op een manier die het merkimage van de Verkoper of dat van zijn Producten aantast.

Het recht van de Koper om de handelsmerken, handelsnamen, andere onderscheidende tekens of gegevens van de Verkoper te gebruiken, wordt onmiddellijk beëindigd wanneer de zakelijke relatie met de Verkoper om welke reden dan ook wordt beëindigd. Evenzo kan het niet naleven van de in dit artikel beschreven gebruiksvoorwaarden door de Koper leiden tot de beëindiging van dit gebruiksrecht op elk moment door middel van een eenvoudige brief.

11 - Persoonlijke gegevens

In het kader van de aankoop van Producten door de Koper wordt de Koper ervan op de hoogte gebracht dat bepaalde persoonsgegevens die op hem betrekking hebben, door de Verkoper als verantwoordelijke voor de verwerking, kunnen worden verzameld en verwerkt met het oog op het beheer van de door de Koper geplaatste bestellingen. Zonder de vereiste gegevens is het voor de Verkoper onmogelijk om de bestellingen van de Koper te verwerken. Deze gegevens worden bewaard gedurende de gehele commerciële relatie tussen de partijen en gedurende maximaal 10 jaar vanaf de laatste bestelling van de Koper, behalve wanneer wettelijke verplichtingen een langere periode voorschrijven. Deze gegevens kunnen worden doorgegeven aan alle contractanten of entiteiten van de groep van de Verkoper, met het oog op de uitvoering van zijn activiteiten.

De Koper kan zijn rechten met betrekking tot deze hem betreffende gegevens uitoefenen, in het bijzonder zijn recht van toegang, rectificatie, verwijdering en verzet, door contact op te nemen met de Verkoper via e-mail op: dpo@groupe-atlantic.com.

12 - Producten geïnstalleerd buiten België

Als gevolg van de verschillende wetgevingen, voorschriften en normen, wijst de Verkoper alle verantwoordelijkheid af en geeft hij geen enkele garantie voor de Producten, die buiten België worden geleverd of geïnstalleerd.

De Koper verbindt zich ertoe de van Groupe Atlantic Belgium gekochte producten niet, rechtstreeks of onrechtstreeks, te verkopen, uit te voeren of weder uit te voeren in strijd met de toepasselijke nationale en internationale regelgeving inzake (weder) uitvoercontroles en economische sancties. In het bijzonder verbindt de Koper zich ertoe de producten niet ter beschikking te stellen van personen of entiteiten die gevestigd zijn in een land (zoals Cuba, Iran, Noord-Korea, Rusland, enz.) dat onderworpen is aan (weder)exportcontroles die met name door de Europese Unie of de Verenigde Staten zijn opgelegd.

De Koper dient Groupe Atlantic Belgium onmiddellijk op de hoogte te stellen van moeilijkheden die hij ondervindt bij de naleving van dit verbod. Groupe Atlantic Belgium behoudt zich het recht voor van de Koper elk bewijs te verlangen dat de naleving van dit verbod rechtvaardigt. In geval van schending van dit verbod zal Groupe Atlantic Belgium onmiddellijk en zonder voorafgaande kennisgeving de handelsrelatie met de Koper beëindigen en de lopende bestellingen annuleren, zonder dat de Koper enige schadevergoeding kan eisen en ongeacht de schadevergoeding die Groupe Atlantic Belgium zich het recht voorbehoudt te eisen.

13 - Toewijzing van bevoegdheden

Bij gebrek aan een minnelijke schikking, in geval van een geschil, of het nu gaat om de interpretatie of de uitvoering van deze voorwaarden, en zelfs in geval van hoogdringendheid, is de rechtbank van Nijvel exclusief bevoegd, ongeacht of er al dan niet sprake is van een pluraliteit van gedaagden of derden.

atlantic

atlantic

www.atlantic.be



GRUPE ATLANTIC BELGIUM

Oude Vijverweg 6,
1653 Dworp
Belgium

Tél.: +(32)2.357.28.28