

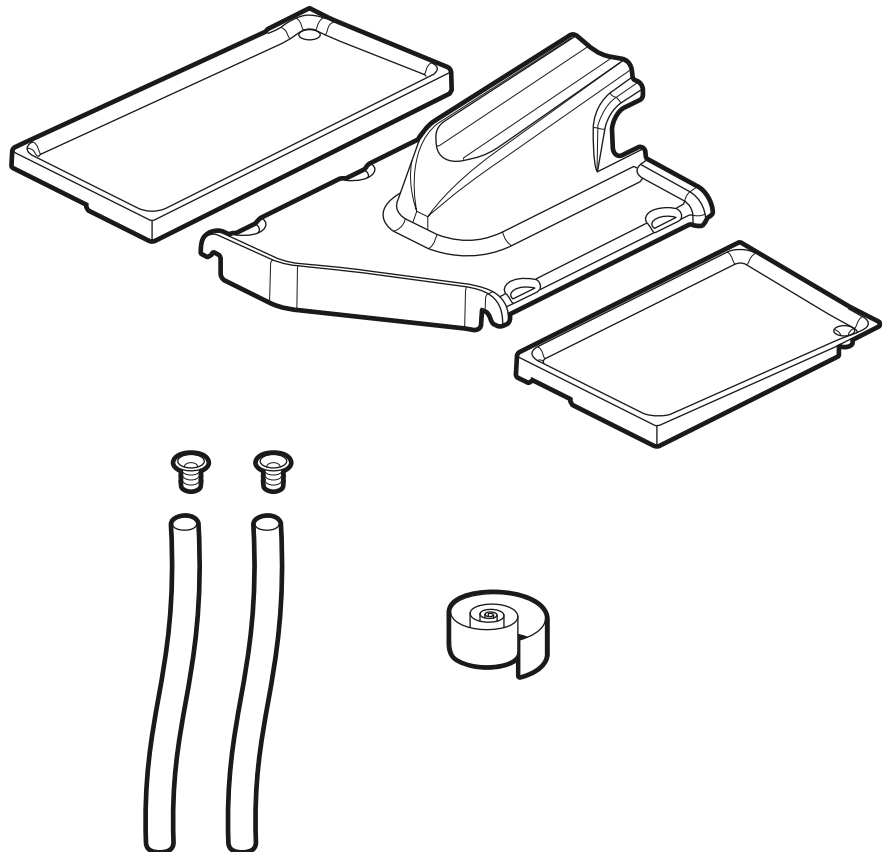
INSTALLATIE

NL

Kit koeling

Voor warmtepomp, split twee diensten

code 075329





Een koelsysteem zorgt dat de binnentemperatuur van de woning ten opzichte van de buitentemperatuur aanzienlijk lager is zonder echter te garanderen dat er een absolute streefwaarde bereikt wordt.

Het wordt van harte aanbevolen bij het gebruik hiervan de gebruikelijke maatregelen te nemen om een verhoging van de temperatuur en van het energieverbruik te beperken:

- Overdag de ramen en luiken gesloten houden,
- Ventilatie van de woning 's nachts, wanneer de buitentemperatuur voldoende daalt.

Het koelsysteem is expres beperkt om condensatieproblemen te voorkomen, bijvoorbeeld bij een vloerverwarming/-koeling.

Vóór indienststelling van een verwarmende-koelende vloer, moet worden gecontroleerd of de constructie van de vloer en de vloerbekledingen verenigbaar zijn met de koelmodus.

Om condensatie te verhinderen, moeten vochtige vertrekken (keukens, badkamer) voorzien zijn van kranen die beletten dat er in de koelmodus water in de overeenkomstige vloerlus stroomt.

Het is streng verboden om een radiatorkring te gebruiken in koelmodus.

Inhoud

Montage en instellingen 4

De thermische isolatie 4

Snelheidsregeling
van de circulatiepomp WP. 4

Inwerkingstelling 4

Parametrering van de regeling 6

Regeling van de parameters "Koeling" 6

Geïnstalleerde opties 7

Hydraulische configuratie 7

Wisselstukken 12



Dit toestel draagt dit symbool. Dit betekent dat u geen elektrische en elektronische producten mag mengen met gewoon huishouelijk afval.

In de landen van de Europese Gemeenschap(*), Noorwegen, IJsland en Liechtenstein moet een specifiek ophaalsysteem voor deze producten bestaan. Probeer niet het systeem zelf te ontmantelen aangezien dit een negatieve invloed op uw gezondheid en het milieu zou kunnen hebben.

Het ontmantelen en behandelen van het koelmiddel, olie en andere onderdelen moet gebeuren door een bevoegd installateur in overeenstemming met de relevante lokale en nationale reglementeringen.

Dit toestel moet worden behandeld in een gespecialiseerd behandlingsbedrijf voor hergebruik, recyclage en andere vormen van terugwinning en mogen niet worden opgeruimd in het gemeentelijke afval.

Voor meer informatie, gelieve contact op te nemen met de installateur of de lokale overheid.

* onderhevig aan de nationale wetgeving van elke lidstaat

Nominaal vermogen bij koeling

Benaming Model <i>alféa extensa duo A.I. R32</i>		5	6	8
Koelvermogen				
+35°C / +18°C - Vloerkoelig	kW	5.0	6.0	7.7
+35°C / +7°C - Ventilatorconvecteur (Capaciteit prioriteit)	kW	3.5	4.2	5.5
+35°C / +7°C - Ventilatorconvecteur (EER prioriteit)	kW	2.3	2.3	2.6
Opgenomen vermogen				
+35°C / +18°C - Vloerkoelig	kW	1.19	1.60	2.58
+35°C / +7°C - Ventilatorconvecteur (Capaciteit prioriteit)	kW	1.19	1.56	2.51
+35°C / +7°C - Ventilatorconvecteur (EER prioriteit)	kW	0.70	0.70	0.78
Koel efficiëntie (EER)				
+35°C / +18°C - Vloerkoelig		4.20	3.76	2.98
+35°C / +7°C - Ventilatorconvecteur (Capaciteit prioriteit)		2.94	2.70	2.19
+35°C / +7°C - Ventilatorconvecteur (EER prioriteit)		3.30	3.30	3.27

Capaciteit prioriteit: Prioriteit aan het vermogen / EER prioriteit: Prioriteit aan het rendement

Opmerkingen en Raadgevingen:

Indien de installatie uitgerust is met een sanitaire boiler.

- De productie van SWW heeft voorrang op de koeling. Na het verwarmen van het sanitair warm water, schakelt de warmtepomp na enkele minuten over naar koelmodus (maximaal 10 minuten).
- Voor een optimale koeling, programmeer de werking van koeling en productie van de het SWW op verschillende uren (bv: koeling tijdens de dag en SWW-productie tijdens de nacht).

Gebruik glycol als de "begin temperatuur mini" lager is dan 10°C. Enkel monopropyleenglycol gebruiken. De aanbevolen concentratie is minimum 30%.



Het gebruik van monoëthyleenglycol is verboden.

Ingeval van het gebruik van PANAMA ventilatorconvecteur, gebruik niet de omgevingsvoeler en programmering in comfortmodus tussen 00:00 en 24:00.

Montage en instellingen

► De thermische isolatie

De thermische isolatieset op de metalen delen installeren teneinde de nadelen die het gevolg zijn van condensatie te vermijden.

- **1** - Plak isolatietape op de koppelstukken van de 3-wegklep.
- **2** - Installeer het **recuperatieplateau** (3 delen) op het technische plateau.

De isolatie moet ondoorlaatbaar zijn om bestand te zijn tegen het doordringen van damp gedurende de ontdooicycli.

Gebruik isolerende moffen die bestand zijn tegen temperaturen boven de 90°C, met een dikte van minstens 15 mm bij een vochtigheidsgraad van 80% en van minstens 20 mm bij een vochtigheidsgraad van meer dan 80%. De thermische geleidbaarheid van het isolatiemiddel is maximaal 0.040 W/mK. De isolatie moet ondoorlaatbaar zijn om bestand te zijn tegen het doordringen van damp gedurende de ontdooicycli.

Glaswol is verboden.



► Snelheidsregeling van de circulatiepomp WP

Zie de met de warmtepomp geleverde handleiding (Paragraaf "*Regelmenu*" : Configuratie van de WP / WP / Compressor configuratie).

► Inwerkingstelling

Zie de met de warmtepomp geleverde handleiding (Paragraaf "*Inbedrijfstelling*").

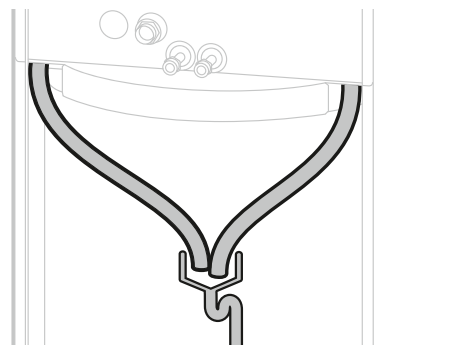
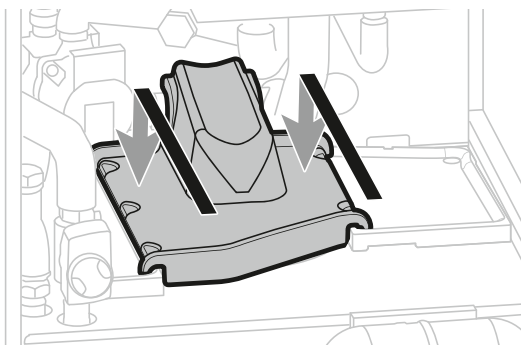
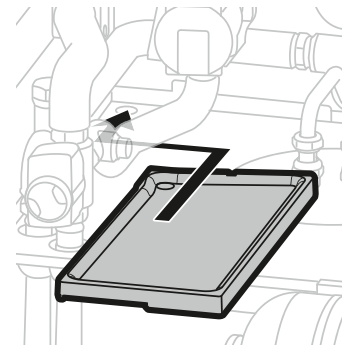
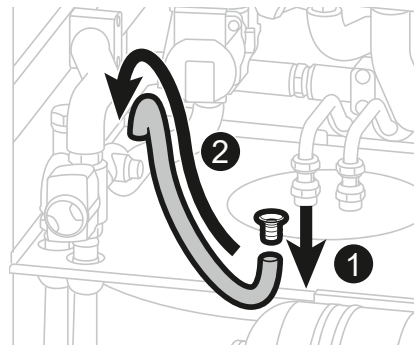
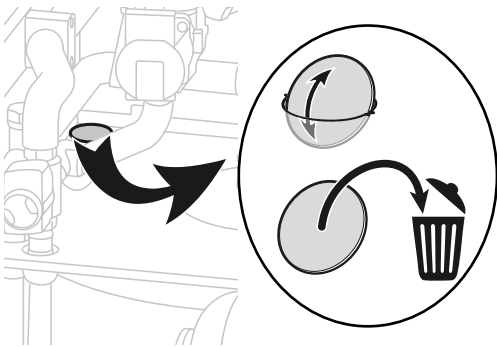
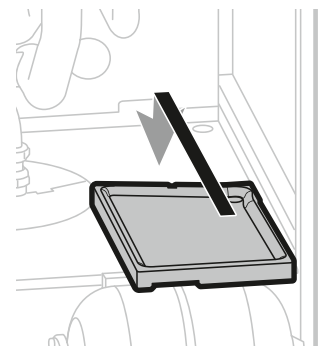
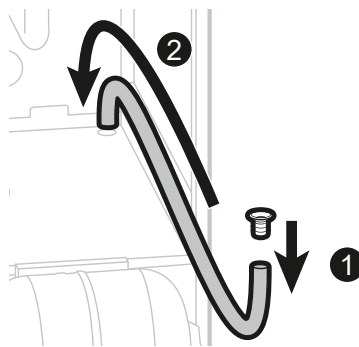
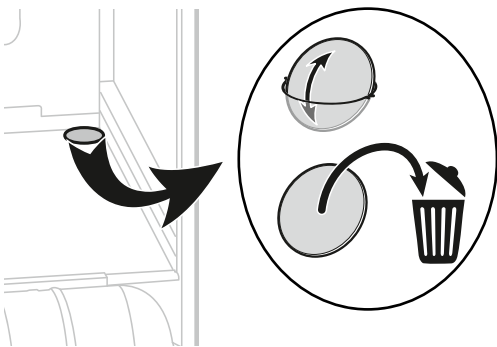
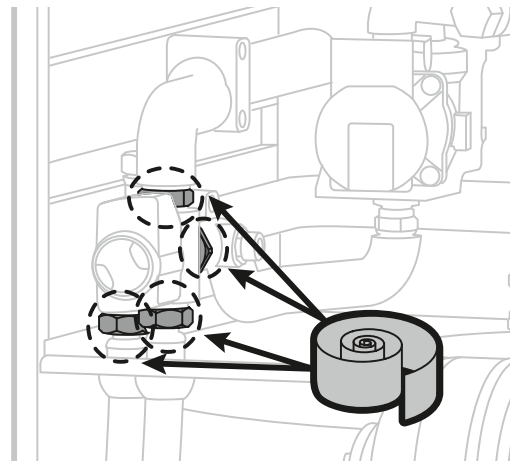
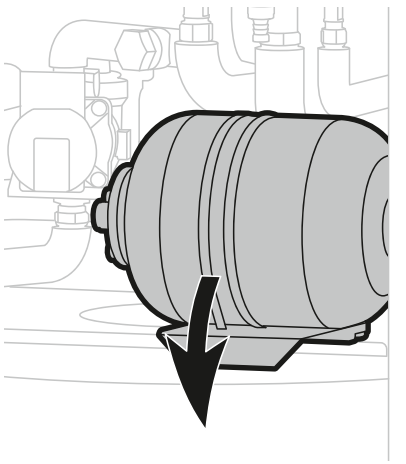



fig. 1 - Montage van de kit

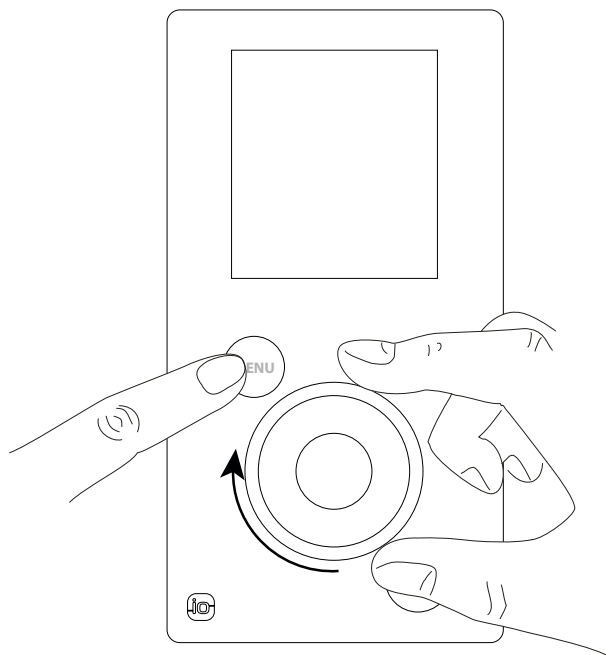
Parametrering van de regeling

► Regeling van de parameters "Koeling"

Zie handleiding voor installatie

Om naar het installatiemenu te gaan, houd de toets  ingedrukt en draai het wielje **1/4de tour naar rechts**.

- Bij Opties Geïnstalleerd, de koeling op de overeenkomstige zone(s) toestaan.
- De specifieke parameters voor koeling configureren.



▶ Geïnstalleerde opties

De geïnstalleerde opties worden geparametreerd bij de indienststelling. Het is echter mogelijk ze te wijzigen in het menu "Geïnstalleerde opties".

Naam van het toestel

- Het vermogen van het apparaat kiezen.

Elektrische bijverwarming

- Het vermogen van de bijverwarming kiezen.

Overname

- Als de elektrische bijverwarming is ingesteld op "Geen", is het mogelijk de overname in te stellen op "Ja".
- Als een vermogen is ingesteld voor de elektrische bijverwarming, blijft de overname ingesteld op "Nee" en kan niet worden gewijzigd.

Aantal kringen

- Het aantal kringen kiezen.

Afkoeling:

- Als de installatie is uitgerust met een afkoelingskit, de zone(s) kiezen:
Nee / Zone 1 / Zone 2 / Zone 1 en 2.

Geïnstalleerde opties	
Naam van het toestel	-- KW
Elektr. bijverwarming	3 KW
Gekoppelde boiler	Nee
Aantal circuits	2
Koeling	Zone 1
Afsluiten	

Hydraulische configuratie > Zone 1

▶ Hydraulische configuratie

▼ Verwarming / Koeling

- De te configureren verwarmingszone kiezen.

Hydraulische configuratie
Zone 1 (Directe kring)
Zone 2 (Gemengde kring)
Warm water

De te parametriseren waterwet kiezen: "Koeling".

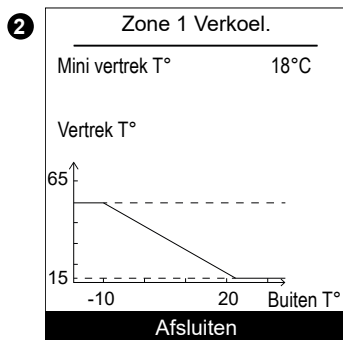
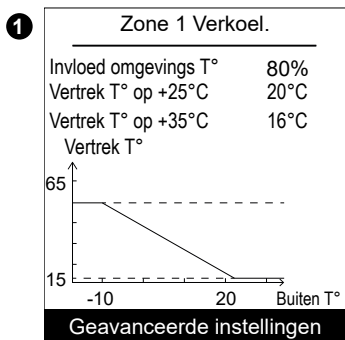
• Regeling door de vetrektemperatuur

1 - Regel "Invloed omgevings T°".

Als de positie van de buitensensor niet de installatievoorschriften respecteert (blootstelling aan de zon), moet de "Invloed omgevings T°" worden ingesteld op 100%.

- Regel "Vertrek T° op +25°C" en "Vertrek T° op +35°C".

2 - Regel de "Vertrek T° mini".



• Invloed van de omgevingstemperatuur op 100%

Als de invloed is ingesteld op 100%, regel het zendertype op "Vloer verwarm.".

Zone 1 Verkoel.	
Invloed omgevings T°	100%
Type zenders	Vloer verwarm.
Mini vertrek T°	18°C

Bepanking van de comfort modus

"Buiten T° voor activatie": 20°C... 50°C

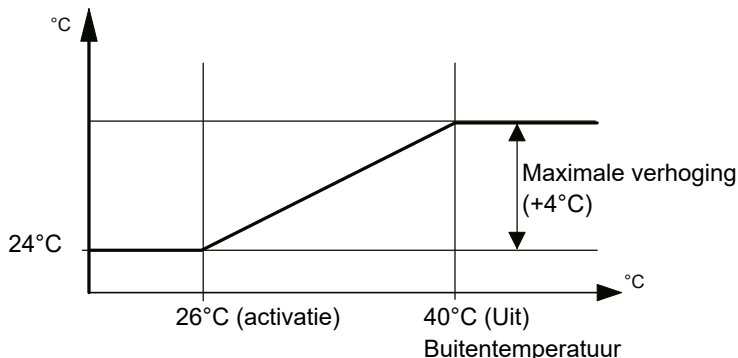
"Buiten T° voor stopzetting": 20°C... 50°C

"Maximale verhoging": 1°C... 10°C

Om het risico van een verlaging van de comforttemperatuur of een verhoging van het energieverbruik te vermijden, wordt aangeraden de standaard waarden niet te wijzigen.

Zone 1 : Verkoel.	
Bepanking van de comfort modus	
Buiten T° voor activatie	26°C
Buiten T° voor stopzetting	40°C
Maximale verhoging	4°C

Instelling comfort kamertemperatuur



Tijdens de zomer wordt de "T° Comfort" voor koeling naar boven verschoven naarmate de buitemtemperatuur stijgt.

Dit bespaart koelenergie en voorkomt een te groot verschil tussen de omgevingstemperatuur en de buitemtemperatuur.

Opmerking: De zomercompensatie verklaart de verschuiving tussen de "T° Comfort" ingestelde waarde en de waarde die afgelezen wordt.

Het is mogelijk dat sommige parameters (of menu's) niet verschijnen. Dit is afhankelijk van de installatieconfiguratie (volgens optie).

"T° Comfort": *Temperatuur ECO... 5°C.*

"T° ECO": *Afwezigheidstemperatuur... Comforttemperatuur*

"T° Afwezigh.": *40°C... ECO-temperatuur*

Koeltemperaturen					
	5°C	≤ Comfort T°	≤ ECO T°	≤ Afwezigheids T°	≤ 40°C
Standaardwaarden	24°C	25°C	35°C		

Verwarming temperaturen					
	4°C	≤ Afwezigheids T°	≤ ECO T°	≤ Comfort T°	≤ 35°C
Standaardwaarden	8°C	19°C	20°C		

Zone 1	
InstellingsT° Verkoel.	
Comfort T°	24°C
ECO T°	25°C
Afwezigheids T°	35°C



In functie van de aard van de zenders, de streefwaarde temperatuur en de buitentemperatuur is het mogelijk dat de streefwaarde temperatuur tijdens het koelen niet bereikt wordt.

Bij een vloerverwarming/-koeling is het aan te bevelen dat er een verschil is tussen de streefwaarde van de Eco-temperatuur en die van de Comforttemperatuur van 0.5°C.

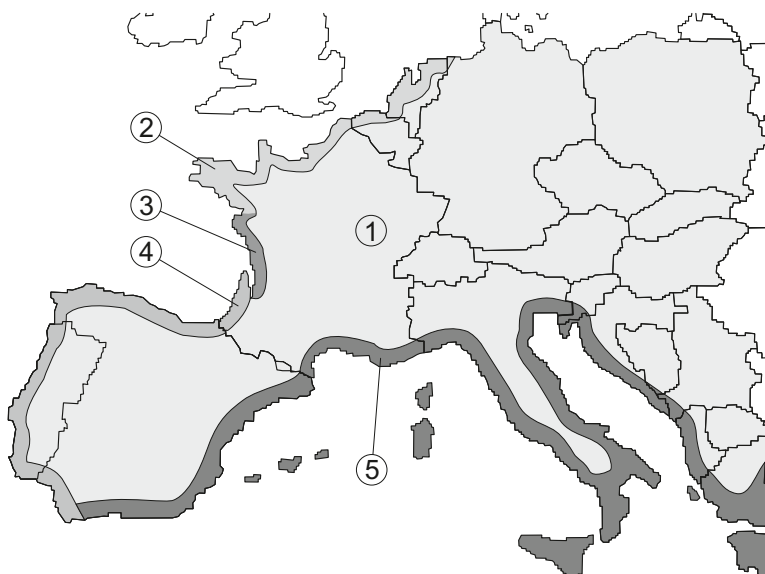
Temperatuurregeling "Waterwet" in "Koeling"

	Vloerverwarming / Koeling	Ventilo-convector / Panama
Involed omgevings T°	10 à 100%	Geen ruimtevoeler
Vertrek T° mini	Zie tabel beneden	10°C
Vertrek T° +25°C	20°C	16°C
Vertrek T° +35°C	16°C	6°C

"Vertrek temperatuur mini" met vloerverwarming / koeling

De watertemperatuur moet worden beperkt tot een waarde die gedefinieerd wordt volgens de geografische zone. Een regeling op lagere temperaturen zou condensatie aan de vloer kunnen veroorzaken, met alle risico's van dien.

Indien de limiettemperaturen niet nageleefd worden, kan de constructeur niet aansprakelijk gesteld worden voor toegebrachte schade of verwondingen.




Geografische zone	Vertrek T° mini
① Binnenland	18°C
② Kustzone (breedte 30 km)	19°C
③ Kustzone (breedte 50 km)	20°C
④ Kustzone (breedte 50 km)	21°C
⑤ Kustzone (breedte 50 km)	22°C

Het is mogelijk dat sommige parameters (of menu's) niet verschijnen. Dit is afhankelijk van de installatieconfiguratie (volgens optie).

- ❶ - Kies "Koeling" alsook de betroffen zone in het menu:
"Programmering" > "Verwarming" / "Koeling" > "Zone 1" / "Zone 2"
- ❷ - Selecteer de dag.
- ❸ - Het begin- en einduur van de comfortperiodes instellen.

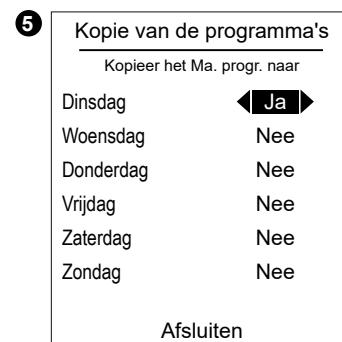
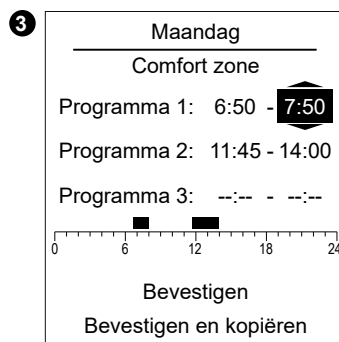
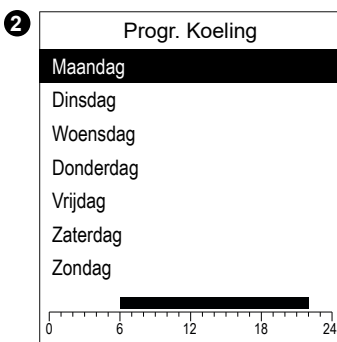
Indien 2 ou 3 comforperiodes niet nodig zijn, klik op "--:--".

- Om terug te keren naar de vorige regeling (voorbeeld: einde 1^{ste} verwarmingsperiode naar begin 1^{ste} verwarmingsperiode), druk op de knop .

• Om de uurprogrammering te kopiëren op andere dagen:

- ❹ - Selecteer "Bevestigen en kopiëren".
 - ❺ - Instellen op "Ja" de betrokken dagen en selecteer "Afsluiten".
- Zo niet "Bevestigen".

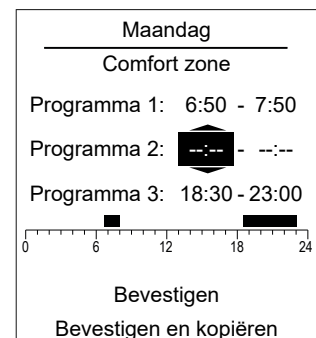
Fabrieksregelingen van de uurprogrammering verwarming / verkoeling: 6:00 - 22:00.



Om een comfortperiode te verwijderen, stel het begin- en einduur in op dezelfde waarde.

Bij bevestiging verschijnt op het scherm:

Programma X: --:-- - --:--



- ① - "T° buiten overgang zomer/winter" : 8°C... 30°C.
 "mini T°buiten omslag koeling": 8°C... 35°C.
 "Minimum tijd overgang verwarm./koel.": 8u... 100u
- ② - "Kring 2 in verwarm.": 0°C... 20°C.
 - "Kring 2 in koel.": 0°C... 20°C.

①

WP	
Config. verwarm./koel.	
T° buiten overgang zomer/winter	18°C
mini T°buiten omslag koeling	24°C
Minimum tijd overgang verwarm./koel.	24u
Volgende	

②

WP	
Config. verwarm./koel.	
Mengkraan compensatie Zone 2	
Kring 2 in verwarm.	0°C
Kring 2 in koel.	0°C
Afsluiten	

⇄ Wisselstukken

Voor elke bestelling van wisselstukken, het volgende aanduiden: het type en codenummer van het toestel, de beschrijving en het codenummer van het stuk.

Nr.	Code	Beschrijving	Type	Aantal
1	140638	Isolatie		2,80 m
2	104944	Linker opvangbak		.01
3	104945	Middelste deflector		.01
4	104946	Rechter opvangbak		.01
5	149093	Trechter		.02
6	132283	Slang		.02

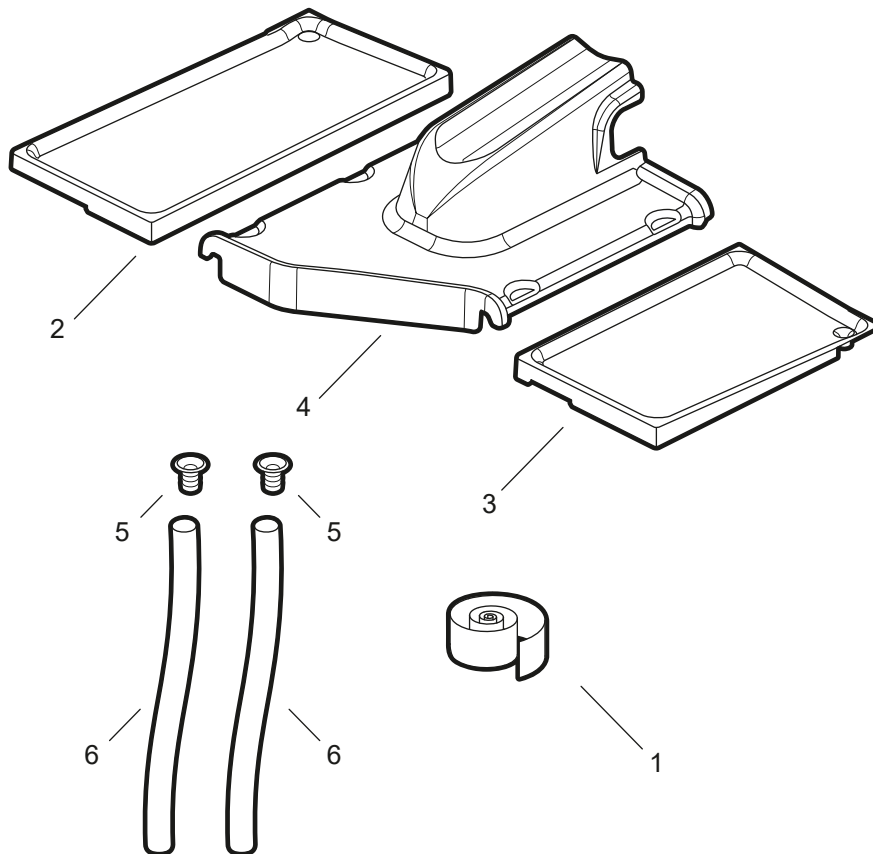


fig. 4 - Wisselstukken Kit koeling



Dit toestel is overeenkomstig met:
 de richtlijn lage spanning 2014/35/UE volgens de norm EN 60335-1,
 - de richtlijn betreffende de elektromagnetische compatibiliteit 2014/30/UE.

Datum van inwerkingstelling :

Gegevens van uw verwarmingsinstallateur of dienst na verkoop.