

IMMENSIO

PRODUCTFICHE



Boiler voor intensief gebruik:

- Publieke plaatsen: restaurants, sportzalen, enz.
- Industrie

ENERGIE-
KLASSE
C

GARANTIE
5 jaar
KUIP

GARANTIE
2 jaar

+ VOORDELEN

- Boiler met hoge capaciteit om te voldoen aan de intensieve warmwaterbehoefte van professionals
- Eenvoudig onderhoud

+ PRODUCT

- Temperatuur ingesteld tot 80°C
- V40 = 923 L (bij 80°C)
- Temperatuur kan ingesteld worden dankzij knop op deksel



PRESTATIES

- V40 = 916 L (bij 80°C)
- **Verwarmingselement van roestvrij staal (nat)**
- **Anti-corrosiebescherming** met magnesiumanode
- **Aansluitbaar op elke spanning**
- **Ingestelde temperatuur** tot 80°C
- **Instelling temperatuur** met knop op deksel



GEMOEDSRUST

- **Schokbestendige polyurethaan mantel**
- 5 jaar garantie op de kuip
- 2 jaar garantie op elektrische onderdelen



INSTALLATIEGEMAK

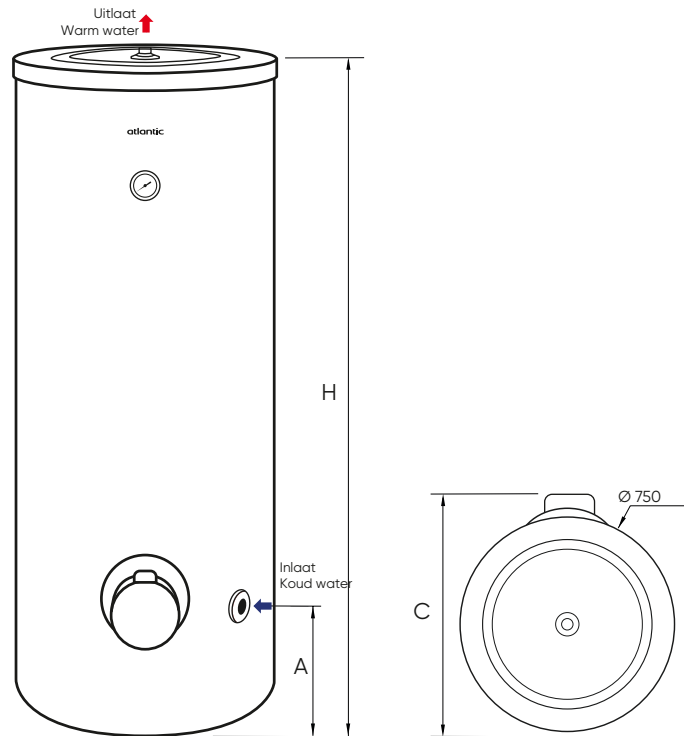
- **Snelle installatie** van een alles-in-één product geschikt voor intensief professioneel gebruik
- Eenvoudig onderhoud (vervang de magnesiumanode zonder de boiler af te tappen)



COMFORT

- Alles-in-één product voor intensief gebruik en hoge tapwatervereisten met een ingestelde temperatuur tot 80°C

DOORSNEDE



- 1 Kuip van geëmailleerd staal
- 2 Weerstand in roestvrij staal
- 3 Magnesiumanode
- 4 Warmwateruitlaat
- 5 Voelerhuls
- 6 Straalbreker
- 7 0% CFK-houdend polyurethaanschuim met hoge dichtheid
- 8 Polyurethane mantel
- 9 Temperatuurregelknop

TECHNISCHE KENMERKEN

Inhoud (L)	Spanning (V)	Vermogen (W)	Opwarm-tijd ¹	SWW-inhoud bij 40°C ²	Warmteverlies ³	Onderhouds-verbruik (kWu / 24u) ³	Energie-klasse	Afmetingen (mm)				Netto gewicht (kg)	Code
								Ø	H	A	C		
500	TC	5 000	5u53	923	0,17	2,49	C	750	1 838	310	850	120	022826

1. Opwarmtijd bij 80°C gebaseerd op simulatie
 2. Hoeveelheid gemengd warm water aan 40°C geleverd door het apparaat ingesteld op 80°C
 3. Onderhoudsverbruik en koelconstante gebaseerd op standaardtests bij 65°C

