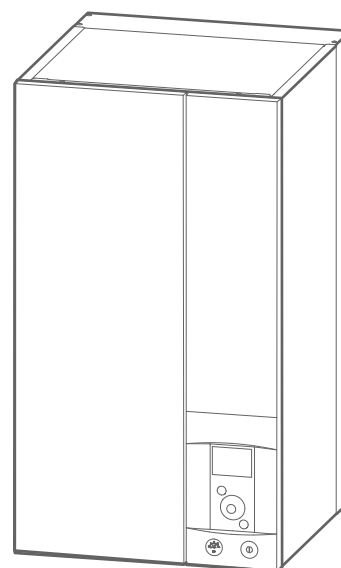
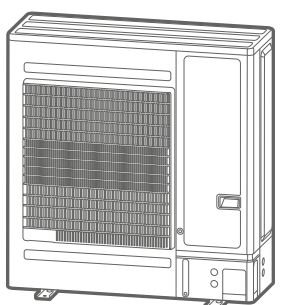
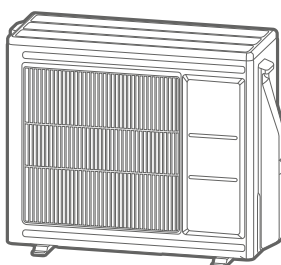
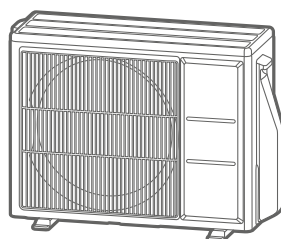


Alfea Extensa A.I. R32

Lucht/water warmtepomp split 1 dienst



Buitenunit

WOYA060KLT

WOYA080KLT

WOYA100KLT

Hydraulische module

024301

024302

024303





■ Reglementaire installatie- en onderhoudsvoorwaarden

De installatie van het bedieningspaneel moet worden uitgevoerd door een gekwalificeerde vakman in overeenstemming met de geldende voorschriften en installatieregels, meer bepaald:

- **Gebruik geen andere middelen dan degene die aanbevolen worden door de fabrikant om het ontdooiproces te versnellen of te reinigen.**
- **Het toestel moet opgeslagen worden in een ruimte die geen voortdurend werkende ontstekingsbron bevat (bijvoorbeeld: open vuur, gastoestel of werkende elektrische generator).**
- **Niet doorboren of verbranden.**
- **Opgelet, de koelmiddelen kunnen geurloos zijn.**

■ Hantering

De buitenunit mag niet neerliggen tijdens het transport.

Bij neerliggen tijdens het transport kan het apparaat beschadigd raken door het verplaatsen van het koelmiddel compressor en de vervorming van de ophanging.

Schade door liggend transport wordt niet door de waarborg gedekt.

Indien nodig, kan de buitenunit worden gekanteld, maar alleen tijdens het manueel manipuleren (om door een deur te gaan of een trap te nemen). Dit moet zorgvuldig gebeuren en daarna moet de unit onmiddellijk rechtop worden gesteld.

■ Plaatsing

De installatie van de warmtepomp moet voldoen aan de vereisten van de installatieruimte ervan.

De warmtepomp is ontworpen om geïnstalleerd te worden op een hoogte van minder dan 2000 m.

Overeenkomstig de norm IEC 60-335-2 moeten de hydraulische module van de Warmtepomp en van alle koelleidingen die door bewoonde ruimten lopen in ruimten geïnstalleerd worden waarbij het minimale oppervlakte gerespecteerd moet worden.

- **Let op, de hydraulische module mag niet in een tocht worden geïnstalleerd.**

■ frigorische vloeistof

De maximale vulling met vloeistof R32 met toevoeging mag niet groter zijn dan 1,84 kg.

■ Afdichting van de koelkringen

Koelkringen zijn niet bestand tegen contaminatie door stof en vocht. Indien dergelijke verontreinigende stoffen in de koelkring dringen, dan kunnen ze bijdragen tot het verminderen van de betrouwbaarheid van de warmtepomp.

- **Men moet zich vergewissen van de correcte afdichting van de verbindingen en de koelkringen (van de hydraulische module, de uitwendige eenheid).**

- **Indien later een defect zou optreden, dan zal, na expertise, de vaststelling van vocht of vreemde deeltjes in de olie van de compressor systematisch leiden tot uitsluiting van de waarborg.**

- Controleer bij ontvangst of de koppelingen en doppen van de koelkring die op de hydraulische module en de buiteneenheid gemonteerd zijn, wel op hun plaats zijn en vast zitten (onmogelijk los te draaien met de blote hand). Is dat niet het geval, dan moeten ze worden vastgezet met een contrasleutel.

- Controleer ook of de koelverbindingen goed afgesloten zijn (kunststof doppen of buizen die aan de uiteinden platgedrukt en gesoldeerd zijn). Indien de doppen tijdens het werk verwijderd moeten worden (afgezaagde buizen bijvoorbeeld), dan moeten ze zo snel mogelijk terug gemonteerd worden.

■ Hydraulische aansluitingen

De aansluiting moet gebeuren conform de regels van de kunst en de geldende reglementering.

Ter herinnering: Voer alle installatieafdichtingen uit volgens de geldende regels van de kunst voor loodgieterswerk:

- Gebruik de geschikte afdichtingen (fiberafdichtingen, o-ring).
- Gebruik Teflon-tape of hennep.
- Gebruik dichtingspasta (synthetisch, afhankelijk van de gevallen).

Gebruik glycol indien de geregelde vertrektemperatuur <math><10^{\circ}\text{C}</math>. Indien glycolhoudend water gebruikt wordt, moet de glycolkwaliteit jaarlijks gecontroleerd worden. Gebruik enkel monopropyleenglycol. De aanbevolen concentratie is minimaal 30%. **Het gebruik van mono-etyleenglycol is verboden.**

Ter herinnering: De aanwezigheid op de installatie van een uitschakelingsfunctie type CB, bestemd voor het voorkomen van warmwaterretour naar het drinkwaternetwerk is vereist door de artikelen 16.7 en 16.8 van de Departementale Sanitaire Verordening.

- **In sommige installaties kan de aanwezigheid van verschillende metalen corrosieproblemen veroorzaken; in dit geval wordt de vorming van metaaldeeltjes en slib in het hydraulisch circuit geobserveerd.**

- **In dit geval is het gewenst om een corrosieremmer in de door de fabrikant aangeduide verhoudingen te gebruiken.**

- **Anderzijds dient men er zich ook van te vergewissen dat het behandelde water niet agressief wordt.**

Plaats op de koudwatertoevoer een veiligheidsgroep met een ventiel getarreerd op 7 tot 10 bar maximum (volgens de lokale regelgeving), die zal worden verbonden met een rioolafvoer. De veiligheidsgroep laten werken volgens de voorschriften van de fabrikant. De sanitaire warmwaterboiler moet worden gevoed met koud water met behulp van een veiligheidsgroep. Er mag geen klep geplaatst worden tussen de veiligheidsgroep en de boiler.



■ Elektrische aansluitingen

Voor iedere tussenkomst dient de elektrische voeding uitgeschakeld te worden.

• Eigenschappen van de elektrische voeding

De elektrische installatie moet worden uitgevoerd conform de geldende reglementering.

Voor installaties zonder nulleider moet een op de secundaire wikkeling geaarde scheidingstransformator gebruikt worden.

De elektrische aansluitingen mogen pas uitgevoerd worden van zodra alle andere montagebewerkingen (bevestiging, assemblage, ...) gerealiseerd zijn.

Opgepast!

De overeenkomst met de energieleverancier moet voldoende zijn om niet alleen het vermogen te dekken van de warmtepomp, maar tevens de som van de vermogens van alle apparaten die gelijktijdig kunnen gaan werken. Wanneer het vermogen onvoldoende is, neem dan contact op met uw energieleverancier om het gecontracteerde vermogen te bekijken.

Nooit een stopcontact gebruiken voor de voeding.

De warmtepomp moet direct worden gevoed (zonder externe schakelaar) door speciale lijnen die beschermd zijn op het elektrisch paneel met een bipolaire stroomonderbreker speciaal voor de warmtepomp, curve D voor de buitenunit, curve C voor de elektrische extra warmtetoevoer en warm water*.

De elektrische installatie moet verplicht zijn uitgerust met een differentiële bescherming van 30 mA.

Dit apparaat is voorzien om te werken op een nominale spanning van 230 V, +/- 10%, 50 Hz.

• Algemeenheden over de elektrische aansluitingen

Het is belangrijk de polariteit fase-nulleider te respecteren bij de elektrische aansluiting.

Een stijve draad geniet de voorkeur voor vaste installaties, met name in gebouwen (zie).

De kabels vastzetten met wartels zodat elk accidenteel loskomen van de geleiders wordt voorkomen.

De aardverbinding en de continuïteit ervan zijn absoluut noodzakelijk.

De aardingsdraad moet langer zijn dan de andere draden.

• Draadklemmen

Om het juiste behoud van de voedingskabels (laagspanning) en sondes (zeer laagspanning) te garanderen, is het van essentieel belang dat de kabelwartels volgens de volgende aanbevelingen worden aangedraaid:

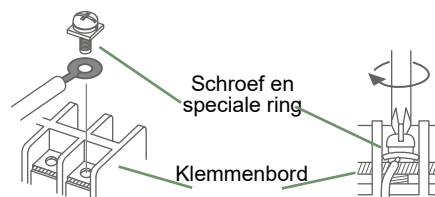
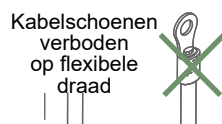
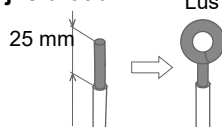
Kabelwartelgrootte (mm)	Kabeldiameter (mm)	Aanhaalmoment PE (borgmoer) (N.m)	Aanhaalmoment dopmoer (N.m)
PG7	1 tot 5	1,3	1
PG9	1,5 tot 6	3,3	2,6
PG16	5 tot 12	4,3	2,6

• Aansluiting op de schroefklemmen

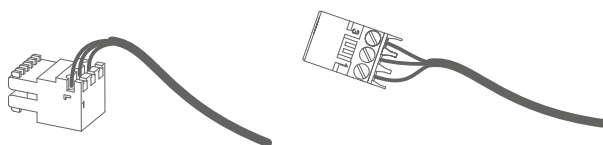
Het gebruik van kabelschoenen is verboden.

- Kies altijd voor een draad die aan de geldende normen voldoet.
- Strip het uiteinde van de draad over ongeveer 25mm.
- Maak met een ronde bektang een lus met de diameter die overeenkomt met de klemschroef op het klemmenbord.
- Draai de schroef van het klemmenbord zeer stevig vast. Onvoldoende aandraaien kan leiden tot

Stijve draad



opwarmen, kan oorzaak zijn van storingen of zelfs van brand.



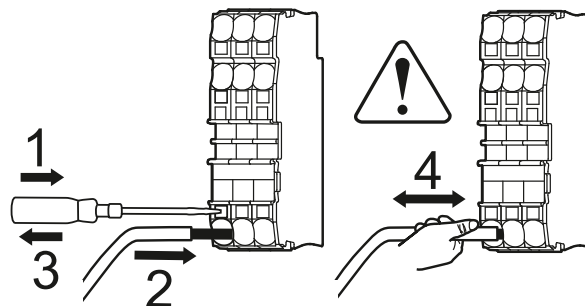
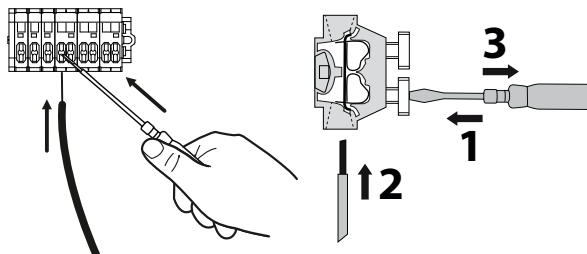
Connector van voorbekabelde bundel en/of schroefconnector

• Aansluiting op de regelkaarten

- Verwijder de bijbehorende connector en voer de aansluiting uit.

• Aansluiting op de klemmenborden met veren

- Strip het uiteinde van de draad over ongeveer 12 mm.
- Duw de veer met een schroevendraaier in zodat de draad in de behuizing kan worden ingevoerd.
- Schuif de draad in het voorziene gat.
- Verwijder de schroevendraaier en controleer of de draad vast zit in de behuizing door er aan te trekken.











Dit toestel mag enkel door gekwalificeerd personeel, in bezit zijnde van de nodige attesten voor de manipulatie van koelvloeistoffen, worden geïnstalleerd.

Inhoudsopgave

Q Voorstelling van het materiaal	6
Paklijst	6
Definities	6
Toepassingsgebied	6
Optioneel materiaal	6
Algemene kenmerken	7
Beschrijving	12
Werkingsprincipe	14
🏠 Plaatsing	16
Leggen van de koelleidingen	16
Installatie van de buitenunit	17
Installatie van de hydraulische module	20
↻ Koelaansluiting	28
Regels en voorzorgen	28
Vervormen van de koelbuizen	28
Controles en aansluiting	31
Met gas vullen van de installatie	31
💧 Hydraulische aansluitingen	34
Verwarmingsskring	34
Vullen en ontluichten van de installatie	35
🔧 Elektrische aansluitingen	36
Kabeldoorsnede en kaliber van de bescherming	37
Buitenunit	38
Bakbodentracer (optioneel)	39
Hydraulische module	40
Buitensensor	44
Omgevingsvoeler (optie)	44
🗺️ Bedieningsinterface	46
Bedienapparaat	46
Beschrijving van de weergave	47
Toegang installatiemenu	48
Navigatie doorheen de menu's	48
Wijziging van de parameters	49
🚰 Waterwet	50
⚙️ Inbedrijfstelling	52
🏠 Regelmenu	54
Structuur van de menu's	54
Geïnstalleerde opties	55
Hydraulische configuratie	55
Configuratie van de WP	60
Systeemstatus	62
Extra functies	64
Parameters	66
Easy Start	70
🔍 Problemdiagnose	72
Defecten van de hydraulische module	72
Werkingsignalen van de warmtepomp circulator	73
Storingen van de buitenunit	74

 Onderhoud van de installatie	76
Controle van het hydraulisch circuit	76
Nazicht van de buitenunit	76
 Onderhoud	77
Aflaten van de hydraulische module	77
Omschakelventiel	77
 Bijlagen	78
Procedure voor gasvulling	78
Principieel hydraulisch schema	80
Plannen van elektrisch kablering	82
 Procedure indienststelling	86
"Check-list" hulp bij indienststelling	86
Technische fiche van inbedrijfstelling	88
 Instructies voor de gebruiker	89

 Dit document werd opgesteld in het Frans en vervolgens vertaald.

 Lees het document met alle gebruiksaanwijzingen (reglementaire installatie- en onderhoudsvoorwaarden) vóór elke installatie en/of gebruik.

► Symbolen en definities



GEVAAR. Gevaar op ernstige verwonding van personen en/of risico op aantasting van de machine. Verplicht de waarschuwing naleven.



Gevaar: Elektriciteit / Elektrische schok



Belangrijke informatie die steeds in het achterhoofd gehouden moet worden.



Gevaar: Materiaal met een lage verbrandingssnelheid



Tip / Advies



Lees de installatiehandleiding



Slechte praktijk



Lees de gebruikershandleiding



Lees de instructies

Q Voorstelling van het materiaal

Tabel van de samenstelling van de pakken

WP		Buitenunit		Hydraulische module	
Model	Export	Referentie	Code	Referentie	Code
Alféa Extensa A.I. 5 R32	526151	WOYA060KLT	700227	Alféa Extensa A.I. 5 R32	24301
Alféa Extensa A.I. 6 R32	526152			Alféa Extensa A.I. 6-8 R32	24302
Alféa Extensa A.I. 8 R32	526153	WOYA080KLT	700228		
Alféa Extensa A.I. 10 R32	526154	WOYA100KLT	700229	Alféa Extensa A.I. 10 R32	24303

► Paklijst

- **1 pak:** Buitenunit.
- **1 pak:** Hydraulische module en buitensensor.

Toebehoren

	Buitentemp opnemer
	Adapter 1/2"-5/8" en/of 1/4"-3/8" ⁽¹⁾ Moer 1/2" en/of 1/4" ⁽¹⁾
	Bocht ⁽²⁾
	Stop ⁽²⁾ X 3
	Draadoorgangsgaten ⁽²⁾ X2

¹ Alleen model 5 / 6 et 8

² Alleen model 10

► Optioneel materiaal

- **2-circuitkit** (code 570630 (074725+075311)) om 2 verwarmingskringen aan te sluiten.
- **Kit relais bijverwarming 6 kW** (code 075327) om de elektrische bijverwarming WP over te schakelen van 3 tot 6 kW.
- **Sanitaire kit** (code 073991) om een gemengde sanitaire boiler aan te sluiten (met geïntegreerde elektrische bijverwarmingen).
- **Kit gekoppelde boiler** (code 073989) om een ketel aan de warmtepomp te koppelen.
- **Condensbak** (Modellen 5/6/8 - ref. 074049)
- **Ruimtevoeler met radiobediening A59** (code 074208) voor de correctie van de omgevingstemperatuur.
- **Ruimtevoeler met radiobediening A75** (code 074213),
Ruimtevoeler met radiobediening A78 (code 074214) voor de correctie van de omgevingstemperatuur en de programmering van de WP.
- **Kit koeling** (code 075328).
- **Trilvrije contactblokken** (code 523574).
- **Vloersteun van wit PVC** (code 809532) of **Zwarte rubberen voetsteun** (code 809536).

► Definities

- **Split:** De warmtepomp bestaat uit twee elementen (een buitenunit die buiten geïnstalleerd wordt en een hydraulische module die binnen de woning geïnstalleerd wordt).
- **Lucht/water:** De buitenlucht is de energiebron. Deze energie wordt door de warmtepomp overgebracht op het water van de verwarmingskring.
- **Inverter:** De snelheden van de ventilator en de compressor zijn gemoduleerd in functie van de warmtebehoefte. Deze technologie laat toe om energie te besparen en maakt het mogelijk om met een eenfasige voeding te werken, ongeacht het vermogen van de WP, waarbij hoge startstromen vermeden worden.
- **COP** (prestatiecoëfficiënt): Dit is de verhouding tussen de energie die overgebracht wordt op de verwarmingskring en de verbruikte elektrische energie.

► Toepassingsgebied

Deze warmtepomp laat het volgende toe:

- Verwarming in de winter,
- Het beheer van elektrische bijverwarmingstoestellen, als aanvullende verwarming voor de koudste dagen, of
- De installatie met gekoppelde boiler*, als aanvullende verwarming voor de koudste dagen,
- Het beheer van twee verwarmingscircuits*,
- Productie van sanitair warm water* (op voorwaarde dat er een sanitaire boiler aan gekoppeld wordt),
- Koeling in de zomer* (voor vloerverwarming / koeling of ventilatorconvectie).

*: Naargelang opties / die het gebruik van bijkomende kits vereisen (zie § "Optioneel materiaal"). Toepassingsgebied

► Algemene kenmerken

Model		5	6	8	10
Nominale verwarmingsprestatie (T° buiten / T° ingang)					
Verwarmingsvermogen					
+7 °C / +35 °C - Vloerverwarming	kW	4.50	5.50	7.50	9.5
+7 °C / +55 °C - Radiator	kW	4.50	5.50	7.00	9
Opgenomen vermogen					
+7 °C / +35 °C - Vloerverwarming	kW	0.949	1.18	1.69	2.11
+7 °C / +55 °C - Radiator	kW	1.70	2.06	2.63	3.33
Prestatiecoëfficiënt (COP)	(+7 °C / + 35 °C)	4.74	4.65	4.43	4.5
Elektrische eigenschappen					
Elektrische spanning (50 Hz):	V	230	230	230	230
Maximale stroomwaarde apparaat	A	13	13	18	19
Maximale stroomwaarde elektrische extra warmtetoevoer Verwarming (optioneel)	A	13 (26.1)	13 (26.1)	13 (26.1)	13 (26.1)
Vermogen extra elektrische warmtetoevoer Verwarming (optioneel)	kW	3 (6 kW optie beschikbaar)			
Werkelijk opgenomen vermogen door de circulatiepomp	W	38	38	38	38
Maximaal opgenomen vermogen door de buitenunit	W	3260	3260	4510	4760
Hydraulisch circuit					
Maximale gebruiksdruk	MPa (bar)	0.3 (3)	0.3 (3)	0.3 (3)	0.3 (3)
Begin van het hydraulisch circuit $\Delta t=4^{\circ}\text{C}$ (nominale omstandigheden)	l/h	970	1185	1616	2047
Begin van het hydraulisch circuit $\Delta t=8^{\circ}\text{C}$ (nominale omstandigheden)	l/h	485	593	808	1024
Diversen					
Gewicht buitenunit	Kg	39	39	42	62
Geluidsniveau op 5 m ¹ (buitenunit)	dB (A)	35	35	38	40
Akoestisch vermogen volgens EN12102 ² (buitenunit)	dB (A)	57	57	60	62
Gewicht van de hydraulische module (leeg/vol water)	Kg	45 / 61	45 / 61	45 / 61	45 / 61
Waterinhoud hydraulische module	l	16	16	16	16
Geluidsniveau op 1 m ¹ (hydraulische module)	dB (A)	32	32	32	32
Akoestisch vermogen volgens EN12102 ² (hydraulische module)	dB (A)	40	40	40	40
Werkingslimieten verwarming					
Buitentemperatuur min. / max.	°C	-20 / +35	-20 / +35	-20 / +35	-20 / +35
Max. watertemperatuur vertrek verwarming vloerverwarming	°C	45	45	45	45
Max. watertemperatuur vertrek verwarming radiator BB	°C	52	52	52	52
Koelcircuit					
Diameters van de gasleidingen	Inches	1/2	1/2	1/2	5/8
Diameters van de vloeistofleidingen	Inches	1/4	1/4	1/4	3/8
Fabrieksvulling koelvloeistof R32 ³	g	970	970	1020	1630
Maximale gebruiksdruk	MPa (bar)	4.2 (42)	4.2 (42)	4.2 (42)	4.2 (42)
Minimumlengte / maximumlengte van de leidingen ^{4/6}	m	3 / 15	3 / 15	3 / 15	3 / 20
Maximumlengte van de leidingen ⁵ / Maximaal hoogteverschil	m	30 / 20	30 / 20	30 / 20	30 / 20

¹ Hydraulische module: Geluidsdruk niveau op (x) m van het toestel, 1.5m van de grond, open veld volgens directie 2 / Buitenunit: Geluidsdruk niveau op (x) m van het toestel, het midden van de grond van de hoogte van de buitenunit, open veld volgens directie 2

² Het geluidsvermogen is een laboratoriummeting van het voortgebrachte geluidsvermogen, maar in tegenstelling tot het geluidsdrukkniveau, komt dit niet overeen met wat wordt waargenomen.

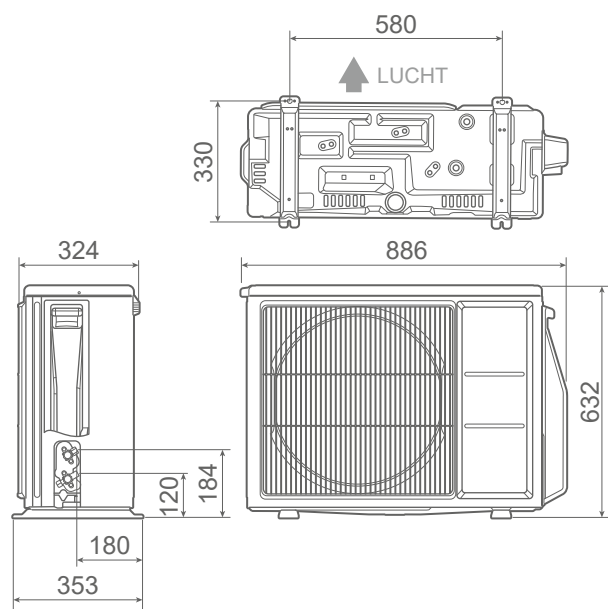
³ Koudemiddel R32 volgens de norm NF EN 378.1.

⁴ Fabrieksvulling koelvloeistof R32.

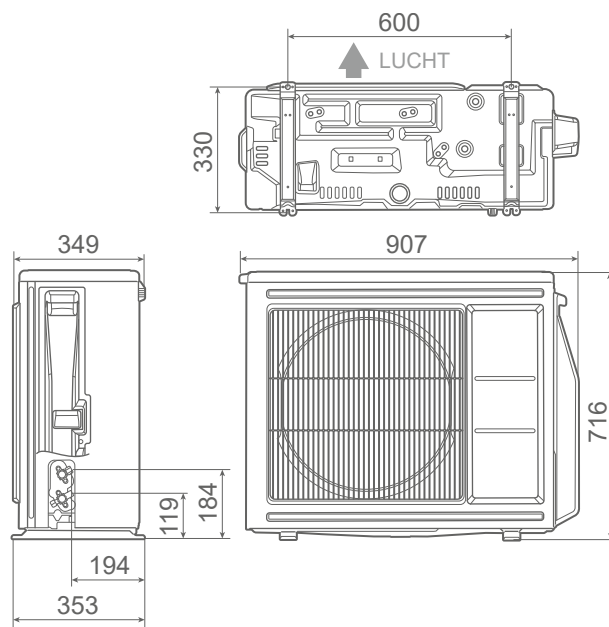
⁵ Rekening houdend met de eventuele bijvulling koelvloeistof R32 (zie "Bijvullen", pagina 32).

⁶ De vermelde thermische en akoestische gegevens zijn gemeten bij een koelleidinglengte van 7.5m.

■ Buitenunit, model 5 en 6



■ Buitenunit, model 8



■ Buitenunit, model 10

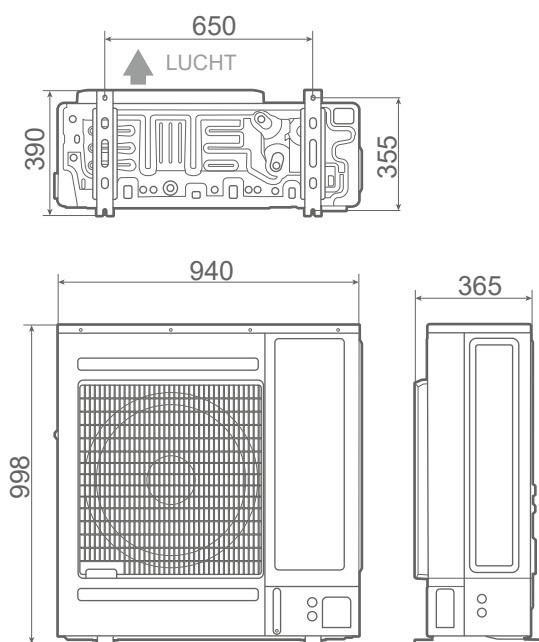
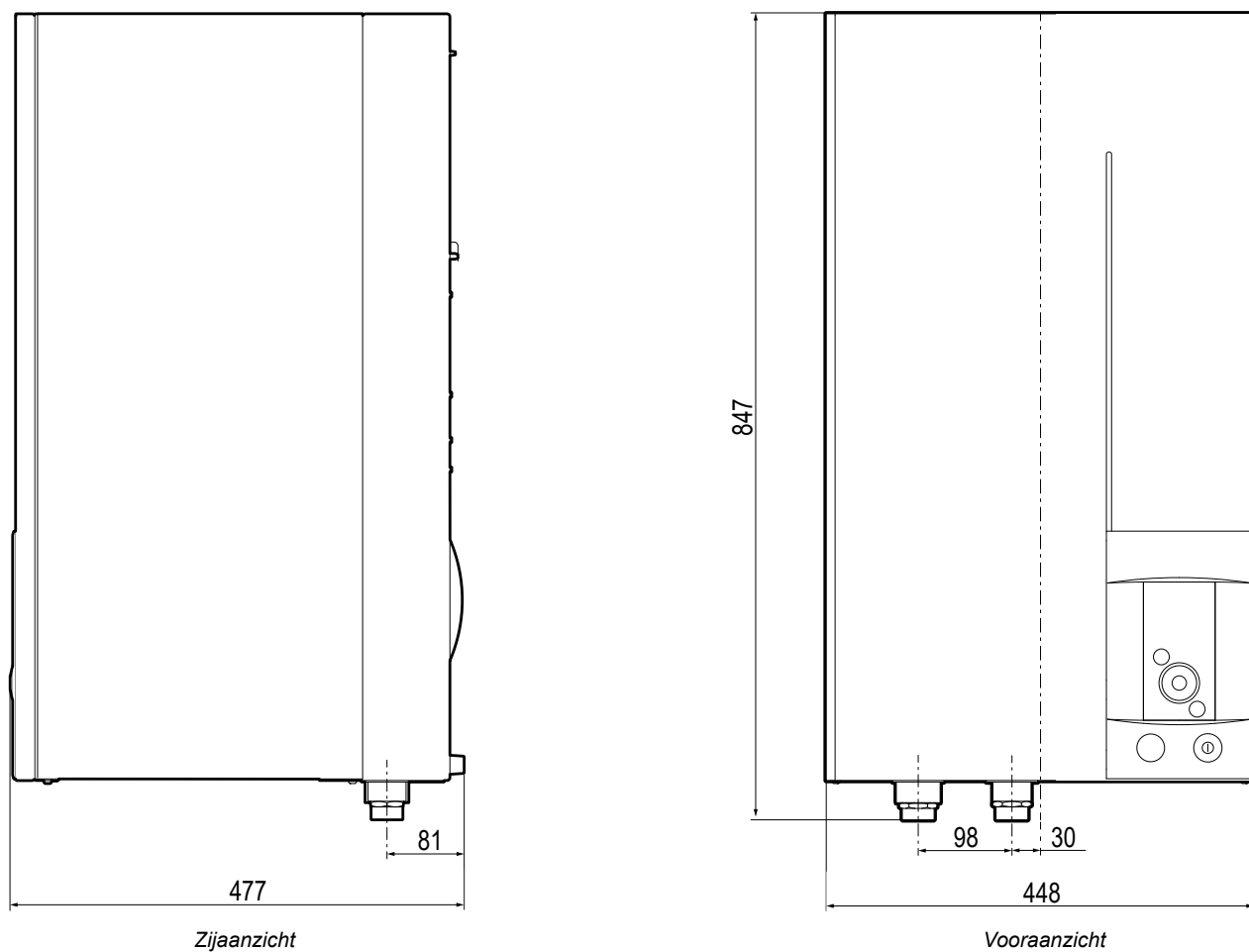


fig. 1 - Afmetingen in mm

■ Hydraulische module



Plaatsinname van de hydraulische module, zie *fig. 19, pagina S20*.

fig. 2 - Afmetingen in mm

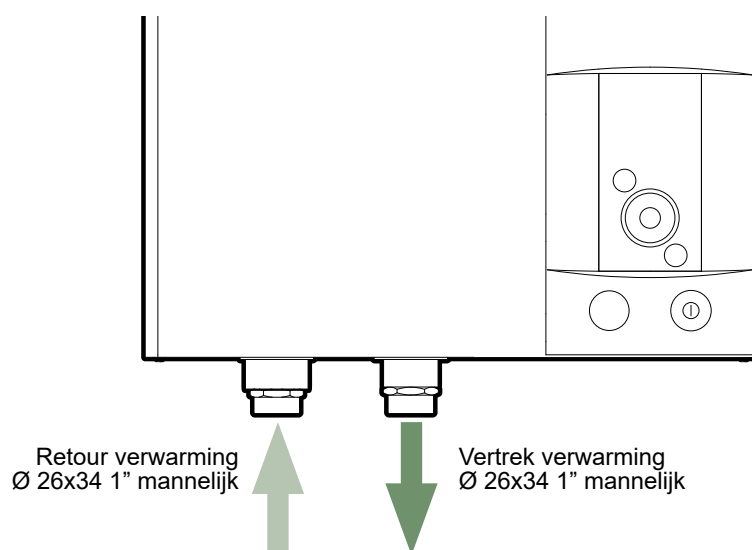


fig. 3 - Hydraulische aansluitingen

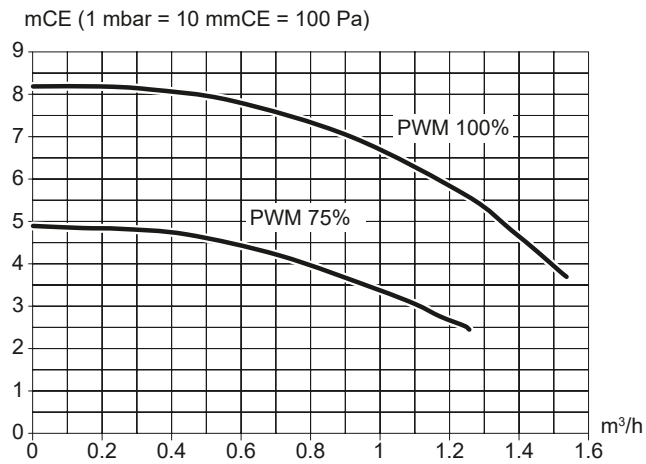


fig. 4 - Beschikbare druk en hydraulische debieten

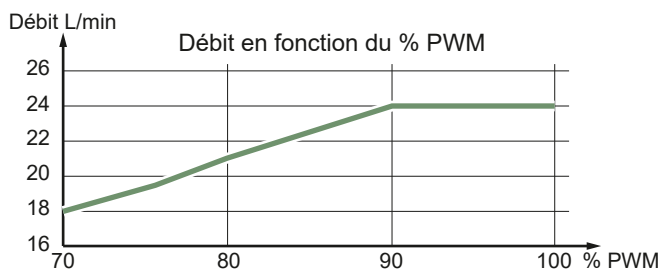


fig. 6 - Snelheid Circulatiepomp

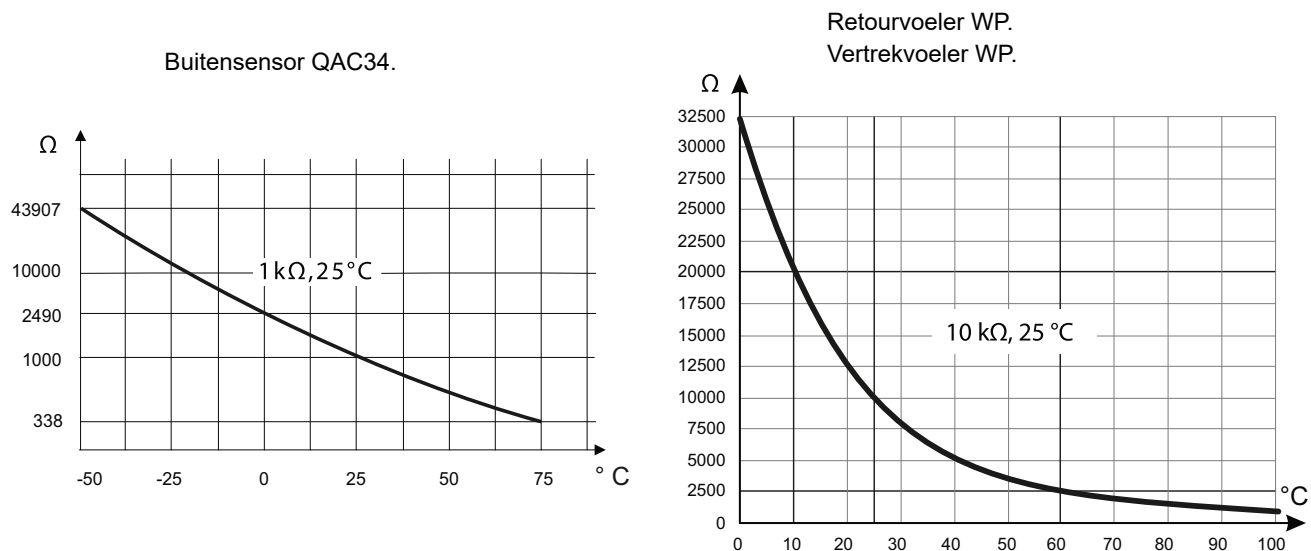


fig. 5 - Ohmse waarden van de sensoren (Hydraulische module)

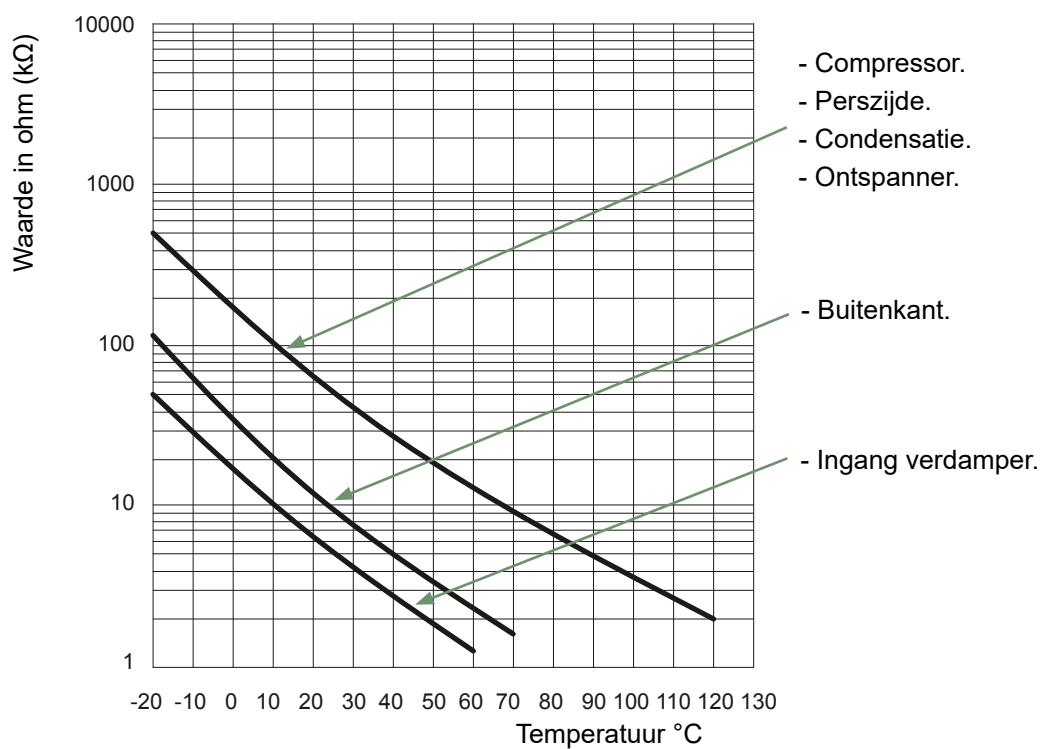
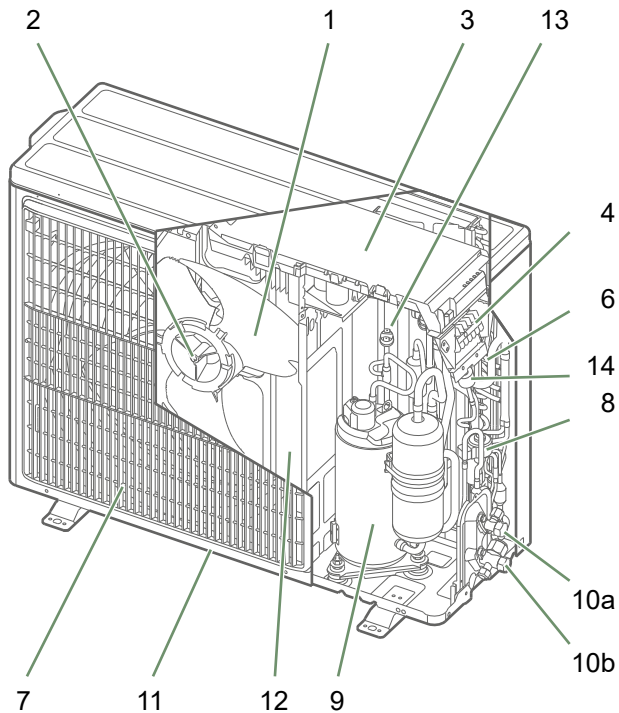


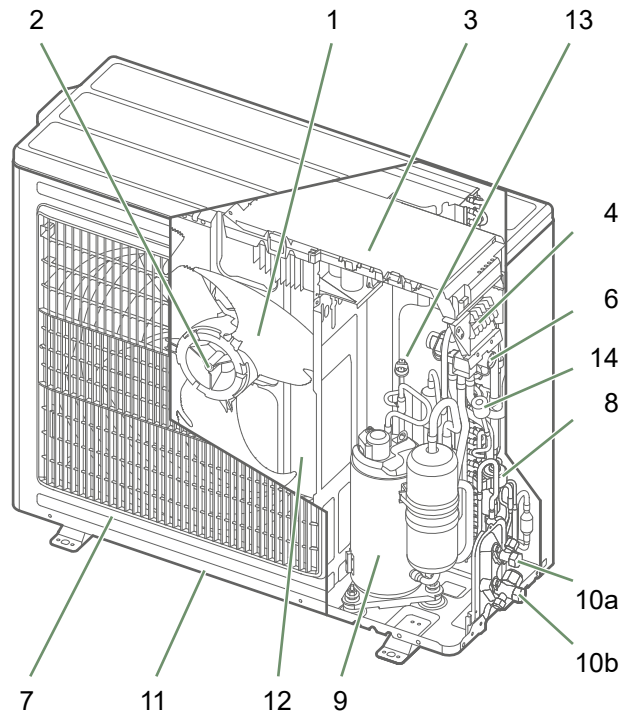
fig. 7 - Waarde in ohm van de voelers (Buitenunit)

► Beschrijving

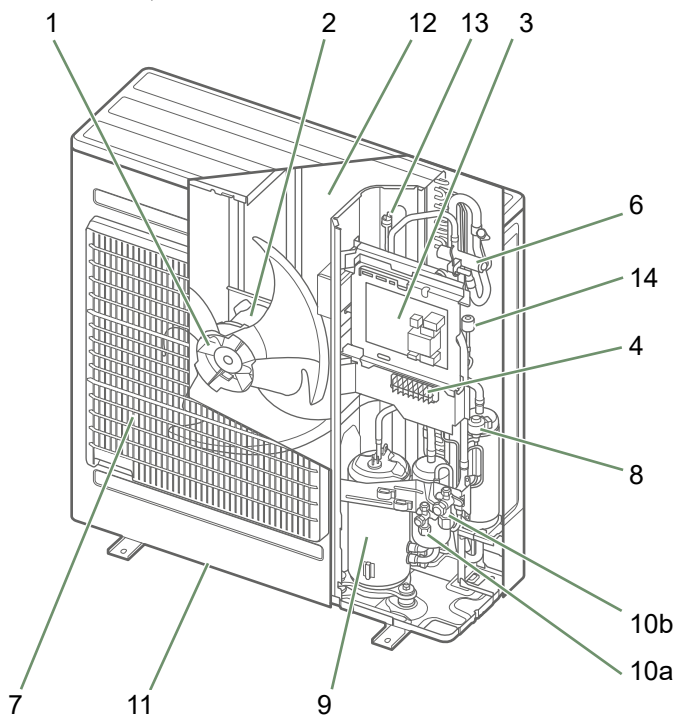
■ Buitenunit, model 5 en 6



■ Buitenunit, model 8



■ Buitenunit, model 10

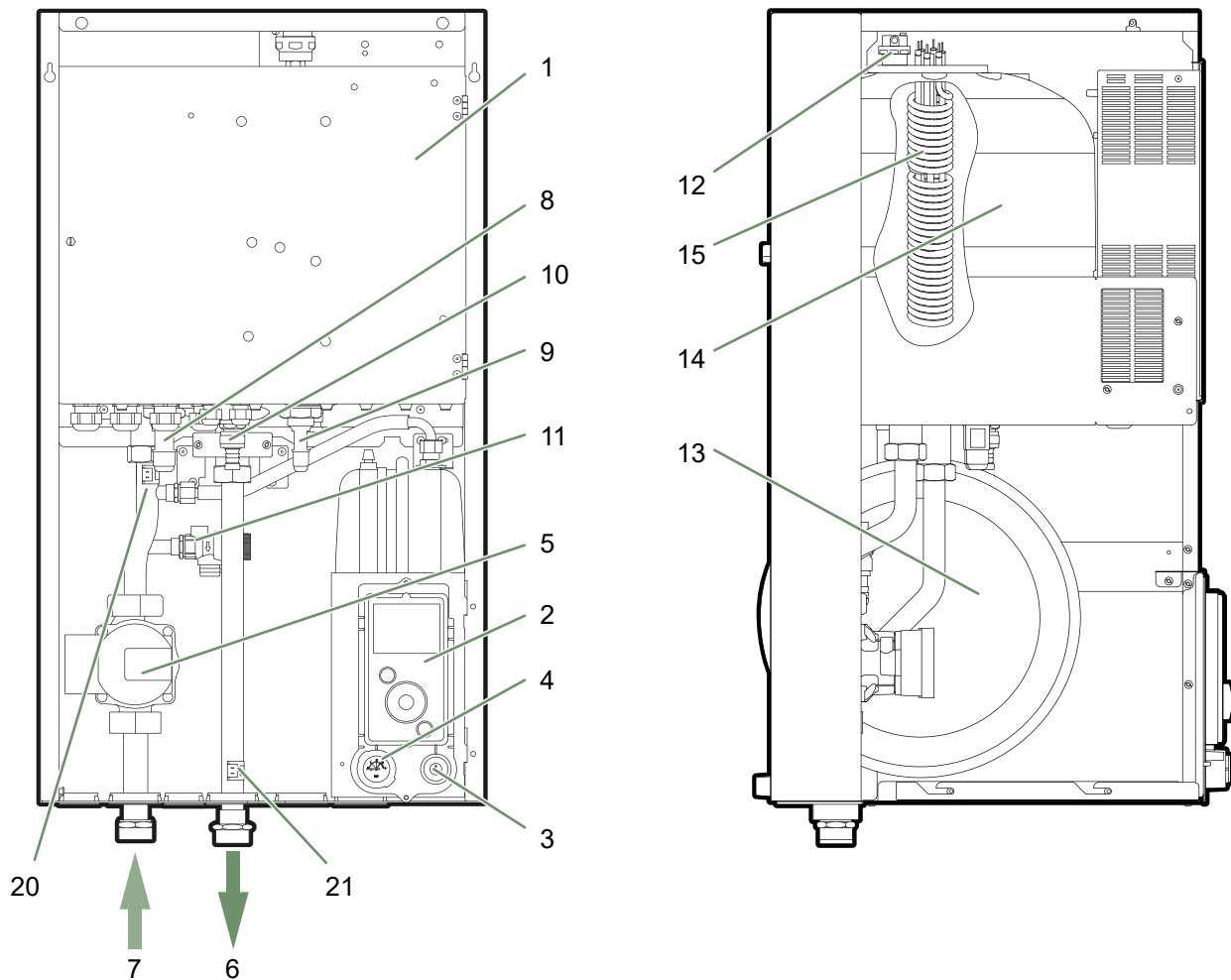


Legende:

- | | |
|--|--|
| <ol style="list-style-type: none"> 1. Schroef met hoog rendement en laag geluidsniveau. 2. Elektrische motor met variabel regime "Inverter". 3. Stuurmodule "Inverter". 4. Aansluitklemmenstroken (voeding en onderlinge verbinding). 6. 4-wegskraan. 7. Tegen corrosie behandelde omkasting. 8. Elektronische ontspanner van de hoofdkring. 9. "Inverter" compressor met geluids- en thermische isolatie. | <ol style="list-style-type: none"> 10. Kranen van koelverbindingen (flarekoppeling) met beschermkap (a: vloeistof; b: gas). 11. Opvangbak met afvoeropening voor de condensaten. 12. Verdampers met hoog performante uitwisselingsoppervlakken ; ribben van tegen corrosie behandeld en hydrofiel aluminium, gegroefde koperen buizen. 13. Pressostaat 14. Druksensor |
|--|--|

fig. 8 - Organen van de buitenunit

■ Hydraulische module



Legende:

- | | |
|---|-----------------------------------|
| 1. Elektrische kast. | 9. Koelaansluiting "Vloeistof". |
| 2. Regelaar / Gebruikersinterface. | 10. Aftapkraan. |
| 3. Aan/uit-schakelaar. | 11. Veiligheidsklep. |
| 4. Manometer. | 12. Automatische ontluister. |
| 5. Circulatiepomp van de hydraulische module. | 13. Expansievat. |
| 6. Vertrek verwarmingscircuit | 14. Condensor. |
| 7. Retour verwarmingscircuit | 15. Elektrische bijverwarming WP. |
| 8. Koelaansluiting "Gas". | |

Voelers:

- 20. Retourvoeler WP.
- 21. Vertrekvoeler WP.

fig. 9 - Organen van de hydraulische module

► Werkingsprincipe

De warmtepomp brengt de energie uit de buitenlucht over naar de te verwarmen woning.

De warmtepomp bestaat uit vier hoofdelementen waarin een koelvloeistof circuleert (R32).

- In de verdamper (kent. **12** fig. 8, pagina "S12): De calorieën worden uit de buitenlucht gehaald en overgebracht op de koelvloeistof. Omdat ze een laag kookpunt heeft, gaat ze van vloeibare toestand over in dampstoestand, zelfs bij koud weer (tot -20°C buitentemperatuur).
- In de compressor (kent. **9**, fig. 8, pagina "S12): De verdampte koelvloeistof wordt op hoge druk gebracht en wordt nog meer geladen met calorieën.
- In de condensor (kent. **14**, fig. 9, pagina "S13): De energie van de koelvloeistof wordt overgebracht op de verwarmingskring. De koelvloeistof keert terug naar zijn vloeibare toestand.
- In de ontspanner (kent. **8**, fig. 8, pagina "S12): De vloeibaar gemaakte koelvloeistof wordt terug op lage druk gebracht en neemt terug zijn oorspronkelijke temperatuur en druk aan.

De warmtepomp is uitgerust met een regelaar die de binnentemperatuur regelt op basis van de meting van de buitentemperatuur, regeling aan de hand van een verwarmingscurve. De omgevingssensor (optioneel) biedt een corrigerende actie op de verwarmingscurve.

De hydraulische module is uitgerust met een elektrische bijverwarming of gekoppelde boiler* die een bijkomende verwarming garandeerd tijdens de koudste periodes.

• Regelfuncties

- De ingangstemperatuur van het verwarmingscircuit wordt geregeld op basis van de verwarmingscurve.
- In functie van een vertrektemperatuur van de verwarming, vindt de vermogenmodulatie van de buitenunit plaats via de compressor "Inverter".
- Beheer van de elektrische bijverwarming
- De dagelijkse tijdsprogrammering laat toe de periodes te definiëren van de comfort of verlaagde temperatuur.
- Het omschakelen zomer/wintertijd gebeurt automatisch.
- Beheer van de elektrische bijverwarming*.
- De omgevingssensor*: De omgevingssensor biedt een corrigerende actie op de verwarmingscurve.
- Beheer van een 2de verwarmingskring*.
- Sanitair warm water*: Uurprogramma van de verwarming.
- Beheer van de koeling*.

* Indien de WP (warmtepomp) uitgerust is met de opties en de bijhorende kits.

• Beschermingsfuncties

- Anti-legionellacyclus voor het sanitair warm water.
- Vorstbeveiliging: Indien de vertrektemperatuur van de verwarmingskring lager is dan 5°C , dan wordt de antivriesbescherming ingeschakeld (Op voorwaarde dat de elektrische voeding van de WP niet onderbroken is).

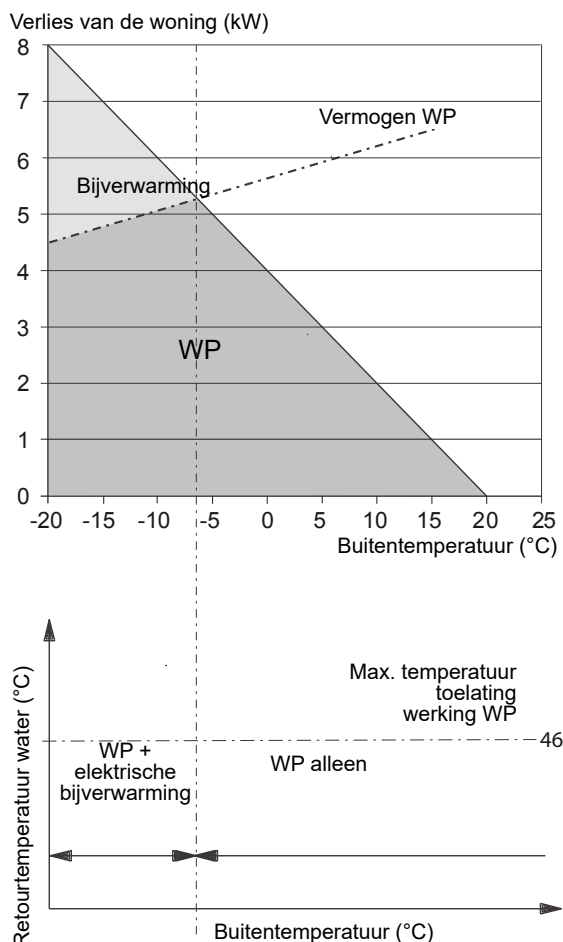


fig. 10 - Voorbeeld en werkinggrenzen

• **Werkingsprincipe van het sanitair warm water (SWW)***

Er kunnen twee temperaturen ingesteld worden voor het sanitair warm water (SWW): comforttemperatuur en ECO-temperatuur .

Het standaard SWW-programma wordt geregeld voor een comforttemperatuur van 0:00 tot 5:00 en van 14:30 tot 17:00 en een ECO-temperatuur tijdens de rest van de dag. Dit optimaliseert het elektriciteitsverbruik terwijl het sanitair comfort gewaarborgd blijft.

De instelling van een ECO-temperatuur kan nuttig zijn om te vermijden dat het SWW te vaak en te lang opgewarmd wordt tijdens de dag.

Het sanitair warm water (SWW) wordt geactiveerd wanneer de temperatuur in de boiler lager is dan 7°C onder de ingestelde temperatuur.

De productie van sanitair warm water (SWW) wordt uitgevoerd door de WP en indien nodig aangevuld door de elektrische bijverwarming van de sanitaire boiler of de ketel. Om een SWW-instelling hoger dan 55°C te garanderen, moet de elektrische bijverwarming in werking blijven.

Indien het met de energieleverancier gesloten contract een dag/nacht abonnement omvat, is de elektrische bijverwarming onderworpen aan het tarief van de energieleverancier en zal de comforttemperatuur enkel 's nachts bereikt kunnen worden.

Indien er geen enkel bijzonder contract is afgesloten, kan de comforttemperatuur op ieder willekeurig moment bereikt worden, ook overdag.

De productie van sanitair warm water heeft voorrang op de verwarming, maar de productie van warm water wordt gecontroleerd door cycli die de toegewezen tijd voor de verwarming en warm water regelen in het geval van gelijktijdige verzoeken.

Anti-legionellacycli kunnen worden geprogrammeerd.

• **Ventilatorconvectie met geïntegreerde regeling**

Gebruik de omgevingssonde niet in de desbetreffende zone.

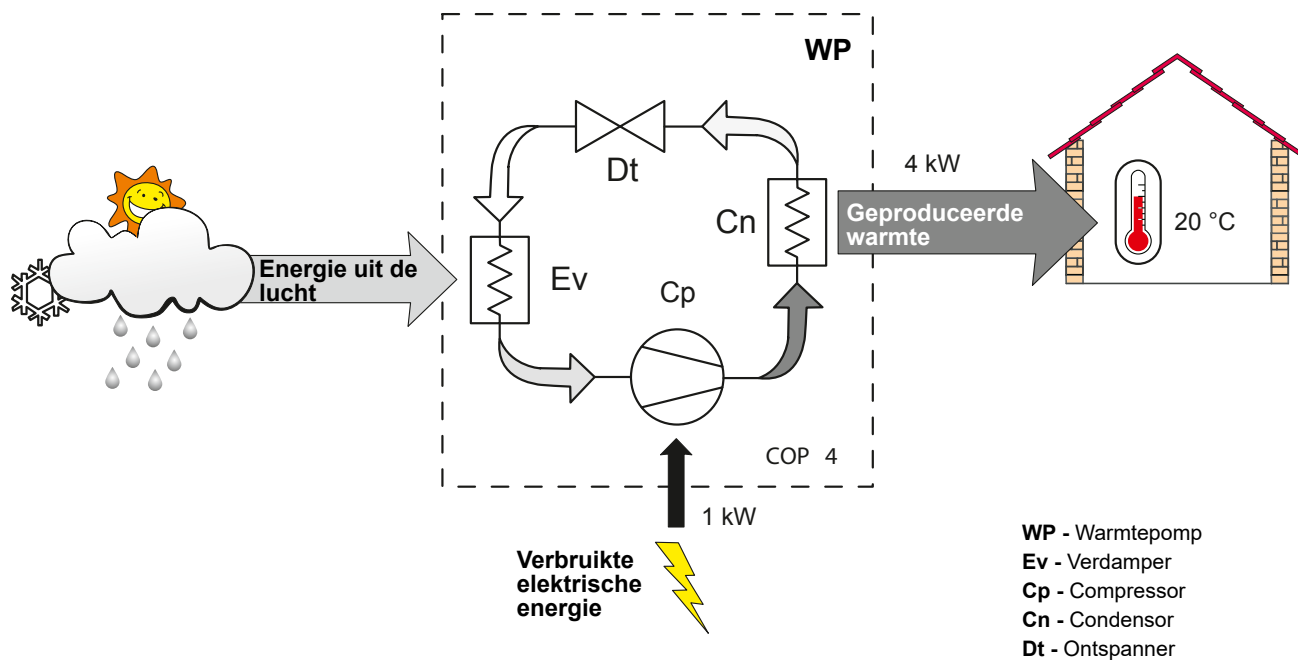


fig. 11 - *Werkingsprincipe van een warmtepomp*

► Leggen van de koelleidingen

Manipuleer de buizen en maak hun oversteek (plaat of wand) met beschermkappen op hun plaats of na het solderen.



Bewaar de beschermkappen of braseer de uiteinden op het moment van het opstart van het product.

De verbinding tussen de buitenunit en de hydraulische module wordt uitgevoerd enkel met nieuwe koperen verbindingen (kwaliteit voor koelingtoepassingen), die afzonderlijk geïsoleerd zijn.



Respecteer de diameter van de leidingen (*pagina 30*).

Leef de maximum en minimum afstanden tussen de hydraulische module en de buitenunit na (*pagina 30*), de waarborg van de prestaties en de levensduur van het systeem hangen ervan af.

De minimumlengte van de koelleidingen bedraagt 3 m voor een correcte werking.



De waarborg van het toestel vervalt indien het toestel gebruikt wordt met koelleidingen van minder dan 3 m (tolerantie +/- 10%).

Vergewis u ervan dat de koelleidingen beschermd zijn tegen fysieke beschadiging.

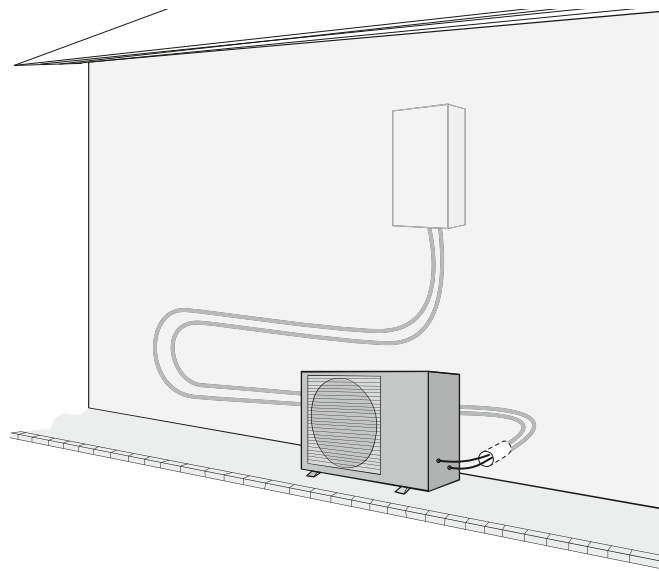


fig. 12 - Adviesvoorbeeld voor de plaatsing van de koelleidingen

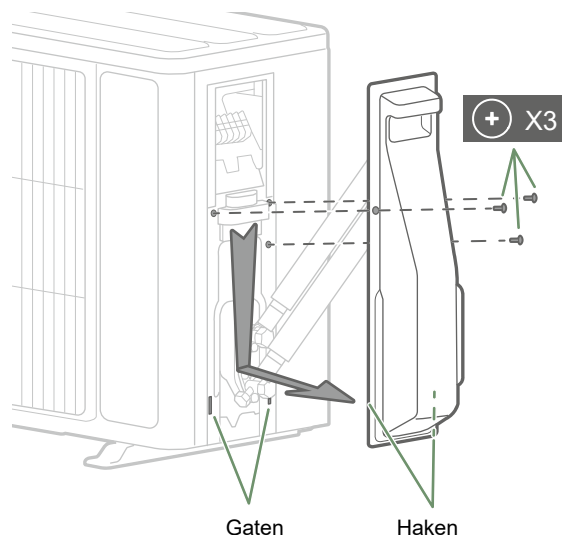


fig. 13 - Opening van de buitenunit modellen 5, 6 en 8

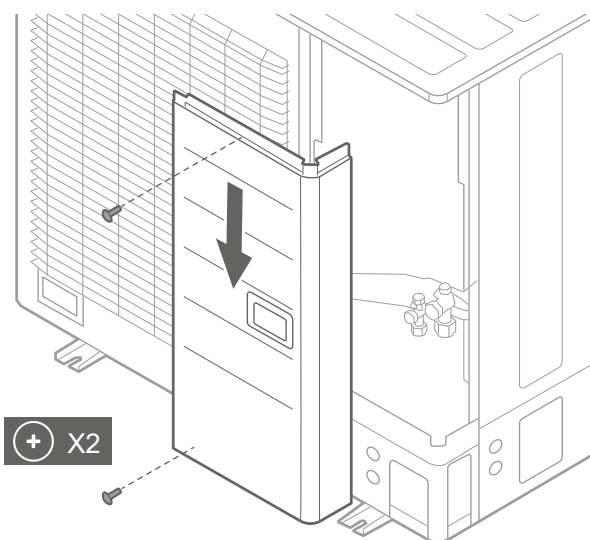


fig. 14 - Opening van de buitenunit model 10

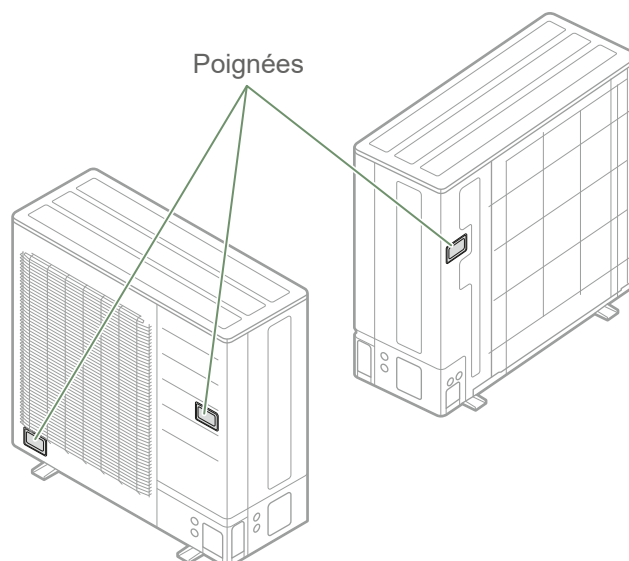


fig. 15 - Transport van de buitenunit model 10

► Installatie van de buitenunit

▼ Voorzorgsmaatregelen bij de installatie



De buitenunit mag alleen buiten worden geïnstalleerd. Als een overdekking nodig is, moet deze brede openingen hebben op de 4 muren en moeten de minimale installatieafstanden worden gerespecteerd.

- Selecteer de locatie van het apparaat na overleg met de opdrachtgever.
- Kies een zonnige locatie en bij voorkeur beschermt tegen sterke overheersend koude winden (mistral, tramontana, etc...).
- De unit moet perfect bereikbaar zijn voor de installatiewerken en de onderhoudswerken achteraf (fig. 16 en fig. 17, pagina 18).
- Zorg ervoor dat de overgang van de verbindingen naar de hydraulische module mogelijk en eenvoudig is.
- De buitenunit is niet gevoelig voor slecht weer, maar voorkom het installeren in een positie waar deze kan worden blootgesteld aan vuil of grote waterstromen (onder een defecte goot bijvoorbeeld).

- In bedrijf kan er water uit de buitenunit sijpelen. Plaats het apparaat niet op een terras, maar bij voorkeur op een goed gedraineerd ondergrond (grindbed of zand). Als de installatie in een gebied wordt uitgevoerd waar de temperatuur beneden het vriespunt zakt, ervoor zorgen dat de aanwezigheid van ijs geen gevaar oplevert. Het is ook mogelijk een afvoerslang aan de condensatafvoerbak aan te sluiten (zie fig. 18).
- De luchtcirculatie door de verdamper en aan de uitgang van de ventilator mag niet belemmerd worden door hindernissen (fig. 16 en fig. 17, pagina 18).
- Houd de buitenunit verwijderd van warmtebronnen en ontlambare producten.
- Zorg ervoor dat het apparaat de burens of de gebruikers (geluidsniveau, opgewekte luchtstroom, lage temperatuur van de uitgeblazen lucht met het risico op bevroering planten in het luchtpad) niet storen.

■ Buitenunit, model 5, 6 en 8

A ≥ 100 mm	G ≥ 600 mm
B ≥ 200 mm	H ≥ 1000 mm
C ≥ 250 mm	J ≥ 1500 mm
D ≥ 300 mm	K ≥ 2000 mm
E ≥ 400 mm	L = 200 mm max
F ≥ 500 mm	M = 300 mm max

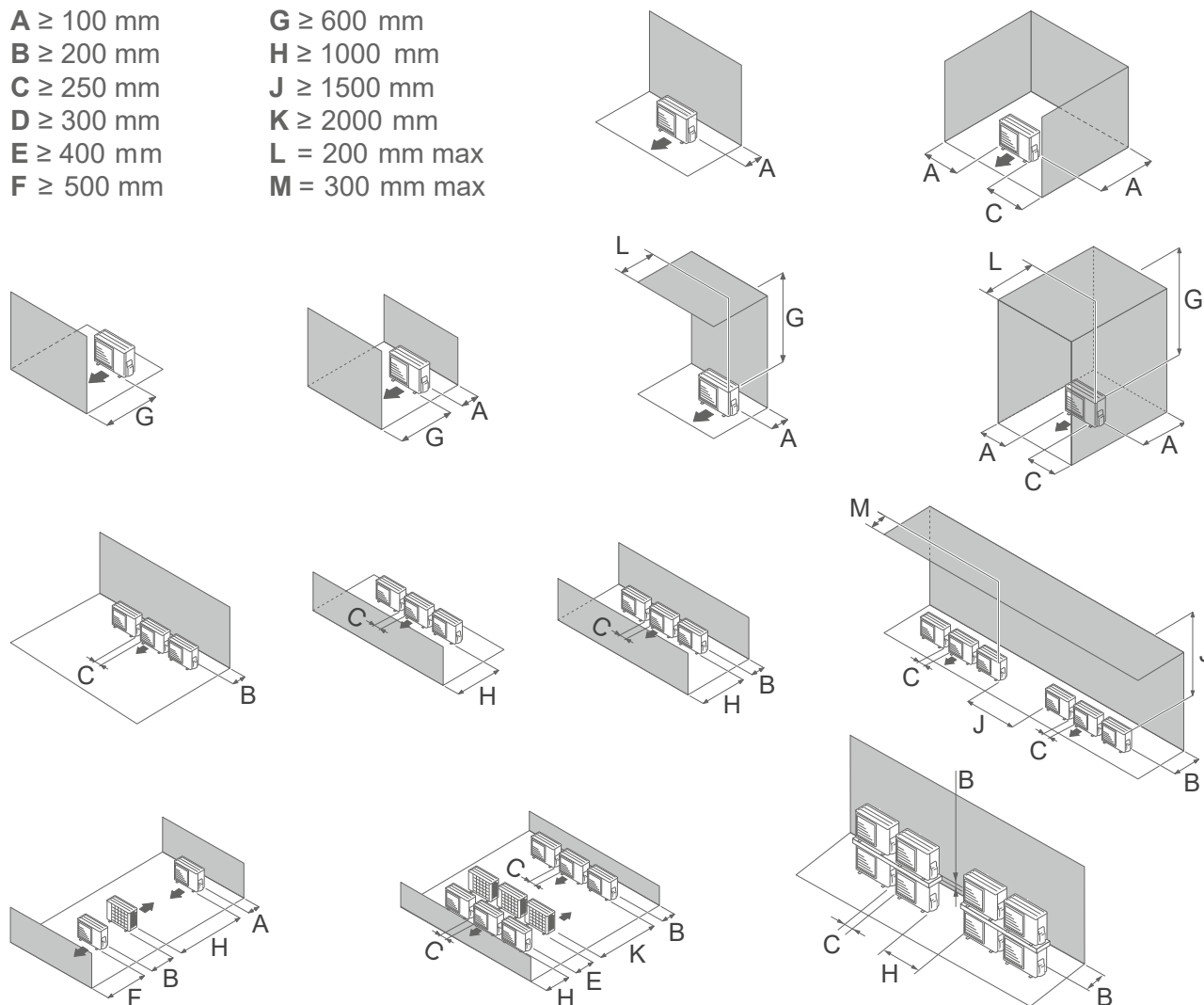


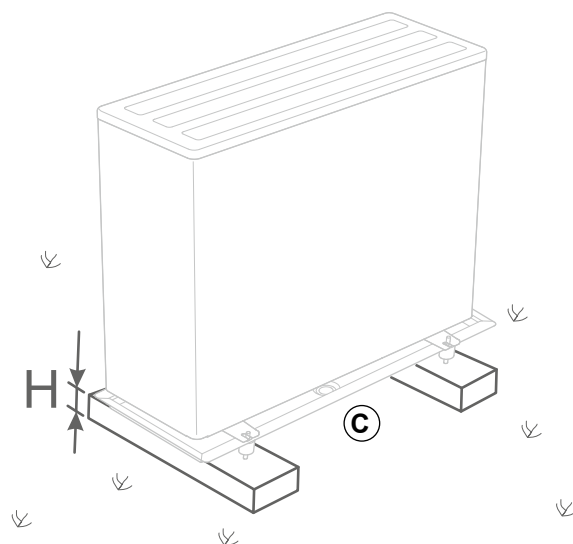
fig. 16 - Minimale installatieruimte rond de buitenunit (model 5, 6 en 8)

- Het oppervlak waarop buitenunit wordt geplaatst moet:
 - Doorlatend zijn (aarde, grindbed ...)
 - Perfect vlak,
 - Voldoende ondersteuning van het gewicht bieden,
 - Een stevige montage toelaten,
 - Geen trillingen doorgeven naar de woning. Er zijn trillingwerende blokjes verkrijgbaar in toebehoren.
- De muursteun mag niet worden gebruikt onder omstandigheden waarbij de trillingen worden doorgegeven. De plaatsing op de bodem geniet de voorkeur.

▼ Plaatsing buitenunit

De buitenunit moet zich ten minste 50 mm boven de grond bevinden. In besneeuwde gebieden moet een grotere hoogte voorzien worden, maar deze mag nooit groter zijn dan 1.5 m (fig. 18).

- Bevestig de buitenunit met schroeven en elastische veerringen om het loskomen te voorkomen.



* In de vaak besneeuwde gebieden moet (H) boven de gemiddelde sneeuwdikte uitsteken.

In gebieden waar veel sneeuw valt, kunnen de ingang en de uitgang van de buiteneenheid geblokkeerd raken door sneeuw, waardoor het moeilijk wordt om zich te verwarmen en er zelfs een storing kan optreden.



Een luifel bouwen of het toestel op een hoge steun plaatsen (plaatselijke configuratie).

- Het toestel op een stevige steun monteren om schokken en trillingen te minimaliseren.
- Het toestel niet rechtstreeks op de grond plaatsen, want dat kan problemen veroorzaken.

▼ Aansluiten van de condensafvoer

(zie fig. 18).

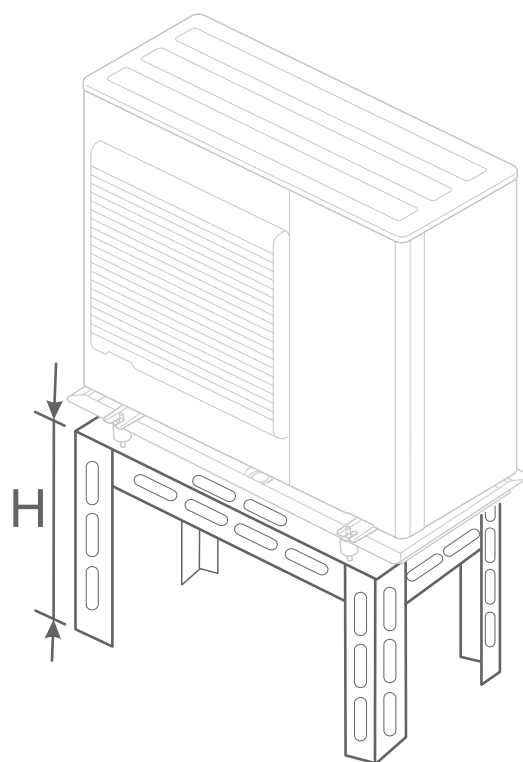
De buitenunit kan een belangrijke hoeveelheid water (condensaten genaamd) produceren.



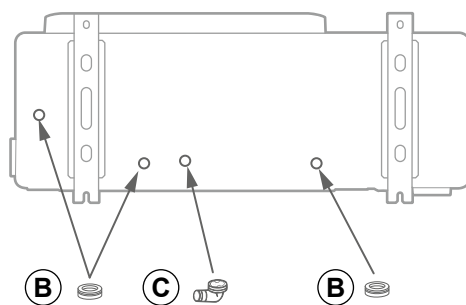
Als er een afvoerbuis gebruikt moet worden (bijvoorbeeld op elkaar plaatsen van de buitenunits):

- Installeer de condensaatafvoerbak (optie) enkel voor de modellen 5, 6 en 8. Gebruik de bijgeleverde elleboog (C) en sluit een slang aan met een diameter van 16 mm voor condensafvoer.
- Gebruik de meegeleverde stop(pen) (B) om de opening van de condensaatbak te dichtten.

Zorg voor gravitaire afvoer van de condens (afvalwater, regenwater, grindbed).



■ Alleen model 10



Indien de installatie uitgevoerd wordt in een gebied waar de temperatuur gedurende lange tijd lager kan zijn dan 0°C, dient de afvoerleiding te worden uitgerust met een elektrisch verwarmingslint om te vermijden dat ze aanvriest. Het verwarmingslint moet niet alleen de afvoerleiding verwarmen, maar ook de onderkant van de condensaatopvangbak van het toestel.



fig. 18 - Plaatsing van de buitenunit, afvoer van de condensaten

► Installatie van de hydraulische module

Warmtebronnen zoals:

- vlammen,
 - warme oppervlakken >700°C (gloeidraad),
 - niet-verzegelde schakelaar > 5kVA
- warmtebronnen dienen vermeden te worden in de ruimte waarin de warmtepomp geïnstalleerd is. Als dat niet mogelijk is, zie [pagina 24](#)



▼ Voorzorgsmaatregelen bij de installatie

- Selecteer de locatie van het apparaat na overleg met de opdrachtgever.
- De ruimte waar het apparaat werkt, moet voldoen aan de geldende reglementering.
- Om de onderhoudswerkzaamheden te vergemakkelijken en de toegang tot de verschillende organen mogelijk te maken, is het aanbevolen om voldoende ruimte te voorzien rondom de hydraulische module (*fig. 19*).

Andere voorzorgsmaatregelen

Let op voor de aanwezigheid van ontvlambaar gas in de nabijheid van de warmtepomp tijdens de installatie ervan, in het bijzonder wanneer er moet worden gesoldeerd of gelast. De apparaten zijn niet anti-explosief en mogen daarom niet in een explosieve omgeving worden geïnstalleerd.



Om het risico op vocht in de wisselaar te voorkomen, wordt deze onder stikstofdruk geplaatst.



- Om condensatie in de condensor te vermijden, mogen de doppen van de koelkring **enkel verwijderd worden op het ogenblik dat de koelaansluitingen worden uitgevoerd**.
 - Indien de koelaansluiting pas aan het einde van de werken wordt uitgevoerd, dan moet men erop toezien dat de doppen van de koelkring* tijdens de hele duur van de werken op hun plaats en vastgedraaid blijven.
- * (Kant hydraulische module en kant buitenunit)
- Na elke ingreep op de koelkring en vóór de definitieve aansluiting, dient u de doppen terug te plaatsen om verontreiniging van de koelkring te vermijden (Afdichten met kleefband is verboden).

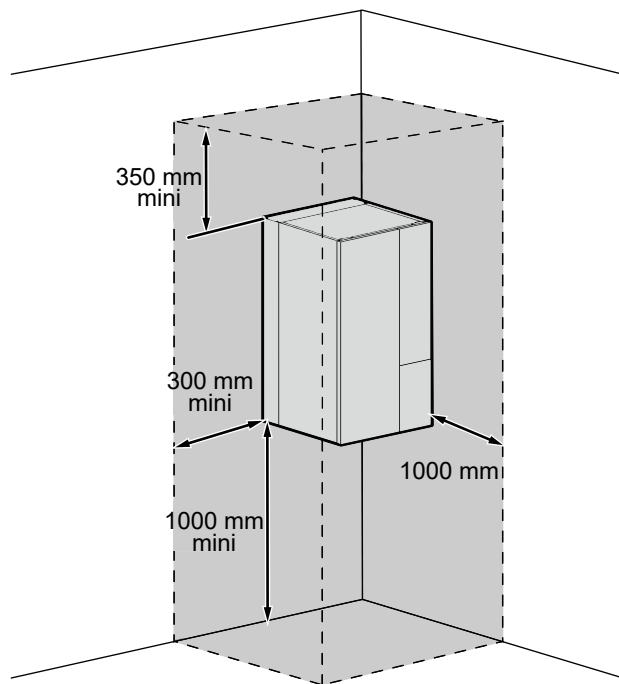


fig. 19 - Minimale vrije installatieruimte rond de hydraulische module en afstanden tot brandbare wanden voor onderhoud



A series of horizontal dotted lines spanning the width of the page, providing a guide for handwriting practice.

▼ Min. volume van de ruimte

Overeenkomstig de norm EN 378-1-2017 (veiligheids- en milieu-eisen van de Koelsystemen en Warmtepompen), moeten de hydraulische module van de Warmtepomp en van alle koelleidingen die door bewoonde ruimten lopen in ruimten geïnstalleerd worden waarbij het volgende minimale volume gerespecteerd moet worden (fig. 20) :

Het minimale volume van de ruimte (in m³) is berekend volgens de formule: "koudemiddel" (in kg) / 0.3.

Zo niet, dan moet men zich ervan verzekeren dat:

- Het lokaal een natuurlijke ventilatie heeft naar een andere ruimte waarbij het totaal van het volume van de twee ruimtes hoger is aan het "koudemiddel" (in kg) / 0.3kg/m³. Waarbij de ventilatie tussen de twee ruimtes verzorgd moet worden door openingen van minstens: zie fig. 21 en fig. 22.
- Of dat het lokaal mechanisch geventileerd wordt :
 - Minimaal debiet van 165m³/u;
 - Afzuiging op minstens 0,20 m van de grond.

Lengte koelverbindingen			Model (kW)		
			5, 6	8	10
15 m	Gaslading R32	g	970	1020	1630
	Min. volume	m ³	3.2	3.4	5.4
16 m	Gaslading R32	g	995	1045	1630
	Min. volume	m ³	3.3	3.5	5.4
17 m	Gaslading R32	g	1020	1070	1630
	Min. volume	m ³	3.4	3.6	5.4
20 m	Gaslading R32	g	1095	1145	1630
	Min. volume	m ³	3.65	3.8	5.4
21 m	Gaslading R32	g	1120	1170	1650
	Min. volume	m ³	3.73	3.9	5.5
22 m	Gaslading R32	g	1145	1195	1670
	Min. volume	m ³	3.82	3.98	5.57
23 m	Gaslading R32	g	1170	1220	1690
	Min. volume	m ³	3.9	4.1	5.6
25 m	Gaslading R32	g	1220	1270	1730
	Min. volume	m ³	4.1	4.2	5.8
30 m	Gaslading R32	g	1345	1395	1830
	Min. volume	m ³	4.5	4.7	6.1

fig. 20 - Minimale volume

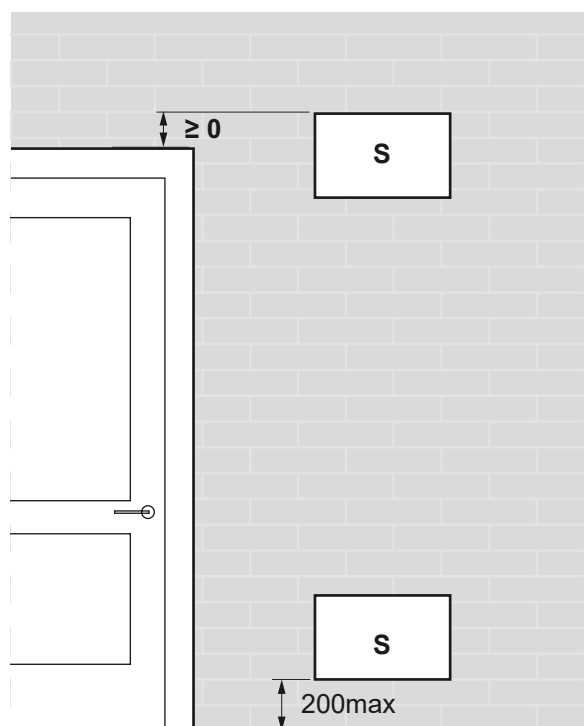


fig. 22 - Positie van de openingen voor de ventilatie

Volume van de ruimte (m ³)	1.0	1.5	2.0	2.5	3.0	3.5	4.0	4.5	5.0	5.5	6.0	6.5				
Gaslading R32 (g)	Minimale doorsnede (S) van de openingen (cm²)															
970	500	350	250	200	200	Geen aanbeveling										
1000	550	350	300	250	200											
1100	600	400	300	250	200							200				
1170	600	400	300	250	200							200				
1300	700	450	350	300	250							200	200			
1400	750	500	400	300	250							250	200	200		
1500	800	550	400	350	300							250	200	200	200	
1600	850	550	450	350	300							250	250	200	200	
1700	900	600	450	350	300							250	250	200	200	200
1800	950	650	500	400	350							300	250	250	200	200
1840	950	650	500	400	350	300	250	250	200	200	200					

fig. 21 - Doorsnede van de openingen

▼ Met warmtebron

Warmtebronnen zoals:

- vlammen,
- warme oppervlakken >700°C (gloeidraad),
- niet-verzegelde schakelaar > 5kVA

- Overeenkomstig de norm IEC 60-335-2 moeten de hydraulische module van de Warmtepomp en van alle koelleidingen die door bewoonde ruimten lopen in ruimten geïnstalleerd worden waarbij het minimale oppervlakte gerespecteerd moet worden (fig. 24).

Afhankelijk van de totale belasting van het koudemiddel (warmtepomp + leidingen + aanvullende belasting):

als het minimum oppervlak (fig. 24) niet gerespecteerd kan worden, moeten de instructies van fig. 26 gevolgd worden om de oppervlakken van de aangrenzende oppervlakken en de aanleg van ventilatie in aanmerking te nemen (zie fig. 23 en fig. 25).

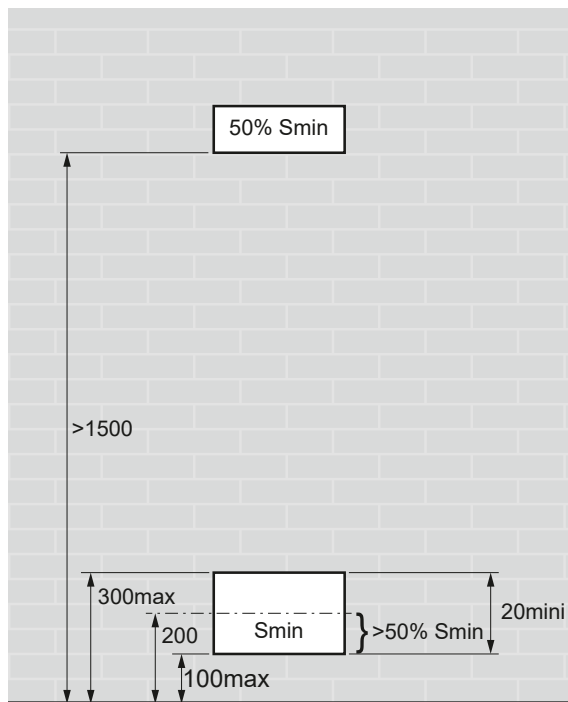


fig. 23 - Positie van de openingen voor de ventilatie

Lengte koelverbindingen			Model (kW)		
			5, 6	8	10
15 m	Gaslading R32	g	970	1020	1630
	Min. oppervlakte	m ²	4.21	4.43	8.14
16 m	Gaslading R32	g	995	1045	1630
	Min. oppervlakte	m ²	4.32	4.54	8.14
17 m	Gaslading R32	g	1020	1070	1630
	Min. oppervlakte	m ²	4.43	4.65	8.14
20 m	Gaslading R32	g	1095	1145	1630
	Min. oppervlakte	m ²	4.76	4.97	8.14
21 m	Gaslading R32	g	1120	1170	1650
	Min. oppervlakte	m ²	4.86	5.08	8.43
22 m	Gaslading R32	g	1145	1195	1670
	Min. oppervlakte	m ²	4.97	5.19	8.54
23 m	Gaslading R32	g	1170	1220	1690
	Min. oppervlakte	m ²	5.08	5.30	8.75
25 m	Gaslading R32	g	1220	1270	1730
	Min. oppervlakte	m ²	5.30	5.52	9.17
30 m	Gaslading R32	g	1345	1395	1830
	Min. oppervlakte	m ²	5.84	6.06	10.26

fig. 24 - Min. installatieoppervlakte

Oppervlakte van ruimte A (m ²)	0.8	1.0	1.5	2.0	2.5	3.0	3.5	4.0	4.5	5.0	5.5	6.0	6.5	7.0	7.5
Gaslading R32 (g)	Minimale doorsnede (Smin) van de bodemopeningen (cm ²)														
970	246	232	196	160	124	88	51	15	-	-	-	-	-	-	-
1000	256	241	205	169	133	97	61	25	-	-	-	-	-	-	-
1100	287	273	236	200	164	128	92	56	20	-	-	-	-	-	-
1170	309	294	258	222	186	150	114	78	42	6	-	-	-	-	-
1300	350	335	299	263	227	191	155	119	83	47	11	-	-	-	-
1400	381	367	330	294	258	222	186	150	114	78	42	6	-	-	-
1500	412	398	362	326	290	254	218	181	145	109	73	37	14	-	-
1600	444	429	393	357	321	285	249	213	177	141	105	68	46	29	12
1700	475	461	424	388	352	316	280	244	208	172	136	100	77	61	45
1800	506	492	456	420	384	348	312	275	239	203	167	131	109	93	78
1840	519	504	468	432	396	360	324	288	252	216	180	144	122	106	91

fig. 25 - Doorsnede van de openingen

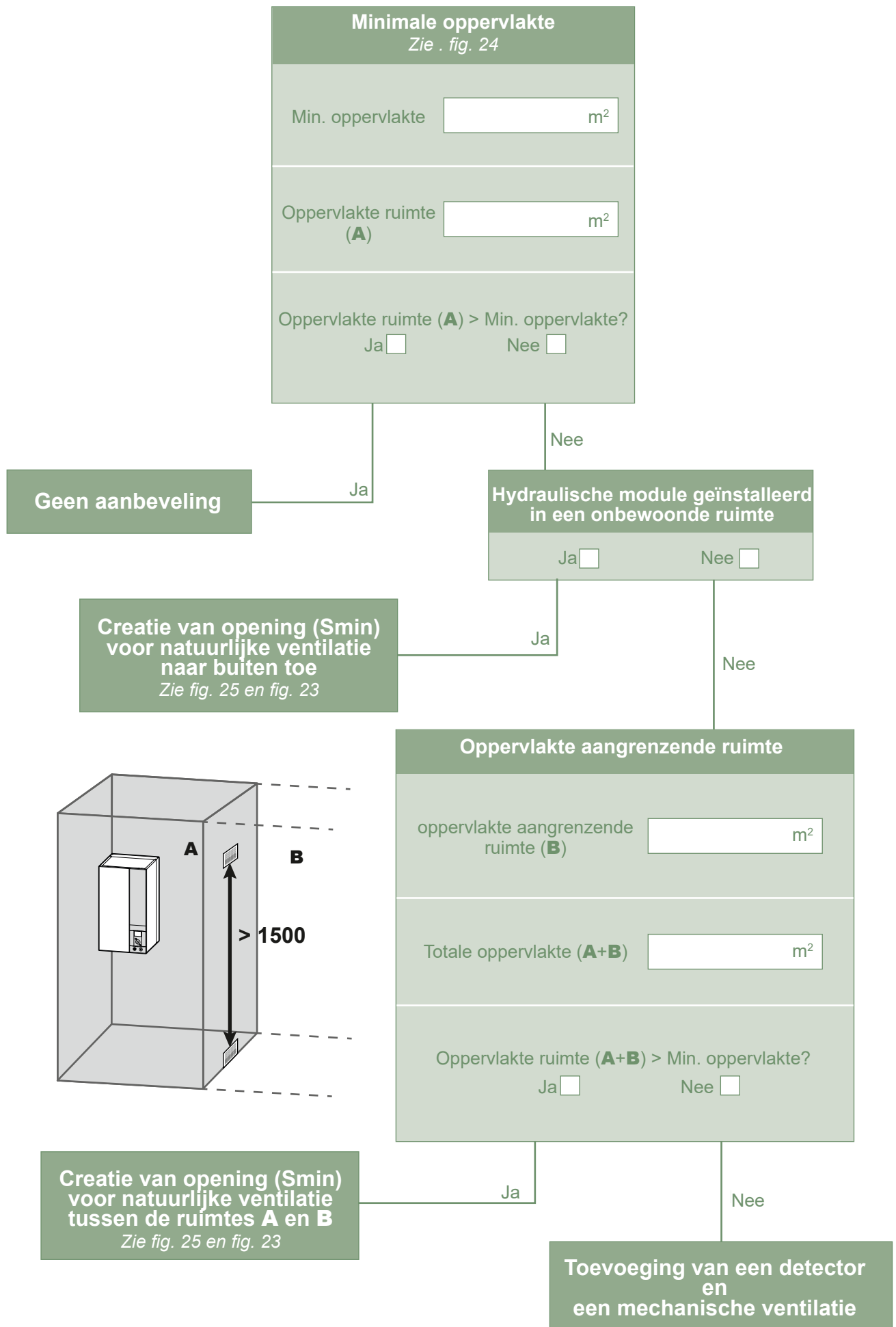


fig. 26 - Min. oppervlakt

▼ Plaatsing van de hydraulische module

- Bevestig de steun **S** (4 schroeven en pluggen) stevig op een vlakke en stevige wand en vergewis u van de correcte hoogte ervan. In geval van een lichte scheidingswand (metalen of houten) verstevigingen installeren en een gepast bevestigingssysteem gebruiken.
- Haak het toestel aan de steun **S**.

i Gewicht van de hydraulische module (vol water) :
61kg

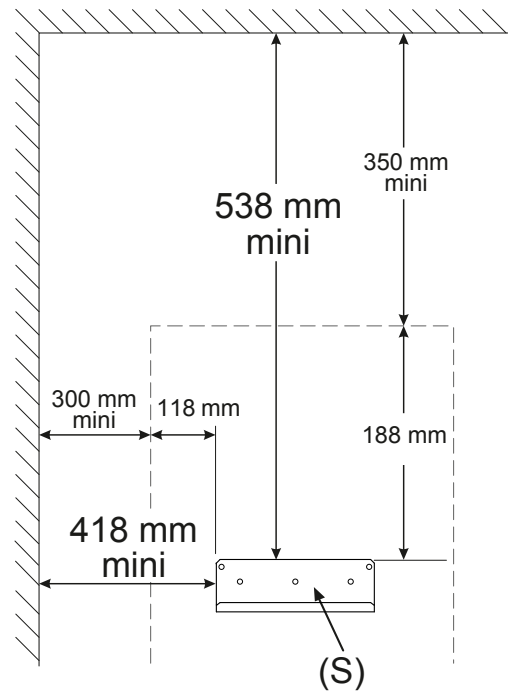


fig. 27 - Bevestiging van de steun

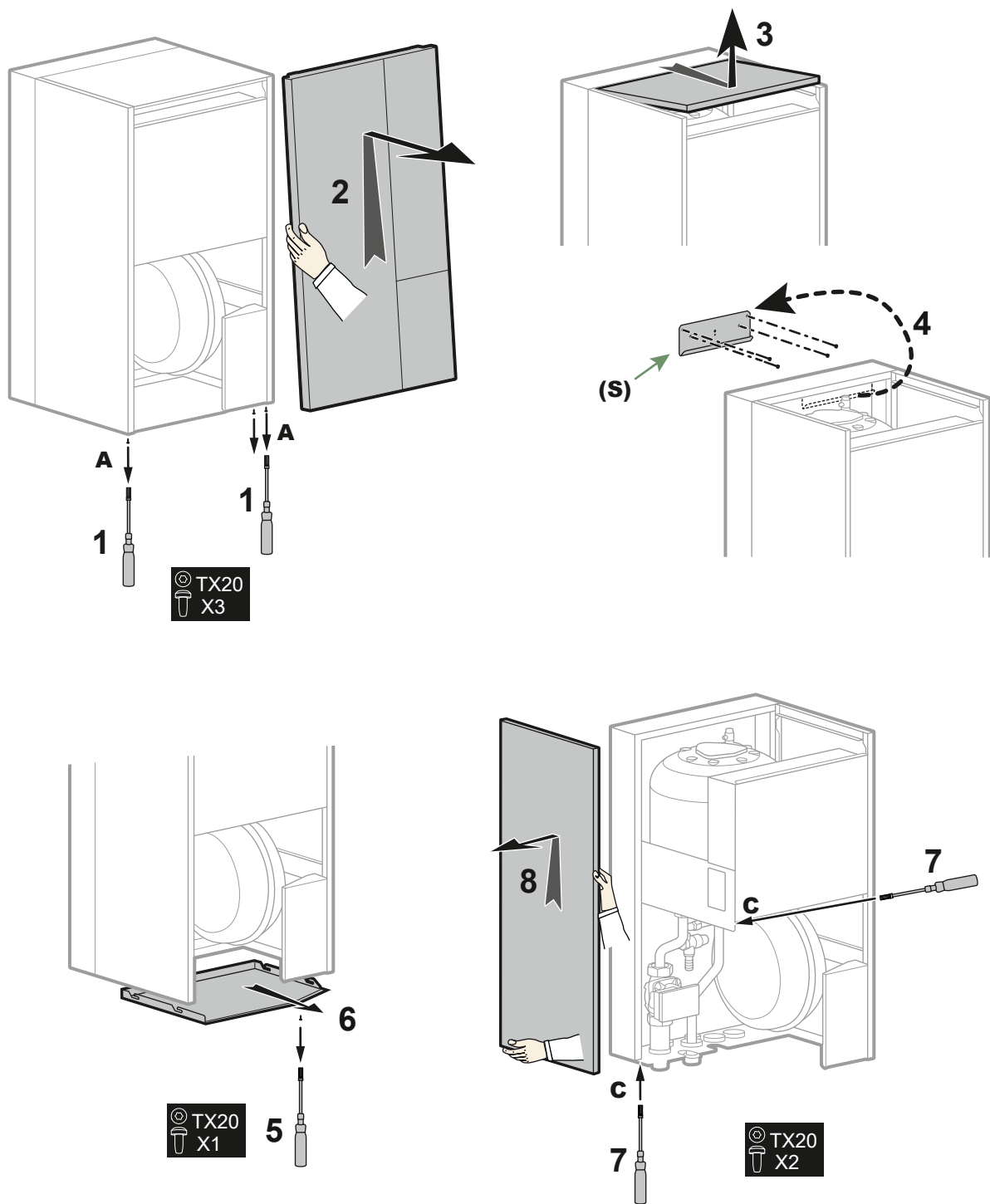


fig. 28 - Verwijderen van de bekleding

Dit toestel gebruikt het koelmiddel R32.

Leef de wetgeving op de hantering van koelvloeistoffen na.

► Regels en voorzorgen



De aansluitingen moeten worden uitgevoerd op de dag dat de installatie met gas gevuld wordt (zie "Procedure voor gasvulling", pagina 78).

• Minimum benodigd gereedschap

- Stel manometers met slangen die uitsluitend voorbehouden zijn voor HFK's (FluorKoolwaterstoffen).
- Vacuometer met afsluitkranen.
- Speciale vacuümpomp voor HFK's (Gebruik van een klassieke vacuümpomp toegelaten op voorwaarde dat ze uitgerust is met een terugslagklep op de aanzuiging).
- Flare-apparaat, Buizensnijder, Afbramer, Moersleutels.
- Goedgekeurde gaslekdetector (gevoeligheid 5g/jaar).

Verbod om gereedschap te gebruiken dat in contact geweest is met HCFK's (bijvoorbeeld R22) of CFK's.



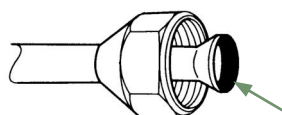
De constructeur wijst elke aansprakelijkheid inzake waarborg af indien de bovenstaande richtlijnen niet worden nageleefd.

• Dudgeons (flarekoppelingen)



Smeren met minerale olie (voor R12, R22) is verboden.

- Enkel smeren met alkylbenzeenolie. Indien er geen alkylbenzeenolie beschikbaar is, voer de montage dan droog uit.



Het verwijde oppervlak
bestrijken met
alkylbenzeenolie.

Geen minerale olie gebruiken.

• Soldeerwerken op de koelkring (indien nodig)

- Solderen met zilver (minstens 40% aanbevolen).
- Uitsluitend solderen onder inwendige droge stikstofflux.

• Andere opmerkingen

- Na elke ingreep op de koelkring en vóór de definitieve aansluiting, dient u de doppen terug te plaatsen om verontreiniging van de koelkring te vermijden.
- Gebruik droge stikstof om metaaldeeltjes uit de leidingen te verwijderen om te vermijden dat er vocht binnendringt, wat schadelijk is voor de werking van het toestel. In het algemeen moeten alle voorzorgen worden genomen om te vermijden dat er vocht in het toestel dringt.
- Breng thermische isolatie aan op de koelbuizen / -leidingen / -aansluitingen om condensatie te vermijden. Gebruik isolerende moffen bestand tegen een temperatuur hoger dan 90°C met een min. dikte van 15mm indien de vochtigheid 80% bereikt en een min. dikte van 20mm indien de vochtigheid hoger is dan 80%. De thermische geleiding van de isolatie is kleiner dan of gelijk aan 0.040 W/mK. De isolatie moet ondoordringbaar zijn om bestand te zijn tegen de doorstroming van damp tijdens de ontdooiing. Glaswol is verboden.

► Vervormen van de koelbuizen

▼ Buigen

De koelbuizen mogen alleen met de buizenplooiër of de buigveer in vorm gebracht worden om elk risico van verplettering of breuk te voorkomen.

Verwijder de isolatie plaatselijk om de buizen te buigen.

Buig het koper niet over een hoek van meer dan 90°.



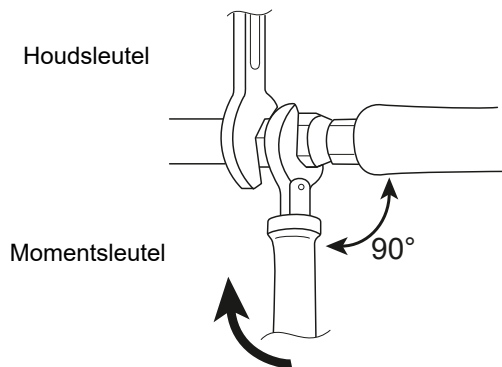
De boogstraal moet groter zijn dan 2.5x ø buis.

Buig de buizen nooit meer dan 3 keer op dezelfde plaats, omdat er dan een begin van breuk kan ontstaan (harden van het metaal).

▼ Uitvoering van de verbredingen

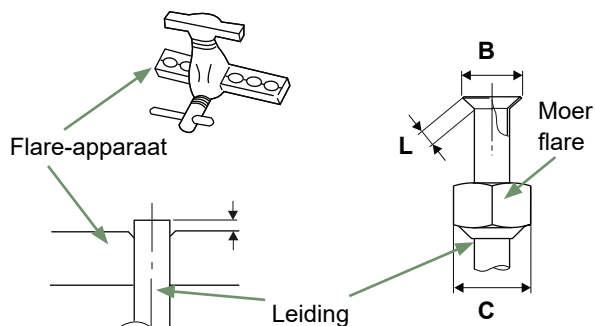
- Snijd de buis met een buizensnijder op de geschikte lengte zonder ze te vervormen.
- Verwijder de bramen zorgvuldig en houd daarbij de buis naar beneden om te voorkomen dat er metaaldeeltjes in de buis terecht komt.
- De flaremoer uit de koppeling op de aan te sluiten kraan nemen en de buis door de moer steken.
- Voer de verbreding uit door de buis uit het flare-apparaat te laten steken.

Controleer na het verbreden de staat van de kraag (**L**). Deze mag geen enkele kras of begin van breuk vertonen. Controleer ook de afmeting (**B**).



Benaming	Aanspankoppel
Flare-moer 6.35 mm (1/4")	16 tot 18 Nm
Flare-moer 9.52 mm (3/8")	32 tot 42 Nm
Flaremoer 12.7 mm (1/2")	49 tot 61 Nm
Flare-moer 15.88 mm (5/8")	63 tot 75 Nm
Stop (A) 3/8", 1/4"	20 tot 25 Nm
Stop (A) 1/2"	28 tot 32 Nm
Stop (A) 5/8"	30 tot 35 Nm
Stop (B) 3/8", 5/8", 1/2", 1/4"	12.5 tot 16 Nm

Stop (A) en (B): zie fig. 52, pagina S79.



ø leiding	Afmetingen in mm		
	L	B 0/-0,4	C
6.35 (1/4")	1.8 tot 2	9.1	17
9.52 (3/8")	2.5 tot 2.7	13.2	22
12.7 (1/2")	2.6 tot 2.9	16.6	26
15.88 (5/8")	2.9 tot 3.1	19.7	29

fig. 31 - Aanspankoppels

fig. 29 - Verwijding voor flareverbindingen

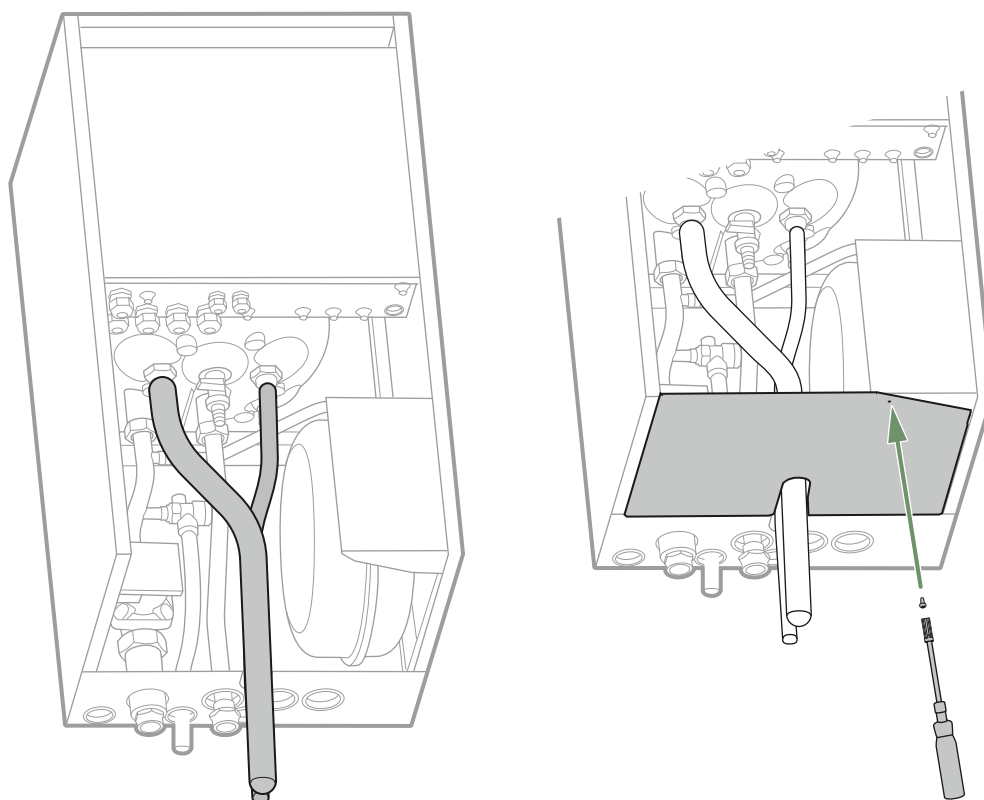


fig. 30 - Doorvoering van de flareverbindingen

Modellen WP	5, 6		8		10		
	gas	vloeistof	gas	vloeistof	gas	vloeistof	
Koppelingen buitenunit	1/2"	1/4"	1/2"	1/4"	5/8"	3/8"	
Koelverbindingen	Diameter	(D1) 1/2"	(D2) 1/4"	(D1) 1/2"	(D2) 1/4"	(D1) 5/8"	(D2) 3/8"
	Minimumlengte (L)	3 m		3 m		3 m	
	Maximumlengte* (L)	15 m		15 m		20 m	
	Maximumlengte** (L)	30 m		30 m		30 m	
	Maximaal hoogteverschil** (D)	20 m		20 m		20 m	
Adapter (verloopstuk) mannelijk-vrouwelijk	(R1) 1/2" - 5/8"	(R2) 1/4" - 3/8"	(R1) 1/2" - 5/8"	(R2) 1/4" - 3/8"	-	-	
Koppelingen hydraulische module	5/8"	3/8"	5/8"	3/8"	5/8"	3/8"	

*: Zonder bijvullen.

** : Rekening houdend met de eventuele aanvullende vulling (zie "Bijvullen", pagina 32).

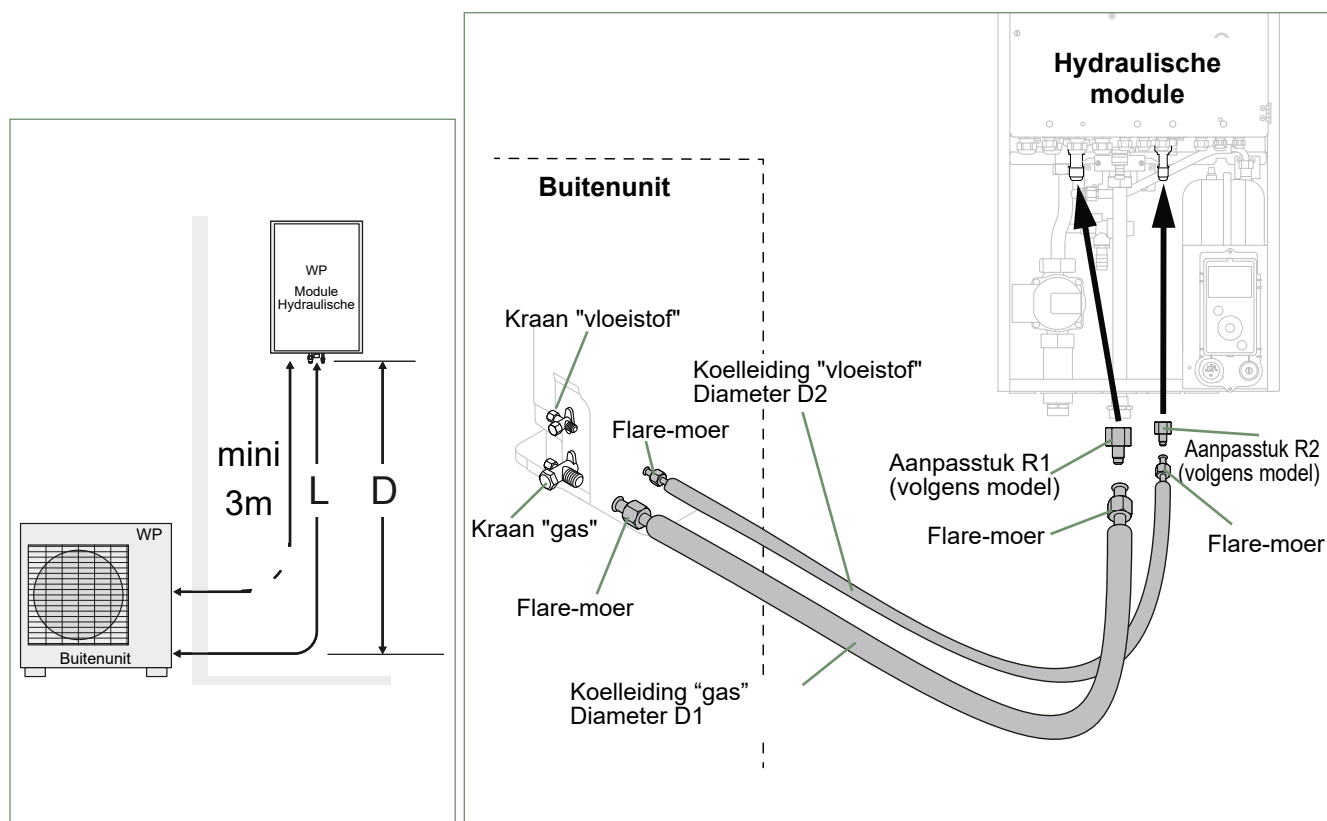


fig. 32 - Aansluiting van de koelleidingen (toegestane diameters en lengtes)

► Controles en aansluiting



De koelkring is zeer gevoelig voor stof en vochtigheid, controleer of de zone rond de verbinding droog en proper is alvorens de doppen die de koelaansluitingen beschermen te verwijderen.

Indicatieve waarde van het blazen: 6 bar gedurende min. 30 seconden voor een verbinding van 20 m.

Controle van de gasverbinding (grote diameter).

1 Sluit de gasverbinding aan op de uitwendige eenheid. Blaas droge stikstof door de gasverbinding en controleer het uiteinde ervan:

- Indien er water of onzuiverheden uit komen, gebruik dan een nieuwe koelverbinding.

2 Zo niet, de flarekoppeling realiseren en onmiddellijk de verbinding op de hydraulische module aansluiten.

Controle van de vloeistofverbinding (kleine diameter).

3 Sluit de vloeistofverbinding aan op de hydraulische module. Blaas stikstof door het geheel **gas-condensorverbinding - vloeistofverbinding** en controleer het uiteinde ervan (kant uitwendige eenheid).

- Indien er water of onzuiverheden uit komen, gebruik dan een nieuwe koelverbinding.

- Zo niet, de flarekoppeling realiseren en onmiddellijk de verbinding op de uitwendige eenheid aansluiten.



Plaats de buis zeer zorgvuldig tegenover haar koppeling om de schroefdraad niet te beschadigen. Een goed uitgelijnde koppeling kan gemakkelijk met de hand gemonteerd worden zonder kracht te moeten gebruiken.

- Naargelang het geval, een adapter (verloopstuk) 1/4"- 3/8" of 1/2"- 5/8" aansluiten (zie fig. 32).

- **Opgepast!** Vermijd de gasbuis voor de circulatiepomp te plaatsen.

- Leef de aangeduide aanspankoppels na (fig. 31, pagina 29). Indien de aansluiting te sterk aangedraaid is, dan deze na een lange periode breken en een koelmiddelk veroorzaken.

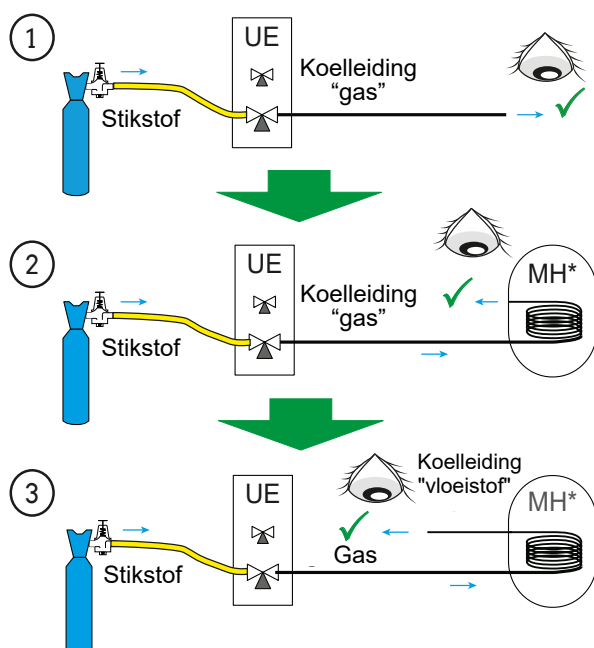


fig. 33 - Controle van de koeltechnische leidingen

► Met gas vullen van de installatie

■ Zie bijlage pagina 78



Vermeld op het etiket op de binneneenheid de hoeveelheid gas (fabriek + bijvulling) Zie fig. 34.



Indien er koelvloeistof moet worden bijgevuld, dan moet dit gebeuren voordat de hydraulische module met gas gevuld wordt. Zie paragraaf "Bijvullen", pagina 30.

- Verwijder de doppen (A) (fig. 52, pagina 79) die toegang geven tot de bedieningen van de kranen.

- Draai eerst de vloeibare kraan (klein) volledig open en daarna de gaskraan (grote) met een zeskantsleutel (tegenwijzerzin) zonder te hard op de aanslag te duwen.

- Koppel de slang van de Manifold snel los.

- Monteer de 2 oorspronkelijke doppen opnieuw (kijk hun properheid na) en span ze aan met het aanbevolen koppel vermeld in tabel fig. 31, pagina 29. De dichtheid van de doppen wordt enkel door metaal op metaal verwezenlijkt.

De buitenunit bevat geen bijvulling, hetgeen toelaat om de installatie ontluchten.

Ontluchten door spoeling is streng verboden.

▼ Finale dichtheidstest

De dichtheidstest moet worden uitgevoerd met een goedgekeurde gasdetector (gevoeligheid 5g/jaar).

Zodra de koelkring met gas gevuld is zoals hierboven beschreven, moet de dichtheid van alle koelaansluitingen van de installatie gecontroleerd worden (4 aansluiting). Als de flarekoppelingen correct werden uitgevoerd, mag er geen lek zijn. Controleer eventueel de dichtheid van de doppen van de koelkranen.

In geval van een gaslek:

- Voer het gas terug naar de buitenunit (pump down). De druk mag niet onder de atmosferische druk dalen (0 bar relatief afgelezen aan het verdeelstuk), teneinde het opgevangen gas niet te verontreinigen met lucht of vocht.

- De defecte aansluiting opnieuw maken,

- Herbegint de procedure voor indienststelling.

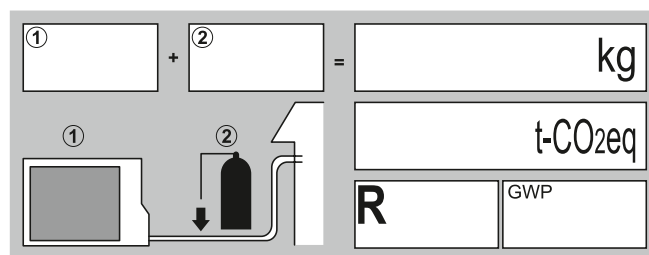


fig. 34 - Etiket bijvullen

▼ Bijvullen

De vulling van de buitenunits is afhankelijk van de maximumafstanden tussen buitenunit en hydraulische module die gedefinieerd zijn op [pagina 30](#). In het geval van grotere afstanden, moet extra R32 bijgevuld worden. De bijvulling is voor elk type van toestel afhankelijk van de afstand tussen de buitenunit en de hydraulische module. Het bijvullen van R32 moet verplicht door een erkende specialist worden uitgevoerd.

Modellen 5, 6 en 8 (buitenunit WOYA060KLT, WOYA080KLT)

15m < Lengte van de leidingen ≤ 30m

(Lengte van de leidingen - 15) x 25 g/m= g

Model... / fabrieksvulling	Lengte van de leidingen in m	16	17	X	29	30
Model 5, 6 / 970 g	Lading in g	995	1020	$970 + (X - 15) \times 25 = g$	1320	1345
Model 8 / 1020 g		1045	1070	$1020 + (X - 15) \times 25 = g$	1370	1395

Model 10 (buitenunit WOYA100KLT)

20m < Lengte van de leidingen ≤ 30m

(Lengte van de leidingen - 20m) x 20 g/m= g

Model... / fabrieksvulling	Lengte van de leidingen in m	21	22	X	29	30
Model 10 / 1630 g	Lading in g	1650	1670	$1630 + (X - 20) \times 20 = g$	1810	1830

Het vullen moet als volgt worden uitgevoerd nadat de hydraulische module vacuüm gezogen werd en voordat ze met gas gevuld wordt:

- Koppel de vacuümpomp los (gele slang) en sluit in de plaats daarvan een fles R32 aan **in de stand waarin vloeistof wordt afgenomen**.
- Open de kraan van de fles.
- Ontlucht de gele slang door ze lichtjes los te draaien aan de kant van de *Manifold*.
- Plaats de fles op een weegschaal met een minimale nauwkeurigheid van 10 g. Noteer het gewicht.
- Draai de blauwe kraan voorzichtig een beetje open en houd de door de weegschaal aangeduide waarde in het oog.
- Zodra de aangeduide waarde evenveel gedaald is als de berekende waarde van de bijvulling, sluit u de fles en koppelt u ze los.
- Koppel dan de op het toestel aangesloten slang snel los.
- Vul de hydraulische module met gas.



Gebruik uitsluitend R32!

Gebruik alleen gereedschap dat geschikt is voor R32 (manometerset).

Altijd in vloeibare fase vullen.

De lengte en het maximaal hoogteverschil mogen niet worden overschreden.

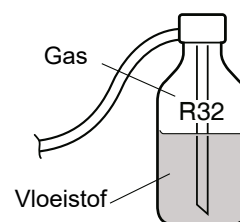
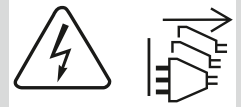


fig. 35 - Gasfles R32

▼ Recuperatie van koelvloeistof in de buitenunit



Voor iedere tussenkomst dient de elektrische voeding uitgeschakeld te worden. **Gestockeerde energie: na afkoppeling van de voeding, 10 minuut wachten vooraleer de interne delen van de uitrusting te betreden.**



Voer de volgende procedures uit om de koelvloeistof op te vangen.

1. Zet de aan/uit-schakelaar op stand **uit** (kent. **3**, pagina 13). Koppel de elektrische voeding los van de buitenunits.
2. De voorkant afnemen. Open de schakelkast. Zet dan **DIP SW1** op de interfacekaart op **ON**.
3. De elektrische voeding terug aansluiten. Zet de aan/uit-schakelaar op stand aan. De groene en de rode LED beginnen te knipperen; 1s aan / 1s uit). De buiteneenheid begint de koeloperatie ca. 3 minuten na de ontsteking.
4. De circulatiepomp start.
5. Sluit de vloeistofkraan op de buitenunit **maximum** 30 seconden na het starten van de buitenunit.
6. Sluit de gaskraan op de buitenunit, wanneer de druk onder 0.02 bar aangeduid staat op de *Manifold*, 1 tot 2 minuten na het dichtdraaien van de vloeistofkraan, terwijl de buitenunit verder blijft draaien.
7. Onderbreek de stroomvoorziening.
8. De recuperatie van koelvloeistof is gedaan.

Opmerkingen:

- Wanneer de warmtepomp in werking is, mag de recuperatie niet geactiveerd worden, zelfs als de schakelaar **DIP SW1** op **ON** staat.
- Vergeet niet om de schakelaar **DIP SW1** na afloop van de recuperatie terug op **OFF** te zetten.
- Selecteer het verwarmingsregime.
- Indien de recuperatie mislukt, probeer de procedure dan opnieuw maar zet eerst de machine uit en open de gas- en vloeistofkranen. Voer de recuperatie opnieuw uit na 2 tot 3 minuten.

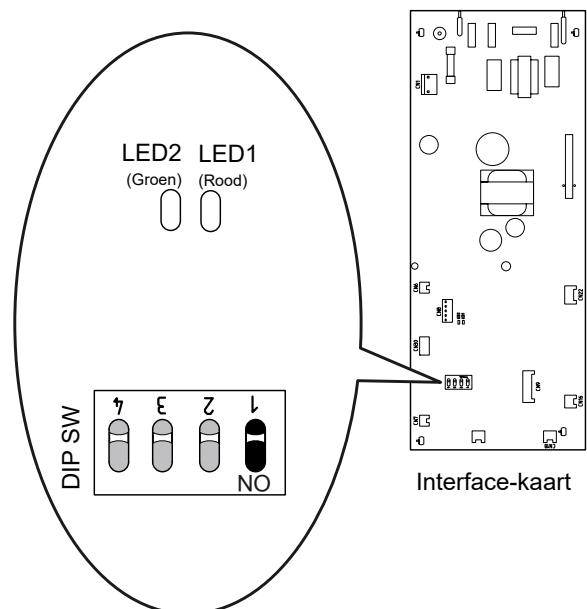


fig. 36 - Plaats van de DIP-schakelaars en de LED op de interfacekaart van de hydraulische module.

Hydraulische aansluitingen

 Zie "Principieel hydraulisch schema", pagina 80

► Verwarmingskring

▼ Spoeling van de installatie

Voordat u de hydraulische module op de installatie aansluit, **dient de gehele cv-installatie grondig gespoeld te worden** om het vuil te verwijderen dat de goede werking van het toestel in het gedrang zou kunnen brengen.

Gebruik geen oplosmiddelen of aromatische koolwaterstoffen (benzine, petroleum, etc.).



De aanbevelingen van de fabrikant naleven.

Alvorens definitief te vullen de installatie indien nodig meermaals spoelen.

Voorzie in het geval van een oude installatie voor op de retour van de warmtepomp en op het laagste punt van de bezinkbak een filter met voldoende capaciteit voorzien van een afluitering voor het verzamelen en verwijderen van vuildeeltjes.

In sommige installaties kan de aanwezigheid van verschillende metalen corrosieproblemen veroorzaken; in dit geval wordt de vorming van metaaldeeltjes en slib in het hydraulisch circuit geobserveerd. In dit geval is het gewenst om een corrosieremmer in de door de fabrikant aangeduide verhoudingen te gebruiken. Anderzijds dient men er zich ook van te vergewissen dat het behandelde water niet agressief wordt (neutrale pH: $7 < \text{pH} < 9$).



De aanbevelingen van de fabrikant naleven.

Alvorens definitief te vullen de installatie indien nodig meermaals spoelen.

▼ Aansluitingen

De circulatiepomp van de verwarming is in de hydraulische module geïntegreerd.

Sluit de verwarmingsleidingen aan op de hydraulische eenheid in de richting van de circulatie.

De diameter van de buis, tussen de hydraulische module en de collector van de verwarming moet ten minste 1 duim (26x34 mm) zijn.

Bereken de diameter van de buizen volgens de debieten en lengtes van de hydraulische circuits.

Aanhaalmoment: 15 tot 35 Nm.

Gebruik connectors om de demontage te vergemakkelijken van de hydraulische module.

Gebruik bij voorkeur verbindingsslangen om de transmissie te vermijden van lawaai en trillingen op het gebouw.

Sluit de afvoer van de aftapkraan en de veiligheidsklep aan op het riool.

Controleer de juiste aansluiting van het expansiesysteem. De druk van het expansievat (1 bar) en de tarrabepaling van de veiligheidsklep controleren.

Het debiet van de installatie moet echter minimaal gelijk zijn aan de minimale waarde genoteerd in de tabel met karakteristieken ("*Algemene kenmerken*", pagina 7). *De plaatsing van een regelorgaan (anders dan beschreven in onze configuraties) die het debiet vermindert of stopt naar de hydraulische module is verboden.*

▼ Volume van de verwarmingsinstallatie

Het is nodig om het minimale watervolume van de installatie te respecteren. Installeer een bufferboiler op de retourleiding van het verwarmingscircuit indien het volume onder deze waarde is. Ingeval dat de installatie is uitgerust met een thermostatische kraan, is het noodzakelijk om het minimale watervolume te laten circuleren.

Apparaat	Minimaal volume in liters (exclusief WP)		
	ventilatorconvectie PER CIRCUIT	Radiatoren	Vloerverwarming-koeling
Model. 5	23		10
Model 6	23		10
Model 8	36		10
Model 10	49		10

► Vullen en ontluchten van de installatie

Controleer de bevestiging van de buizen, de dichtheid van de aansluitingen en de stabiliteit van de hydraulische module.

Controleer de stroomrichting van het water en de opening van de kleppen.

Vul de installatie.

Tijdens het vullen de circulatiepomp niet in werking stellen, open alle ontluchters van de installatie en de ontluchter (P) van de hydraulische module om de lucht te evacueren uit de leidingen.

Sluit de ontluchters en voeg water toe tot de druk in het hydraulisch circuit 1 bar bereikt.

Controleer of het hydraulische circuit correct is ontlucht.

Controleer of er geen lekken zijn.

Na de stap “ Inbedrijfstelling”, pagina 52, en zodra de machine in werking is, moet de hydraulische module opnieuw geleidigd worden (2 liter water).



De precieze vuldruk wordt bepaald in functie van de manometrische hoogte van de installatie.

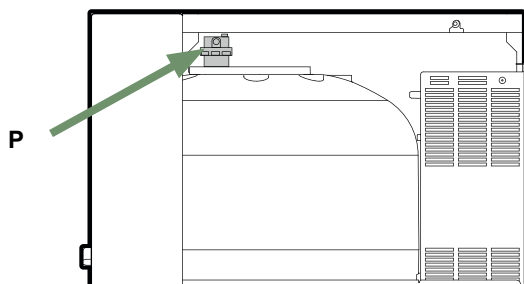
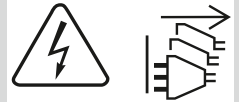


fig. 37 - Automatische ontluchter van de hydraulische module

Elektrische aansluitingen



Voor iedere tussenkomst dient de elektrische voeding uitgeschakeld te worden.
De elektrische installatie moet worden uitgevoerd conform de geldende reglementering.



Het elektrisch schema van de hydraulische module is in detail opgenomen op *fig. 55, pagina S84*.

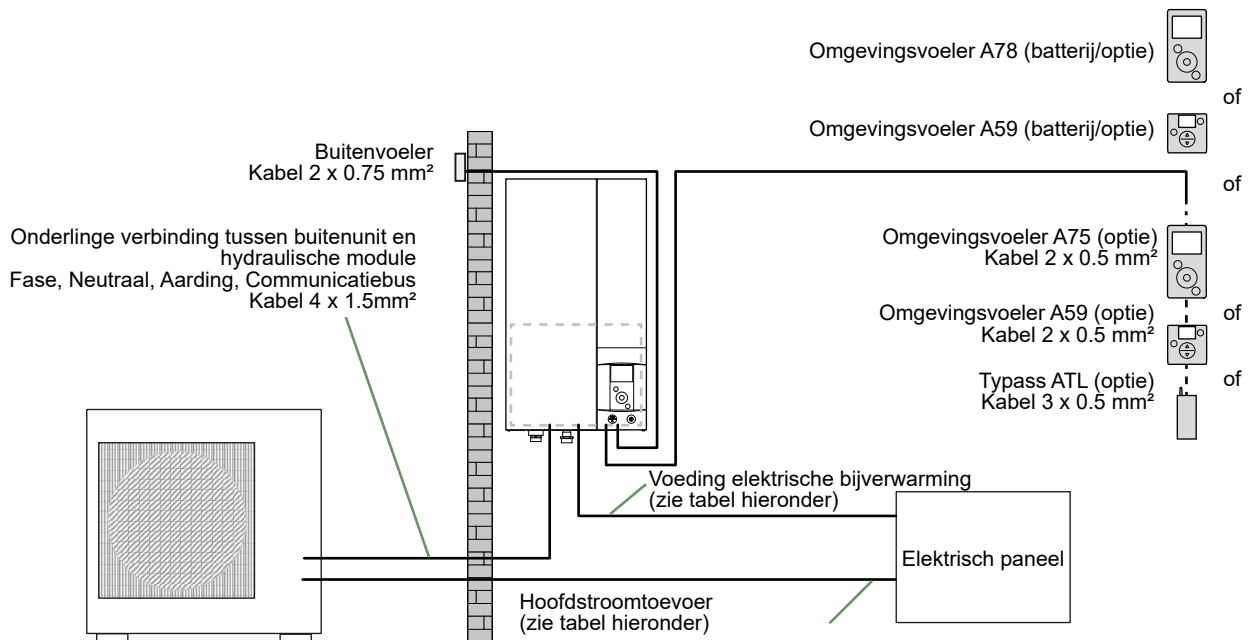


fig. 38 - Overzichtsschema van de elektrische aansluitingen voor een eenvoudige installatie (1 verwarmingskring)

► Kabeldoorsnede en kaliber van de bescherming

De kabeldoorsneden worden verstrekt ter informatie en ontheffen de installateur niet van zijn taak om na te gaan of die doorsneden overeenstemmen met de behoeften en aan de van kracht zijnde normen beantwoorden.

• Voeding buitenunit

Warmtepomp		Elektrische voeding 230 V - 50 Hz	
Model	Max. opgenomen vermogen	Aansluitkabel (fase, nulleider, aarde)	Kaliber stroomonderbreker curve C
5	3260 W	3 G 1.5 mm ²	16 A
6	3260 W		
8	4510 W	3 G 2.5 mm ²	20 A
10	4760 W	≥ 3 G 4 mm ²	25A of 32A

• Onderlinge verbinding tussen buitenunit en hydraulische module

De hydraulische module wordt gevoed door de buitenunit; daarvoor wordt kabel met 4 G 1.5 mm² gebruikt (fase, neutraal, aarde, communicatiebus).

• SWW-voeding (optioneel)

Het SWW-gedeelte wordt rechtstreeks gevoed door een kabel 3 G 1.5 mm² (fase, neutraal, aarde). Bescherming door uitschakelautomaat (16 A, curve C).

• Stroomvoorziening voor de elektrische bijverwarming (optioneel)

De hydraulische module omvat één trap van elektrische bijverwarming (twee in optie) die in de boiler geïnstalleerd zijn.

Warmtepomp	Elektrische extra warmtetoevoer		Voeding van de elektrische extra warmtetoevoer	
	Vermogen	Nominale intensiteit	Verbindingskabel (fase, nulleider, aarde)	Kaliber stroomonderbreker curve C
5, 6, 8 en 10	3 kW	13 A	3 G 1.5 mm ²	16 A
5, 6, 8 en 10 met kit Relais bijverwarming 6kW	2 x 3 kW	26.1 A	3 G 6 mm ²	32 A

► Buitenunit

Toegang tot de klemmenstrook:

• **Modellen 6 en 8**

- Verwijder de kap

• **Modelle 10**

- De voorkant afnemen.



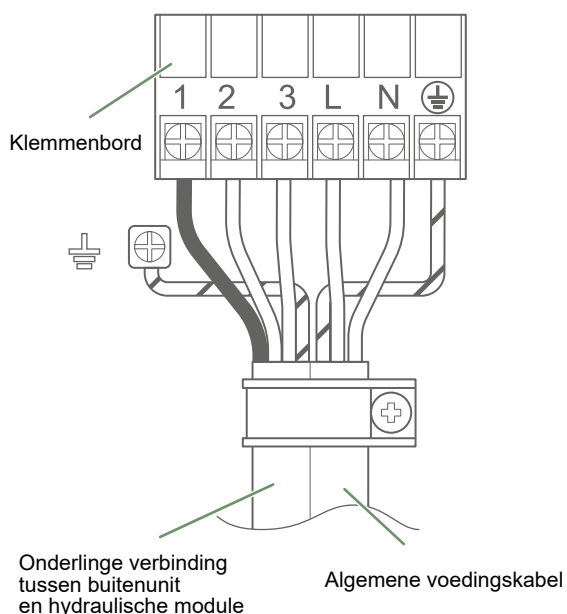
Vermijd elk contact tussen de kabels en de kleppen / koelverbindingen.



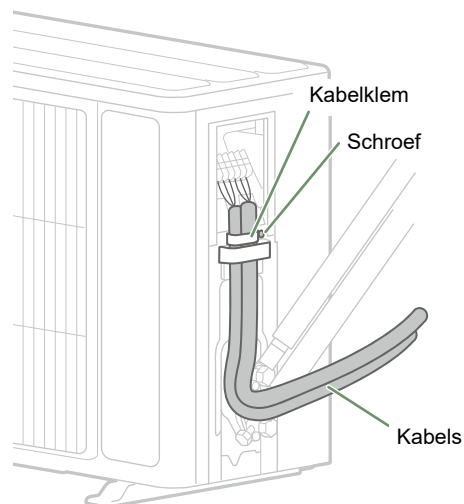
Gebruik kabelbinders om elk accidenteel loskomen van de geleiders te voorkomen.

Vul de ruimte bij de ingang van de kabels in de buitenunit op met de isolerende plaat.

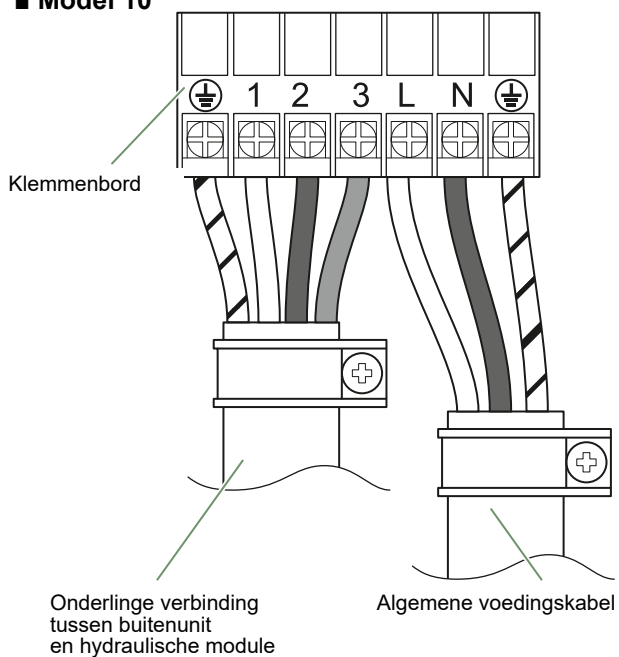
■ **Modellen 5, 6 en 8**



■ **Modellen 5, 6 en 8**



■ **Model 10**



■ **Model 10**

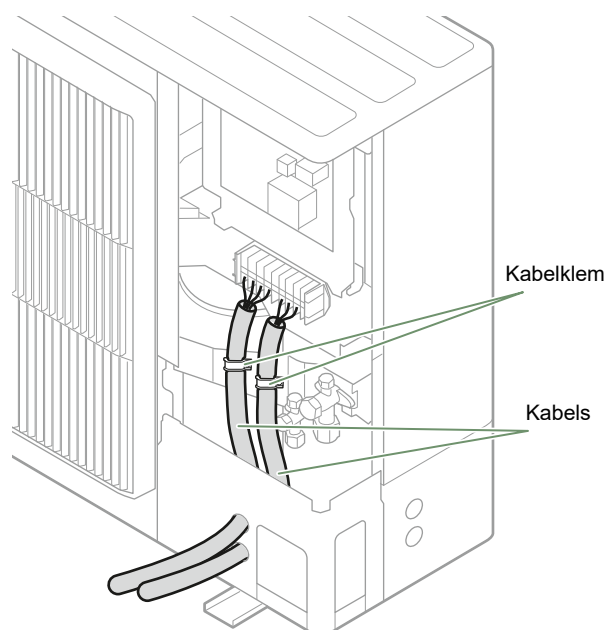


fig. 39 - Aansluitingen op de klemmenstrook van de buitenunit

fig. 40 - Toegang tot de klemmenstrook van de buitenunit

► Bakbodemtracer (optioneel).

- Identificeer het verwarmende deel (zie *fig. 41*).
- Plaats de thermostaat op de bodem van de bak.
- Ga met het verwarmende deel van de draad over de bodem van de bak (controleren of het afvoergat bedekt wordt door het verwarmende deel).
- Bevestig het verwarmende deel op de bodem van de bak met de meegeleverde aluminium kleeftband.
- Leid de draad tot naar het klemmenbord en houd het uit de buurt van de bladen van de schroef (gebruik de bevestigingspunten met de beugels).



Vermijd de scherpe randen van de platen die het isolatiemateriaal zouden kunnen beschadigen.

- Sluit de kabel aan op het klemmenbord (klemmen L en N).

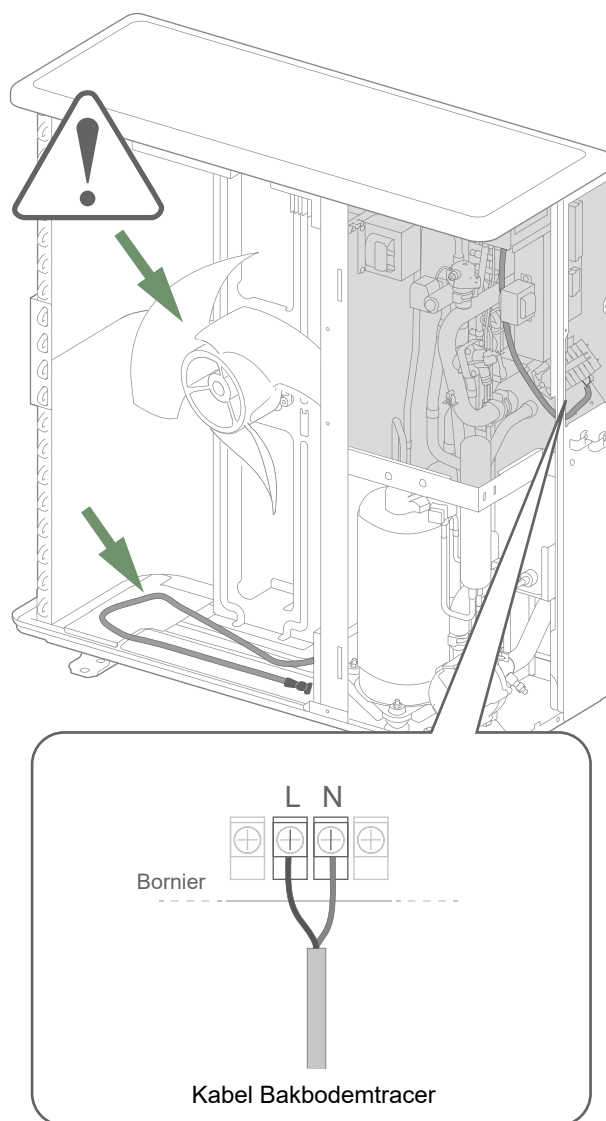
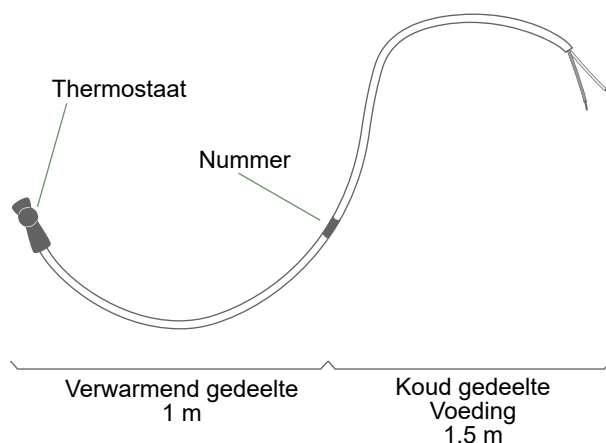


fig. 41 - Montage bakbodemtracer

► Hydraulische module

Toegang tot de klemmenstrook:

- De voorkant afnemen (2 schroeven).
- Open de schakelkast.
- De aansluitingen uitvoeren volgens het schema (fig. 45, pagina 545).

Plaats de sensorlijnen en de netlijnen niet parallel om storing als gevolg van spanningspieken op het net te voorkomen.

Zorg ervoor dat alle elektrische bedrading zich in de hiervoor bedoelde ruimten bevinden.

▼ Onderlinge verbinding tussen buitenunit en hydraulische module

Leef de overeenstemming tussen de merktekens van de klemmenstroken van de hydraulische module en de buitenunit na bij het aansluiten van de verbindingkabels.

Een verbindingfout kan de vernieling van een van de toestellen veroorzaken.

▼ Extra elektrische warmtetoevoer

Indien de WP niet geïnstalleerd met gekoppelde boiler:

- De elektrische voeding van de bijverwarming aansluiten op het elektrisch paneel.

▼ Gekoppelde boiler (optie)

i Indien gebruik gemaakt wordt van de optie "gekoppelde boiler", dan moet de optie "elektrische bijverwarming" niet aangesloten worden.

- Zie de handleiding die met de kit gekoppelde boiler geleverd wordt.
- Zie de gebruiksaanwijzingen van de stookketel.

▼ Tweede verwarmingscircuit (optioneel)

- Raadpleeg de met de hydraulische 2-circuitkit meegeleverde handleiding.

▼ Gemengde warmwaterboiler (optie)

Als de installatie met een gemengde warmwaterboiler is uitgerust (met elektrische extra warmtetoevoer):

- Raadpleeg de met de sanitaire kit meegeleverde instructies.
- Raadpleeg de met de gemengde warmwaterboiler meegeleverde instructies.

▼ Met de energieleverancier gesloten contract

Het is mogelijk om de WP te gebruiken bij specifieke contracten, HP/HC (piekuur/daluur), PV (Fotovoltaïsche panelen). In het bijzonder zal het sanitair warm water (SWW) op comforttemperaturen worden geproduceerd tijdens de daluren, wanneer de elektriciteit het goedkoopst is.

- Sluit het contact "energieleverancier" aan op de ingang EX2 (fig. 45, pagina 45).
- Stel de parameter SWW in op "Tarief daluren".
- 230V op ingang EX2 = informatie "piekuren" geactiveerd.

▼ Ontlasting of EJP (wissen piekdag)

De ontlasting heeft als doel de energiereductie wanneer deze te hoog is in vergelijking met het contract met de energieleverancier.

- Sluit de ontlasting aan op de ingang EX1 (fig. 45, pagina 45), de extra warmtetoevoer van de WP en die van de SWW zullen uitgeschakeld worden in geval van overmatig verbruik van de woning.
- 230 V op ingang EX1 = ontlasting bezig.

i Tijdens de belastingafschakeling of EJP worden de fouten van de buitenunit niet weergegeven op de hydraulische module.

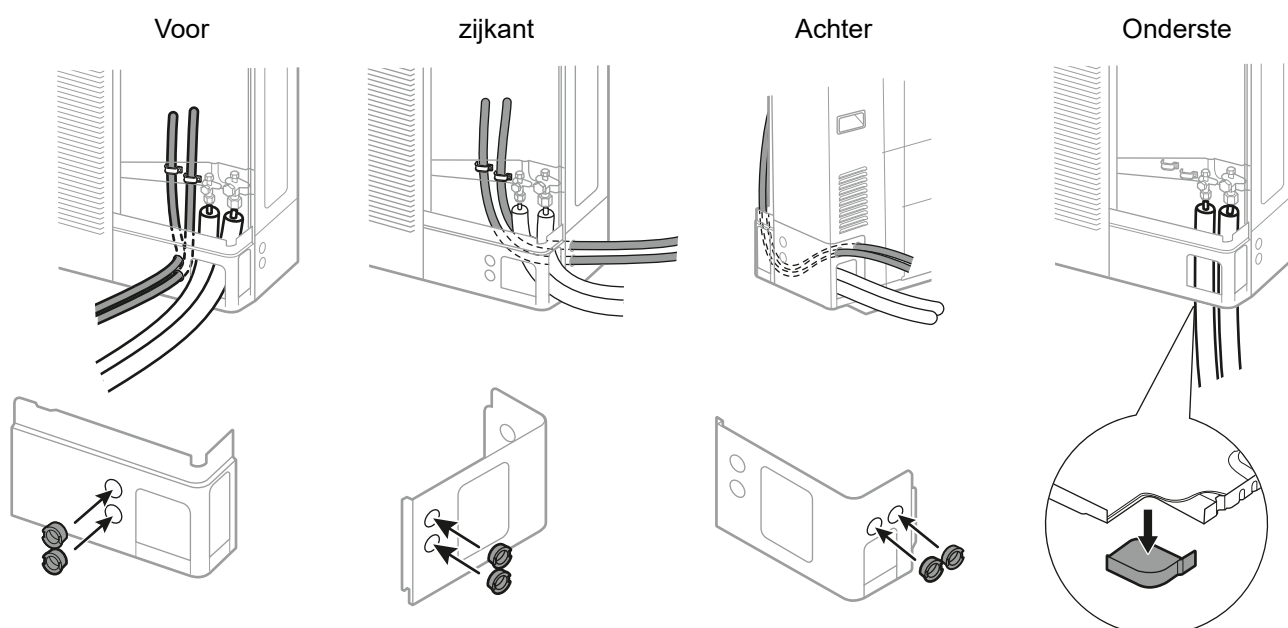


fig. 42 - Doorvoering van de kabels en koelleidingen van de externe eenheid (modèle 10)

▼ Externe sturingen op de warmtepomp

Elk orgaan van uitstel van informatie (Thermische veiligheid vloerverwarming, thermostaat, pressostaat, enz.) kan een extern probleem melden en de WP stoppen.

- Sluit het externe orgaan aan op de ingang EX3 (fig. 45, pagina 45).
- 230 V op ingang EX3 = Uitschakeling WP (het systeem geeft de fout 369 weer).

▼ Externe sturing

Het is mogelijk om de overgang van de "Modus verwarming" naar de "Modus afkoeling" ondergeschikt te maken via een "externe aansturing".



Functie niet compatibel met:

- Kit 2 zones
- De omgevingsvoelers A59, A75 en A78

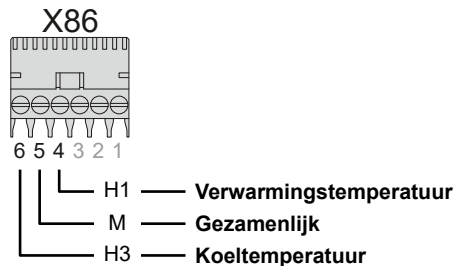
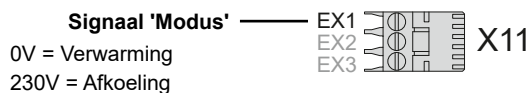
Parameterregeling

Configuratie van de WP > WP > Tarief config.

"Gebruikstype" instellen op "EXT-sturing" (Zie "Tarief config.", pagina 61)

Aansluitingen

Aansluitingen op de waterpompregelaar:



De thermostaat ON / OFF niet verbinden op de ingang Externe aansturing

Werking

Signaal op EX1		Werking	
0V	H1 - M = 1	De verwarming werkt	De koeling werkt niet
0V	H1 - M = 0	De verwarming werkt niet	De koeling werkt niet
230V	H3 - M = 1	De koeling werkt	De verwarming werkt niet
230V	H3 - M = 0	De koeling werkt niet	De verwarming werkt niet

- Indien 0V op EX1 → Modus verwarming
- Indien 230V op EX1 → Modus koeling
- Er kan een verwarmingsthermostaat of een verwarmingscontact worden aangesloten op H1 - M
- Er kan een koelthermostaat of een koelcontact worden aangesloten op H3 - M
- De thermostaten (of contacten) sturen de werking van de warmtepomp aan in de geselecteerde modus.

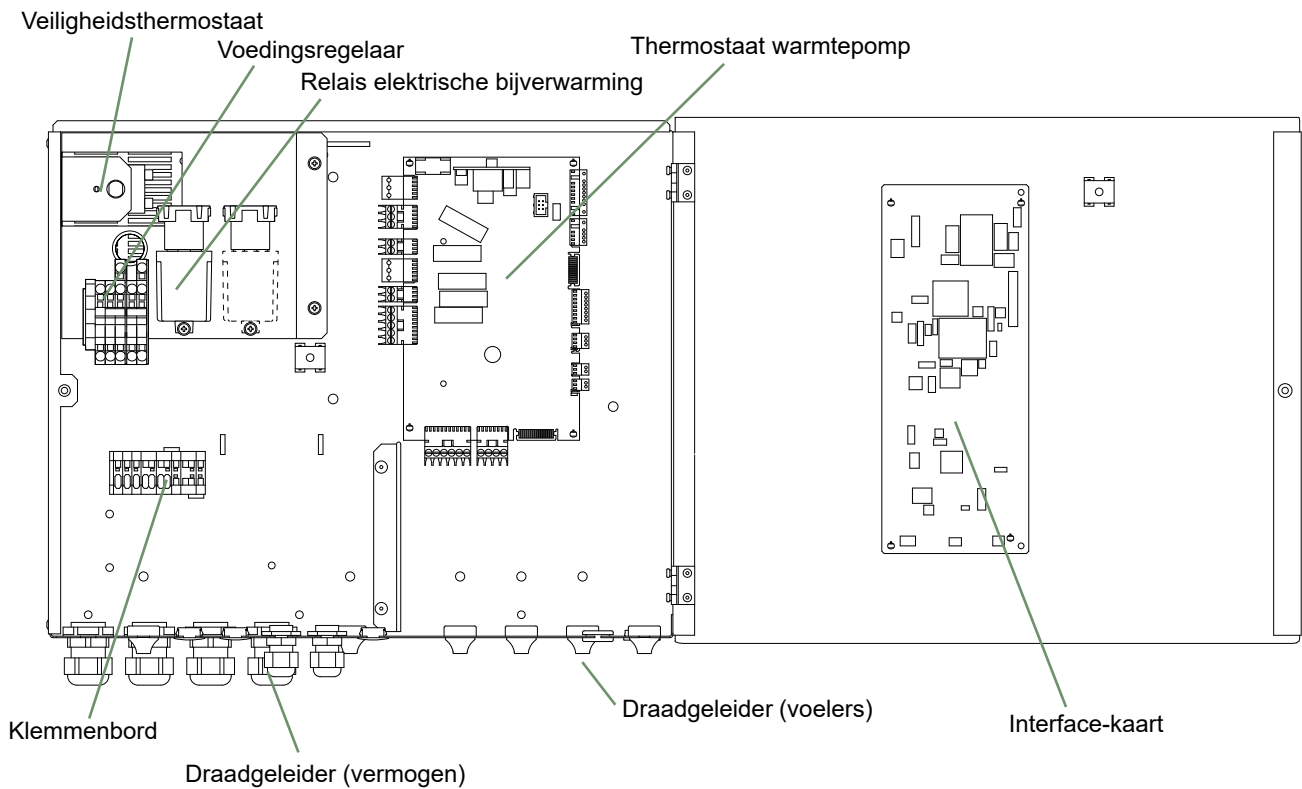
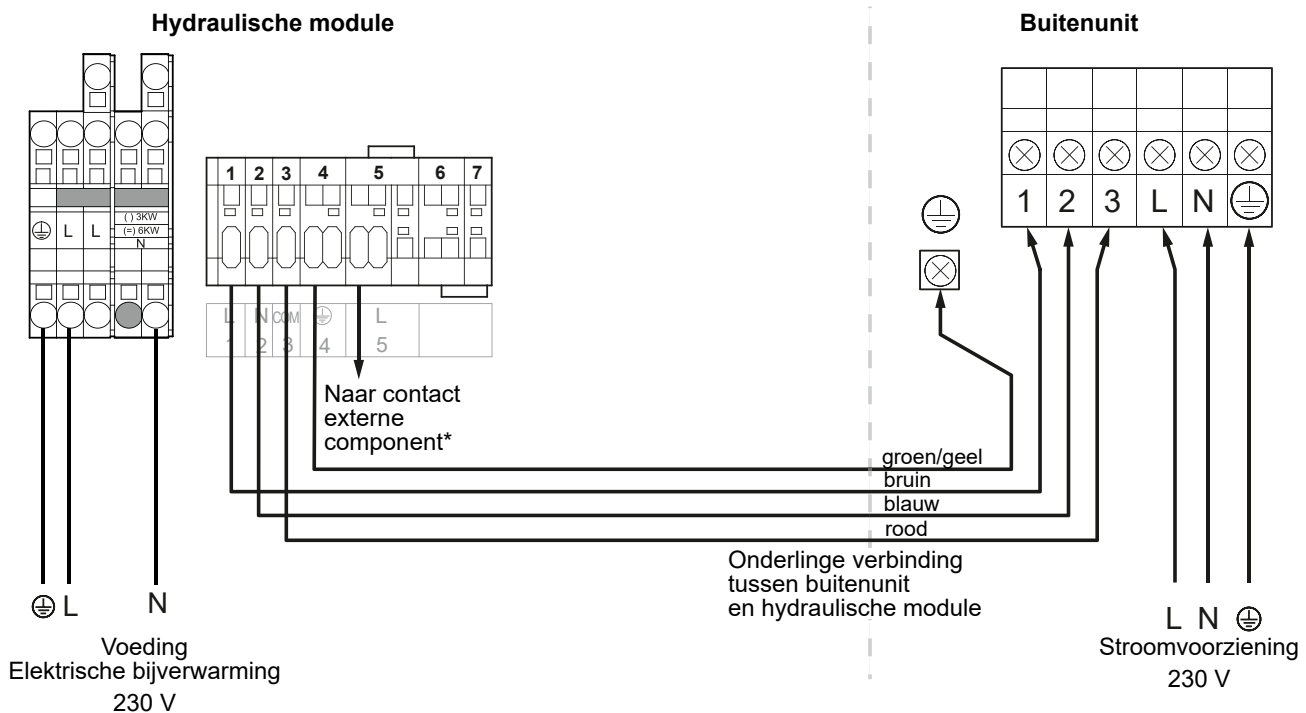


fig. 44 - Beschrijving van het elektriciteitskastje van de hydraulische module



* Als de regelaar geen potentiaalvrijcontact heeft, moet het contact worden verbonden om een gelijkwaardige bedrading te creëren. In alle gevallen wordt verwezen naar de handleidingen voor de externe componenten (ontlasting, energieteller...) voor de bedrading.

fig. 43 - Aansluiting op de klemmenstroken en vermogenrelais



A series of horizontal dotted lines spanning the width of the page, providing a guide for handwriting practice.

► Buitensensor

De buitensensor is nodig voor een goede werking van de warmtepomp.

Raadpleeg de installatie-instructies op de verpakking van de sensor.

De voeler op de minst gunstig gelegen gevel plaatsen, gewoonlijk de noord- of noordoostgevel.

Deze mag in geen geval worden blootgesteld aan de ochtendzon.

Deze moet zo worden geïnstalleerd dat deze gemakkelijk is te bereiken, maar ten minste 2.5 m boven de grond.

Warmtebronnen zoals schoorstenen, bovenste delen van deuren en vensters, de nabijheid van afzuigmonden, onderzijden van balkons en dakuitsteken... moeten absoluut vermeden worden omdat ze de sonde zouden afschermen van de schommelingen van de temperatuur van de buitenlucht.

- Sluit de buitenvoeler aan op connector **X84** (fig. 45) (klemmen **M** en **B9**) van de regelkaart van de warmtepomp.

► Omgevingsvoeler (optie)

De omgevingsvoeler is facultatief.

Raadpleeg de installatie-instructies op de verpakking van de sensor.

De sensor moet in de verblijfszone worden geïnstalleerd op een voldoende ontruimde wand. Het moet zo worden geïnstalleerd dat deze gemakkelijk toegankelijk is.

Vermijd directe warmtebronnen (open haard, TV, kookplaten, zon) en tochtige plaatsen (ventilatie, deuren).

De lekken in de luchtdichtheid van gebouwen resulteren vaak in een koude luchtstroom die komt uit de elektrische leidingen. Sluit de elektrische leidingen af als er een koude tocht op de achterkant van de omgevingssensor valt.

▼ Installatie van een omgevingsvoeler

• Omgevingsvoeler A59 (bij draadvoeding) (fig. 45)

- De voeler aansluiten op connector **X86** van de regelkaart van de WP door middel van de meegeleverde connector (klemmen **2, 3**).

• Omgevingsvoeler A75 (fig. 45)

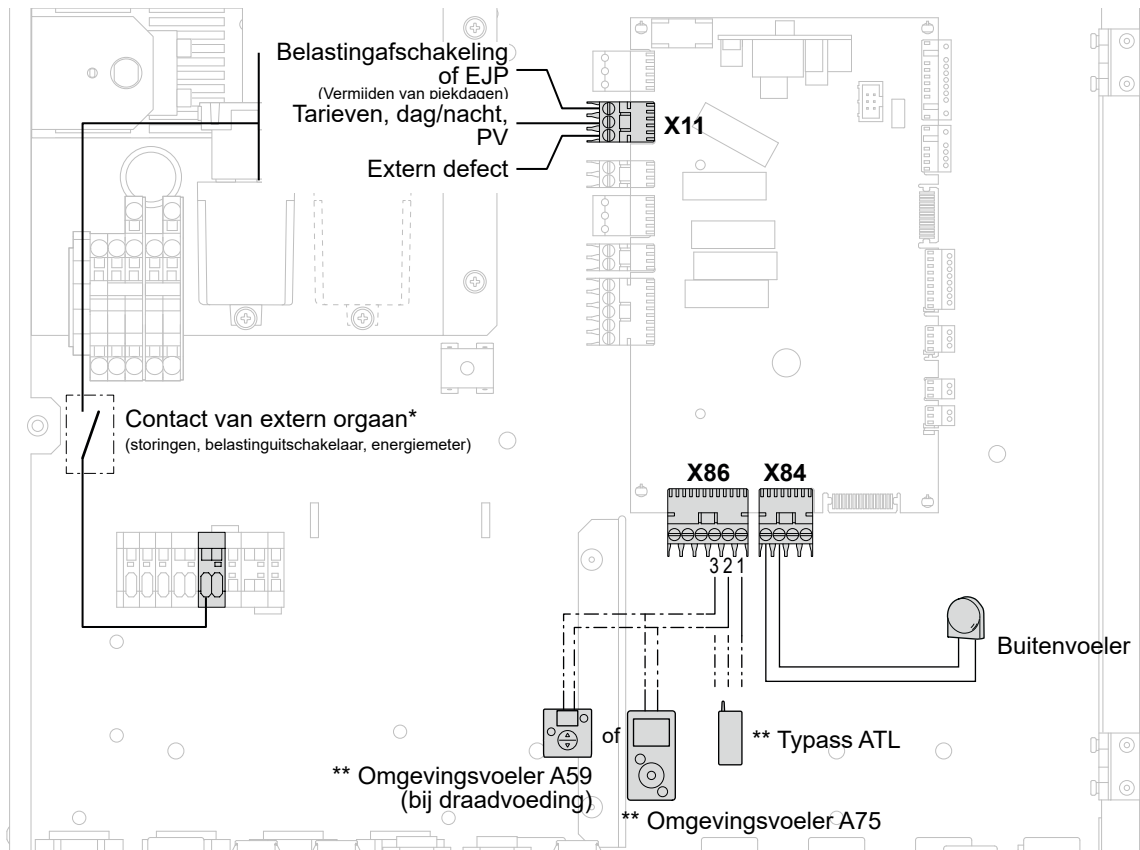
- De voeler aansluiten op connector **X86** van de regelkaart van de WP door middel van de meegeleverde connector (klemmen **2, 3**).

▼ Installatie van de Typass ATL

- De Typass ATL aansluiten op de connector **X86** (fig. 45) van de regelkaart van de WP door middel van de meegeleverde connector (klemmen **1, 2** en **3**).

▼ Zone ventilatorconvectie

Als het systeem is uitgerust met dynamische ventilator convectoren / radiatoren, **gebruik geen omgevingssonde**.



* Als de regelaar geen potentiaalvrijcontact heeft, moet het contact worden verbonden om een gelijkwaardige bedrading te creëren. In alle gevallen wordt verwezen naar de handleidingen voor de externe componenten (ontlasting, energieteller...) voor de bedrading.
** Optie

fig. 45 - Aansluitingen op de regelaar WP (toebehoren en opties)

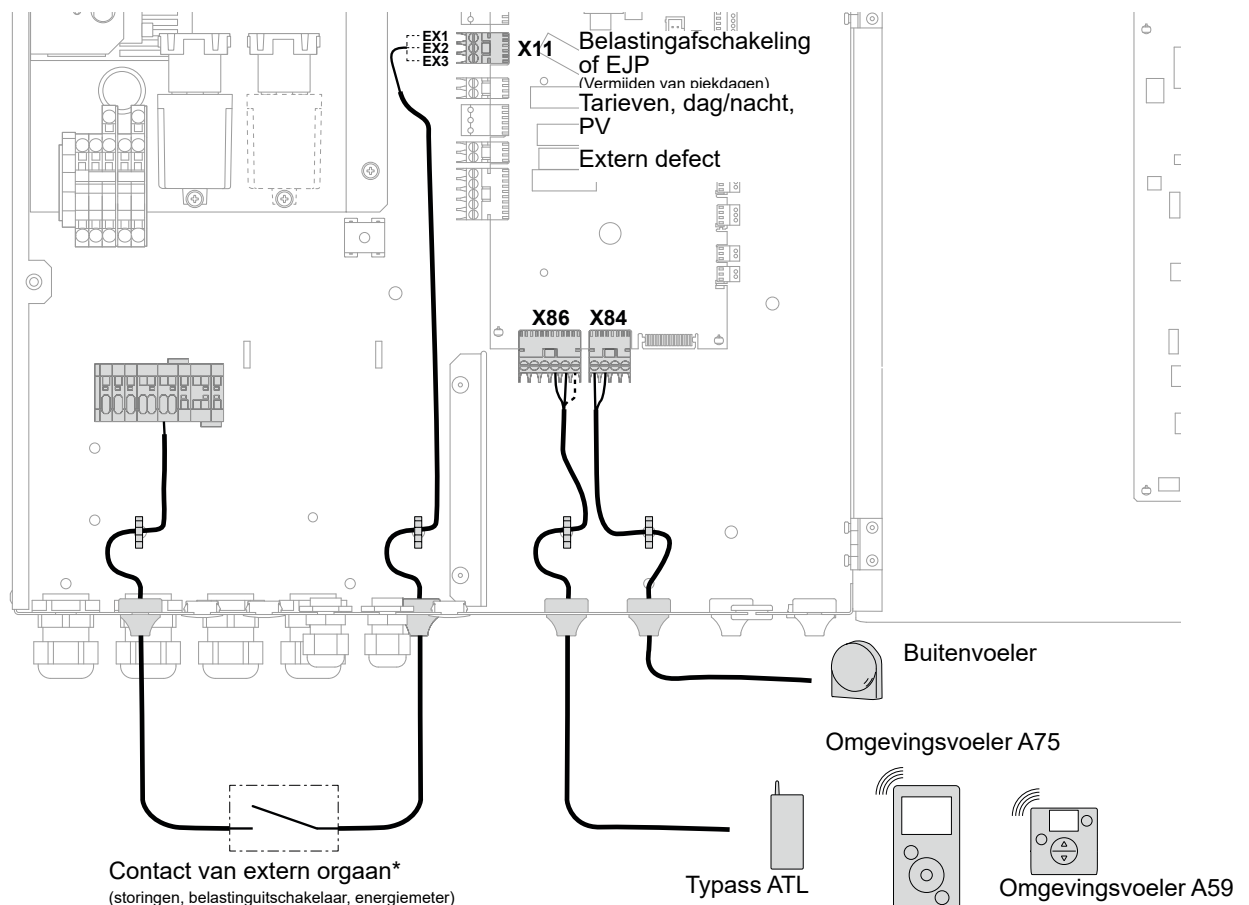
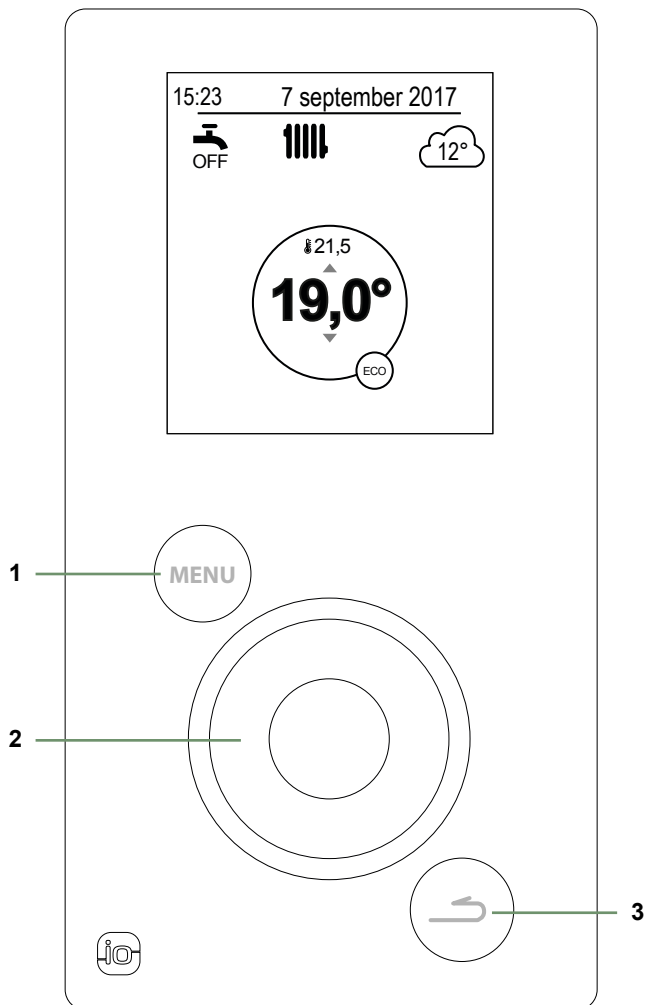


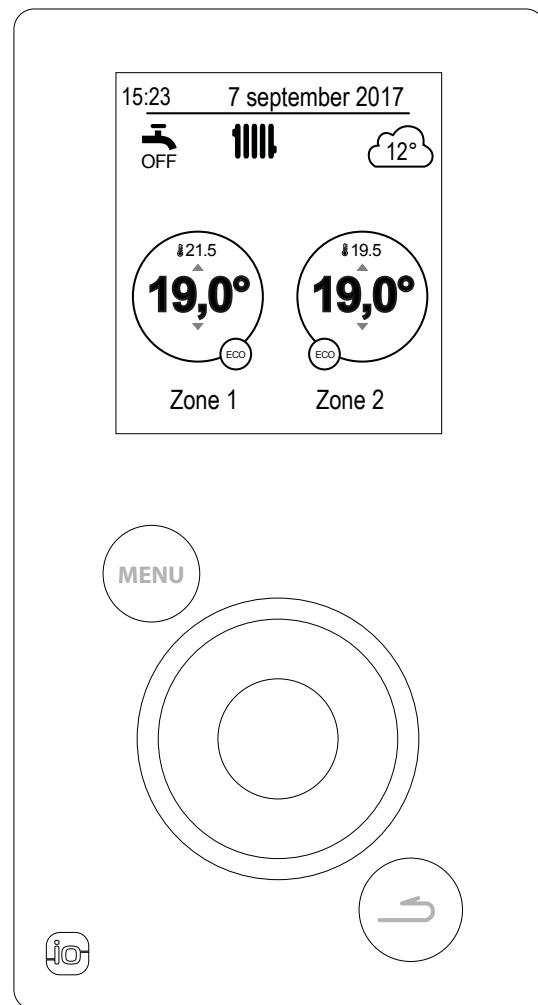
fig. 46 - Doorvoering van de kabels van de voelers

Bedieningsinterface

► Bedienapparaat



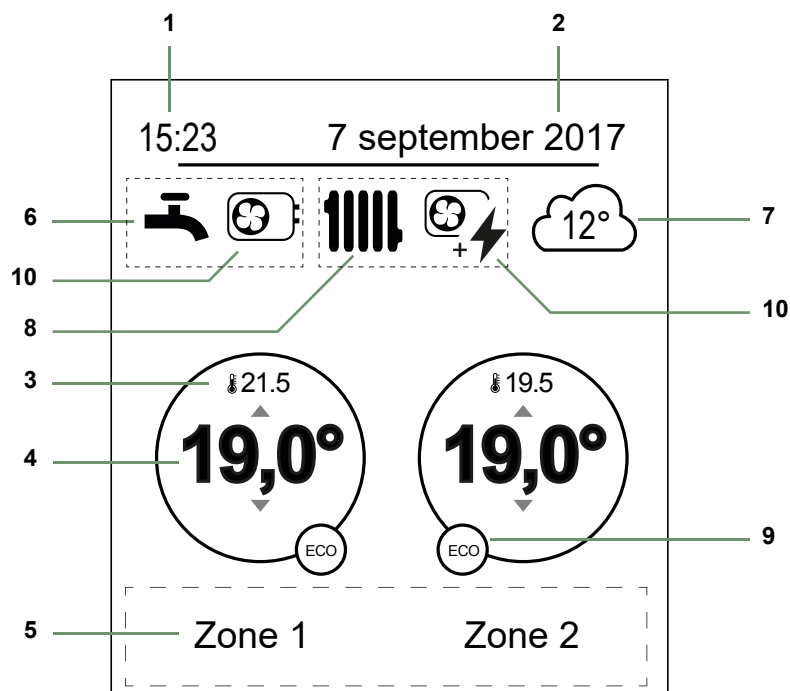
**Versie met 1 verwarmingskring
+ sanitair warm water (SWW)**



**Versie met 2 verwarmingskringen
+ sanitair warm water (SWW)**

Nr.	Beschrijving
1	Toets voor menu-toegang
2	Navigatiewieltje (draaien aan het wiel-tje), bevestiging (drukken op het wiel-tje)
3	Toets terug

► Beschrijving van de weergave




Nr.	Symbolen	Definities
1	15:23	Uur
2	7 september 2017	Datum
3	21.5	Temperatuur gemeten door de omgevingsvoeler*
4	19,0°	Instelling van de omgevingstemperatuur
5	Informatietekst (naam van de zones, hulpmodus, testmodus, weergave van fouten, enz.)	
6	Sanitair warm water (SWW)* ...	
		Geactiveerd
		Boost aan de gang
		Gedeactiveerd
7		Temperatuur gemeten door de buitenvoeler
8	Werking ...	
		Verwarming
		Koeling*

Nr.	Symbolen	Definities
9	Modus ...	
		Comfort
		Handbediening (afwijking)
	ECO	ECO
		Afwezigheid
		Drogen van vloerplaat
		Stop (vorstvrij)
10	Productie door ...	
		WP
		Elektrische bijverwarming
		WP en elektrische bijverwarming
		WP + Huisbrandolie / Gas*
		Huisbrandolie / Gas*

* Optie

► Toegang installatiemenu

Om naar het installatiemenu te gaan, houd de toets  ingedrukt en draai het wielje **1/4e tour naar rechts**.
Om terug te keren naar het gebruikersmenu, voer de bewerking opnieuw uit.

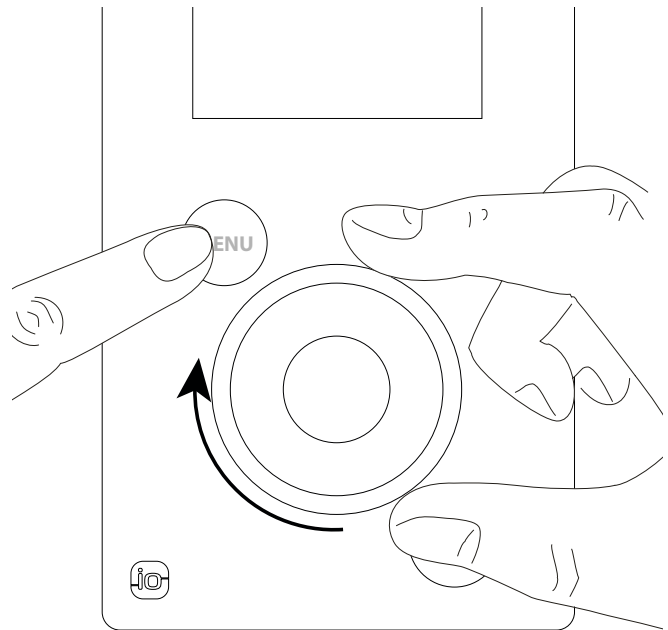


fig. 47 - Toegang installatiemenu

► Navigatie doorheen de menu's

Voor ...	Actie
Naar het menu gaan	Druk op  .
Een element in het menu kiezen	Draai aan het wielje om uw keuze te markeren. Druk op het wielje om te bevestigen.
Naar het vorige menu gaan	Druk op  .
Naar het hoofdmenu gaan	Druk 2 keer op  .
Teruggaan naar het onthaalscherm	Druk op  of  vanaf het hoofdmenu.

Opmerking: Het is mogelijk dat sommige parameters (of menu's) niet verschijnen. Dit is afhankelijk van de installatieconfiguratie (optioneel)..

► Wijziging van de parameters

- Draai aan het wieltje om de te wijzigen parameter te markeren.
- Druk op het wieltje om de wijziging te activeren.
- Draai aan het wieltje om de parameter te wijzigen..
- Druk op het wieltje om uw keuze te bevestigen.

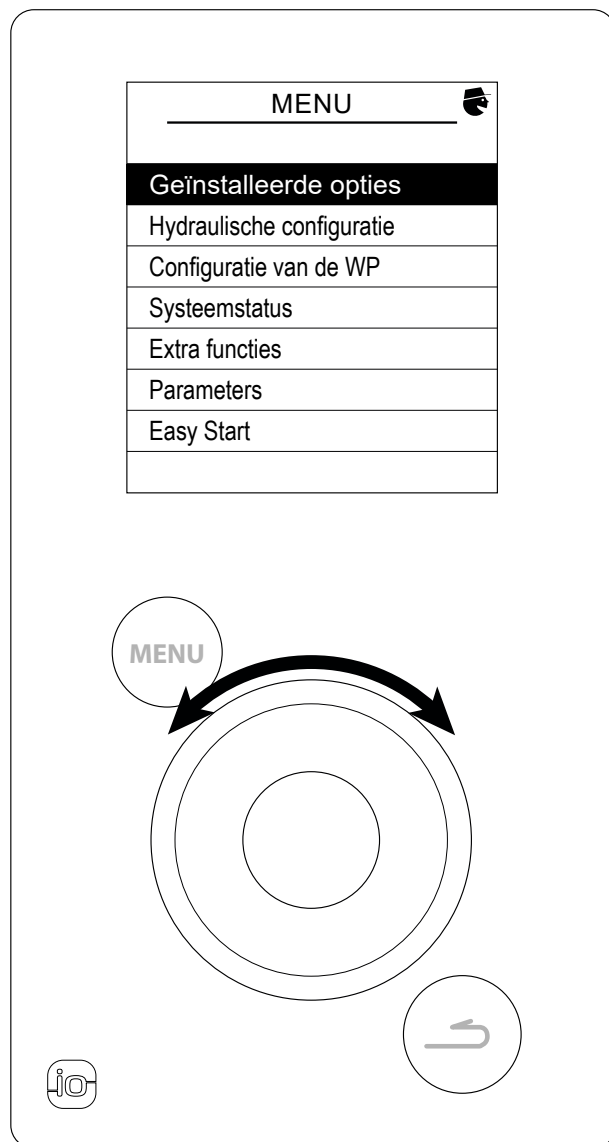


fig. 48 - Navigatie

De werking van de WP wordt gecontroleerd door de verwarmingscurve.

De ingestelde water temperatuur van het verwarmingscircuit wordt aangepast op basis van de buitentemperatuur.

In geval van thermostaatkleppen op de installatie moeten deze wijd open staan of hoger dan de normale gewenste omgevingstemperatuur worden ingesteld.

▼ Instelling

Tijdens de installatie moet de verwarmingscurve worden ingesteld op basis van de warmte-verspreiders en de isolatie van de woning.

De verwarmingscurves (*fig. 49*) gelden voor een gewenste omgevingstemperatuur van 20°C.

De helling van de verwarmingscurve bepaalt de impact van de schommelingen van de buitentemperatuur op de schommelingen van de vertrektemperatuur van de verwarming.

Hoe steiler de helling, hoe meer een geringe vermindering van de buitentemperatuur resulteert in een grote toename van de vertrektemperatuur van het water van het verwarmingscircuit.

Door de verwarmingscurve te verschuiven, wordt de vertrektemperatuur van alle krommen gewijzigd, zonder dat de helling verandert (*fig. 50*).

Corrigerende acties in het geval van gebrek aan comfort zijn vermeld in de tabel (*fig. 51*).

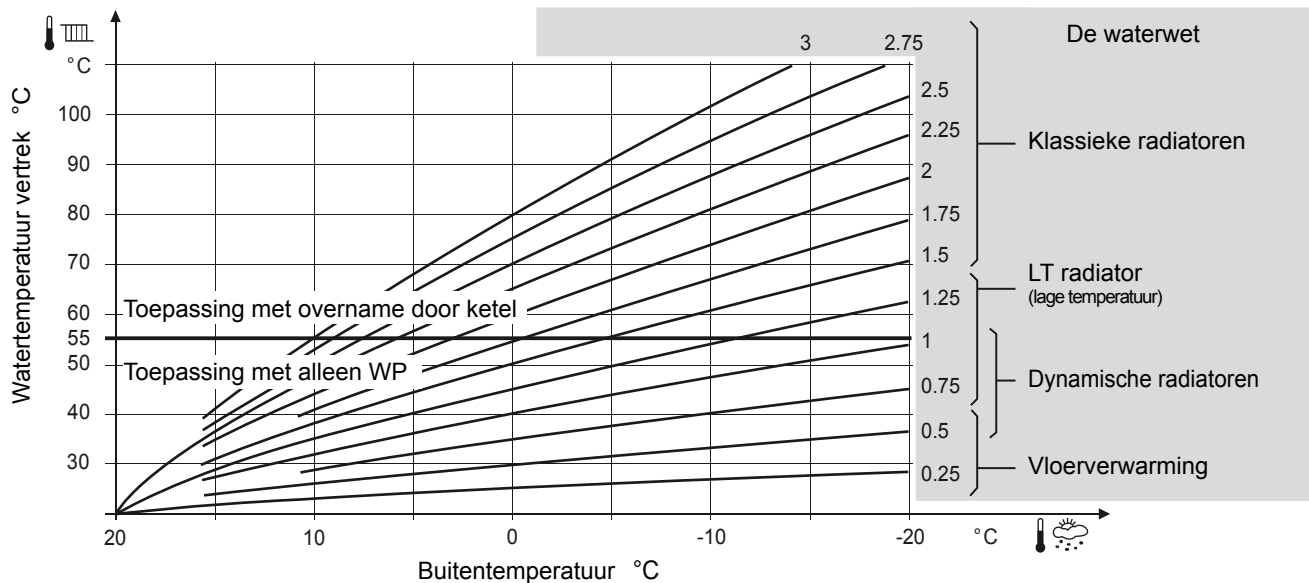


fig. 49 - Stoekcurve voor de verwarming

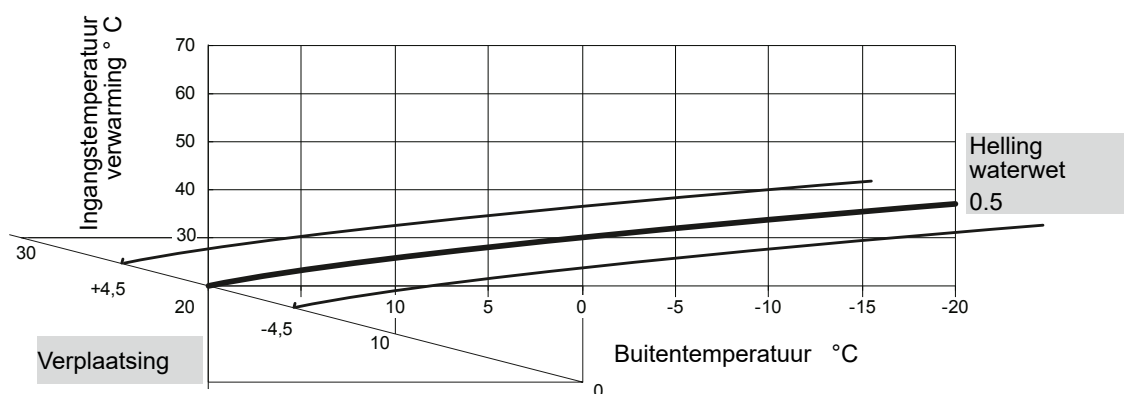


fig. 50 - Overdracht van de stoekcurve

Gevoel...		Corrigerende acties op de waterwet:	
...bij zacht weer	...bij koud weer	Curve	Verschil
Goed	Goed	→ Geen correctie	→ Geen correctie
Koud	Warm	→	→
Koud	Goed	→	→
Koud	Koud	→ Geen correctie	→
Goed	Warm	→	→ Geen correctie
Goed	Koud	→	→ Geen correctie
Warm	Warm	→ Geen correctie	→
Warm	Goed	→	→
Warm	Koud	→	→

fig. 51 - Corrigerende acties bij oncomfortabel gevoel

Inbedrijfstelling

- Schakel de hoofdveiligingsschakelaar van de installatie in.

Om de compressor te kunnen voorverwarmen, dient bij de eerste indienststelling (of tijdens de winter) de hoofdschakelaar van de installatie (voeding buitenunit) gedurende enkele uren te worden ingeschakeld alvorens de proeven uit te voeren.

- Schakel de aan/uit-knop van de WP in.

Om de goede werking van de ingangen EX1, EX2, EX3 te waarborgen: Controleer of de fase-nulleider polariteit van de elektrische voeding correct is.

Bij elke inbedrijfstelling en telkens de Aan/Uit-schakelaar wordt uitgeschakeld en opnieuw ingeschakeld, duurt het ongeveer 4 min. voordat de buitenunit opnieuw opstart, zelfs als de aansturing verwarming vraagt.



Bij een ingebruikname bij koud weer (hydraulische temperatuur van 17°C) wordt alleen de extra elektrische warmtetoevoer gebruikt voor het voorverwarmen van het hydraulische circuit (geen gebruik van de buitenunit).

Tijdens de eerste inbedrijfstelling maakt de functie voor snelle inbedrijfstelling "Easy Start" het mogelijk om de eerste parameters van het toestel in te stellen.

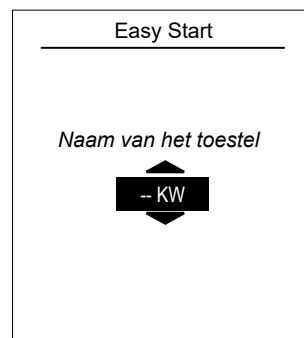
- Draai aan het wielje om een taal te kiezen.
- Druk op het wielje om te bevestigen.



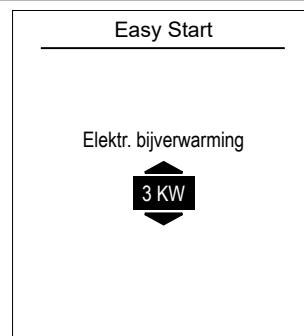
- Draai aan het wielje om de datum in te stellen. Druk op het wielje om te bevestigen.
- Herhaal de actie voor de maand, het jaar, het uur en de minuten.



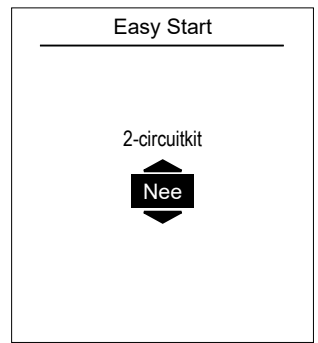
- Stel het vermogen van het apparaat in.



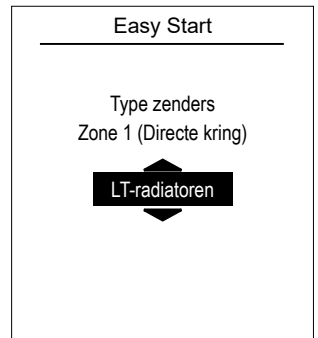
- Stel het vermogen van de bijverwarming in.
3kW / 6kW / 9kW / Geen.



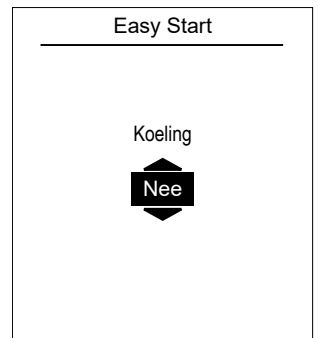
- Als de installatie 2 zones omvat, stel "2-circuitkit" in op "Ja".



- Kies het zendertype van de zone(s):
LT-radiatoren/ Vloer / Dynamische radiatoren / Radiatoren.



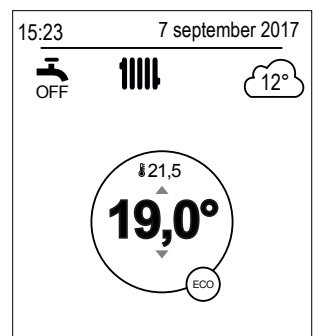
- Als de installatie uitgerust is met verfrissing, kies de zone(s):
Nee / Zone 1 / Zone 2 / Zone 1 et 2.



- Overzichtsscherm van de apparaatinstellingen. Druk op het wielje om te bevestigen.
- Het apparaat wordt geïnitieerd.



- Het onthaalscherm wordt weergegeven (het scherm varieert afhankelijk van de geïnstalleerde opties).



Bij de indienststelling kunnen de elektrische bijverwarmingen ingeschakeld worden, zelfs als de onmiddellijke buitentemperatuur hoger is dan de inschakeltemperatuur van de bijverwarmingen.

De regeling gebruikt een initiële gemiddelde buitentemperatuur van 0°C en heeft tijd nodig om deze temperatuur bij te stellen.

► Structuur van de menu's

Geïnstalleerde opties

pagina 55

Hydraulische configuratie

pagina 55

Verwarming

Regeling / Waterwet

Waterwet

- Optimalisatie van het comfort
- Beperking van de ECO modus

Regeling van de instellings T°

Uurprogrammering

SWW

Algemene configuratie

Uurprogrammering

Regeling van de instellings T°

Anti-legionella beheer

Configuratie van de WP

pagina 60

WP

Compressor configuratie

Config. verwarm./koel.

Configuratie SWW

Tarief config.

Attenuation

Elektr. bijverwarming / Gekoppelde boiler

Systeemstatus

pagina 62

Actieve functies

Instrumentenpaneel

Overzicht van de foutmeldingen

Waterwet

Energie verbruik

Extra functies

pagina 64

Drogen van vloerplaat

Relaistest

Buiten T° simulatie

Herinitialisatie naar fabrieksconfig.

Parameters

pagina 66

Datum en uur

Taal

Geavanceerd/vereenvoudigd

Zone benaming

Aansluitingen

Aansluiting

Herinitialisatie connectiviteiten

Software versie

Easy Start

pagina 70

Geïnstalleerde opties

► Geïnstalleerde opties

De geïnstalleerde opties worden geparametreerd bij de indienststelling (zie [page 51](#)). Het is echter mogelijk ze te wijzigen in het menu "Geïnstalleerde opties".

Naam van het toestel

- Het vermogen van het apparaat kiezen.

Elektrische bijverwarming

- Het vermogen van de elektrische bijverwarming kiezen.

Gekoppelde boiler

- Als de elektrische bijverwarming is ingesteld op "Geen", is het mogelijk de overname in te stellen op "Ja".
- Als een vermogen is ingesteld voor de elektrische bijverwarming, blijft de overname ingesteld op "Nee en kan niet worden gewijzigd".

Aantal kringen

- Het aantal kringen kiezen.

Koelen

- Als de installatie is uitgerust met een afkoelingskit, de zone(s) kiezen:
Nee / Zone 1 / Zone 2 / Zone 1 en 2.

Geïnstalleerde opties	
<i>Naam van het toestel</i>	-- KW
Elektr. bijverwarming	3 KW
Gekoppelde boiler	Nee
Aantal circuits	2
Koeling	Zone 1
Afsluiten	

Hydraulische configuratie ► Zone 1

► Hydraulische configuratie

▼ Verwarming / Koeling

- De te configureren verwarmingszone kiezen.

Hydraulische configuratie
Zone 1 (Directe kring)
Zone 2 (Gemengde kring)
Warm water

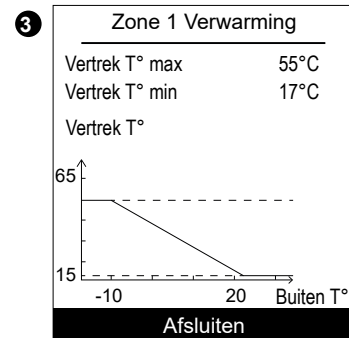
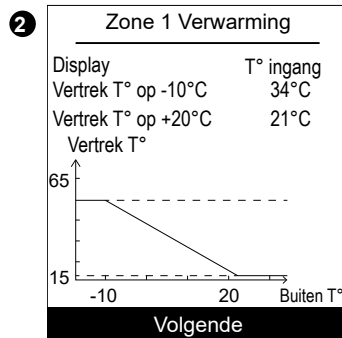
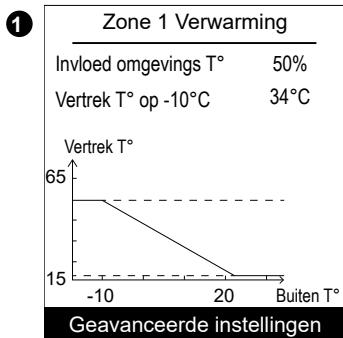
Het is mogelijk dat sommige parameters (of menu's) niet verschijnen. Dit is afhankelijk van de installatieconfiguratie (volgens optie).

De te parametriseren verwarmingscurve kiezen: "Verwarming".

Twee methodes voor het parametriseren van de verwarmingscurve zijn beschikbaar: regeling door de vertrektemperatuur of regeling door helling.

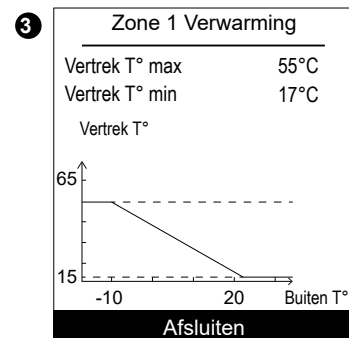
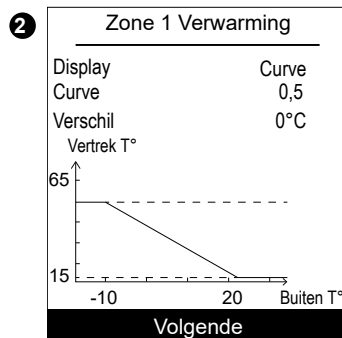
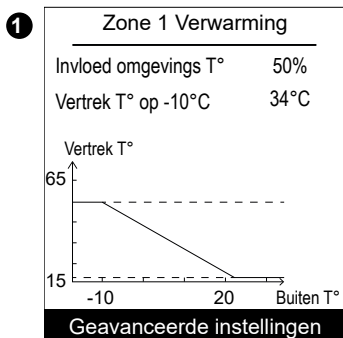
• Regeling door de vertrektemperatuur

- 1 - Regel "Invloed omgevings T°" selecteer vervolgens "Geavanceerde instellingen".
- 2 - Regel "Display" op "Vertrek T°". Regel de "Vertrek T° op -10°C" en "Vertrek T° op +20°C".
- 3 - Regel de "Vertrek T° max" en de "Vertrek T° min".



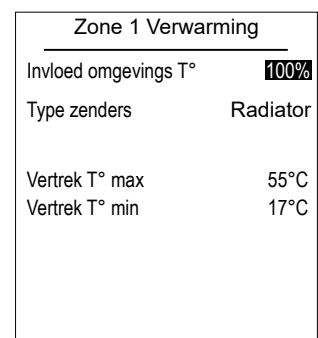
• Regeling door helling

- 1 - Regel "Invloed omgevings T°" selecteer vervolgens "Geavanceerde instellingen".
- 2 - Regel "Display" op "Curve". Regel de "Curve" en "Verschil".
- 3 - Regel de "Vertrek T° max" en de "Vertrek T° min".



• Invloed van de omgevingstemperatuur op 100%

Als de invloed is ingesteld op 100%, regel het zendertype.



Het is mogelijk dat sommige parameters (of menu's) niet verschijnen. Dit is afhankelijk van de installatieconfiguratie (volgens optie).

Optimalisatie van het comfort

"Versnelde verlaging": Aan / Uit.

"Overgang ECO / Comfort": Vervroegd starten om de comfortinstelling te bereiken.

"Overgang Comfort / ECO": Vervroegd stoppen om van de comfortinstelling over te schakelen naar de ECO-instelling.

Zone 1	
Optimalisatie van het comfort	
Versnelde verlaging	Uit
Maximum anticipatie	
Overgang ECO / Comfort	03u00
Overgang Comfort / ECO	00u30

Beperking van de ECO modus

"Buiten T° voor activatie": Buiten T° voor stopzetting +10°C.

"Buiten T° voor stopzetting": -30°C... Buiten T° voor activatie

Zone 1	
Beperking van de ECO modus	
Buiten T° voor activatie	---
Buiten T° voor stopzetting	-5°C

Regeling van de instellingen T°

"T° Comfort": Temperatuur ECO... 35°C.

"T° ECO": Afwezigheidstemperatuur... Comforttemperatuur.

"T° Afwezigh.": 4°C... ECO-temperatuur.

Fabrieksregelingen van de verwarmingstemperaturen:
Comfort 20°C, ECO 19°C, Afwezig 8°C.

Fabrieksregelingen van de afkoelingstemperaturen:
Comfort 24°C, ECO 26°C, Afwezig 35°C.

Zone 1	
Instellingen T° Verwarming	
T° Comfort	20°C
T° ECO	19°C
T° Afwezigh.	8°C

❶ - Kies "Verwarming" of "Koeling" alsook de betroffen zone in het menu:
"Programmering" > "Verwarming" / "Koeling" > "Zone 1" / "Zone 2".

❷ - Selecteer de dag.

❸ - Het begin- en einduur van de comfortperiodes instellen.

Indien 2 of 3 comfortperiodes niet nodig zijn, klik op "--:--".

- Om terug te keren naar de vorige regeling (voorbeeld: einde 1^{ste} verwarmingsperiode naar begin 1^{ste} verwarmingsperiode), druk op de knop .

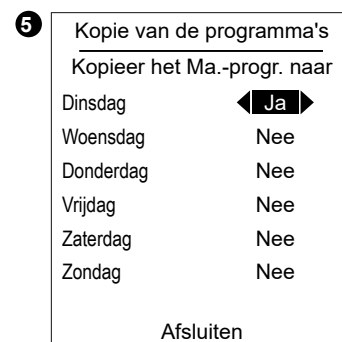
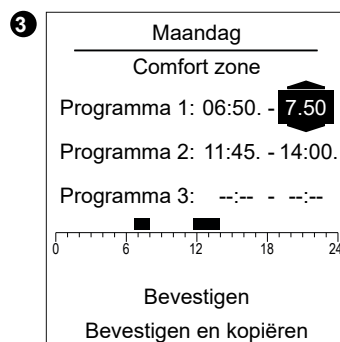
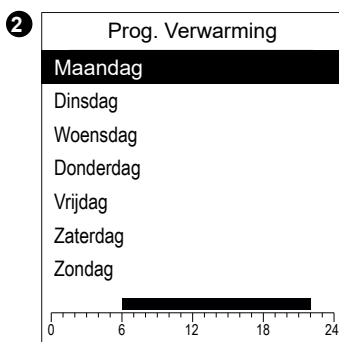
• Om de uurprogrammering te kopiëren op andere dagen:

❹ - Selecteer "Bevestigen en kopiëren".

❺ - Stel de betrokken dagen op "Ja" in en selecteer "Afsluiten".

• Zo niet "Bevestigen".

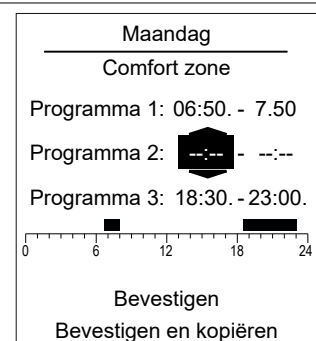
Fabrieksregelingen van de uurprogrammering verwarming / koeling: 6:00 - 22:00.



Om een comfortperiode te verwijderen, stel het begin- en einduur in op dezelfde waarde.

Bij bevestiging verschijnt op het scherm:

Programma X: --:-- - --:--



▼ Warm water (SSW)

Algemene configuratie

"Laden Comf. T°": Progr. SWW + daluren / Daluren / Permanent.
 Verm. van de bijverwarming: 0.1 tot 10 KW.

SWW circuit	
Configuratie	
Laden Comf. T°	
Prog. SWW + daluren	
Verm. van de bijverwarming	1.5KW

Uurprogrammering

Pas dezelfde procedure toe als voor de uurprogrammering van de verwarmingsperiodes. Hervatten vanaf stap 2 (Zie "Uurprogrammering", pagina 58).

Fabrieksregelingen van de uurprogrammering SWW: 00:00 - 05:00, 14:30 - 17:00.

Regeling van de instellings T°

"T° Comfort": Instelling ECO-T° 80°C.
 "T° ECO": 8°C... Instelwaarde comfortT°.

SWW circuit	
Regeling van de instellingen	
T° Comfort	55°C
T° ECO	40°C

Fabrieksregelingen van de SWW-temperaturen: Comfort 55°C , ECO 40°C.

Anti-legionella beheer

"Anti-legionella": Aan, Uit.
 "Dag van de handeling": Maandag / Dinsdag / Woensdag / Donderdag / Vrijdag / Zaterdag / Zondag.
 "Tijd van de handeling": 00:00.
 "Instellings T°": 55°C... 75°C.

SWW circuit	
Anti-legionella beheer	
Anti-legionella	Uit
Dag van de handeling	Zondag
Tijd van de handeling	---
Instellings T°	60°C

► Configuratie van de WP

▼ WP

Compressor configuratie

"Minimale stopduur": 3 min... 20 min.

"Snelheid Circulatiepomp": 70%... 100% (fig. 6, pagina 10)

"Post-circulatie": 0 s... 600 s.

"Overbelasting": Vrijgegeven, geblokkeerd

Vrijgegeven: WP = Aan / Bijverwarming SWW = Uit / 1ste bijverwarming WP = Uit /
2de bijverwarming WP = Uit / Stookketel = Aan.

Geblokkeerd (vergrendeld): WP = Uit / Bijverwarming SWW = Uit /
1ste bijverwarming WP = Uit / 2de bijverwarming WP = Uit / Stookketel = Aan.

WP	
Compressor configuratie	
Minimale stopduur	8 min
Snelheid Circulatiepomp	100%
Post-circulatie	5s
Overbelasting	Vrijgegeven

Config. verwarm./koel.

- ① - "T° buiten overgang zomer/winter": --- , 8°C... 30°C.
"mini T°buiten omslag koeling": --- , 8°C... 35°C.
"Minimum tijd overgang verwarm./koel.": ---, 8u... 100u.
- ② - "Kring 2 in verwarm.": 0°C... 20°C.
- "Kring 2 in koel.": 0°C... -20°C.

①

WP	
Config. verwarm./koel.	
T° buiten overgang zomer/ winter	18°C
mini T°buiten omslag koeling	---
Minimum tijd overgang verwarm./koel.	24h
Volgende	

②

WP	
Config. verwarm./koel.	
Mengkraan compensatie Zone 2	
Kring 2 in verwarm.	0°C
Kring 2 in koel.	0°C
Afsluiten	

Configuratie SWW

"Schakeldifferentieel": 0°C... 20°C.

"Wisselend verwarm./koel.": 10 min... 600 min.

(met dynamische radiatoren, instellen op 40 min).

"Max. laadtijd": 120min... 180min.

WP	
Configuratie SWW	
Schakeldifferentieel	7°C
Wisselend verwarm./ koel.	90 min
Max. laadtijd	120 min

Het is mogelijk dat sommige parameters (of menu's) niet verschijnen. Dit is afhankelijk van de installatieconfiguratie (volgens optie).

"Gebruikstype": HEC + Dal u / Smartgrid / EXT-sturing.

"EX1: activering van de functie": 230V / 0V.

"EX2: activering van de functie": 230V / 0V.

"EX3: activering van de functie": 230V / 0V.

WP	
Tarief config.	
Gebruikstype	HEC + Dal u.
EX1: activering van de functie	230V
EX2: activering van de functie	230V
EX3: activering van de functie	230V

"Begintijd": 00:00 ... 23:50.

"Uitschakelingstijd": 00:00 ... 23:50.

"Begrenzing Compressor": 16% ... 100%, ---.

"Buiten T° voor stopzetting": -20°C... 7°C.



Aanbevolen instelling:

"Begrenzing Compressor": 50%

WP	
Attenuation	
Begintijd	22:00.
Uitschakelingstijd	07:00.
Begrenzing Compressor	---
Buiten T° voor stopzetting	5°C

▼ Elektr. bijverwarming

"Toelating als T°ext.<": ---, -15°C... 10°C.

"Regeling van de omschakeling ": 0 °Cmin... 500 °Cmin.

Configuratie	
Bijverwarming	
Toelating als T°ext.<	2°C
Regeling van de omschakeling	100°C min

- 1 - "Toelating als T°ext.<": ---, -15°C... 10°C.
"Regeling van de omschakeling ": 10°C.min... 500°C.min.
- 2 - "Minimale stopduur": ---, 1min... 120min.
"Post-circulatie": 0min... 120min.
"SWW-gedrag": ECO / Comfort

1

Configuratie	
Gekoppelde boiler	
Toelating als T°ext.<	2°C
Regeling van de omschakeling	100°C.min

Volgende

2

Configuratie	
Gekoppelde boiler	
Minimale stopduur	30min
Post-circulatie	20min
SWW gedrag	ECO

Afsluiten

Het is mogelijk dat sommige parameters (of menu's) niet verschijnen. Dit is afhankelijk van de installatieconfiguratie (volgens optie).

► Systeemstatus

Actieve functies

De pagina "Actieve functies" geeft informatie over de diensten in werking en maakt het mogelijk hun staat te wijzigen.

- "Binnen comfort": Verwarming / Verkoel. / Uit.
- "Zone 1" / "Zone 2" / "Warm water" / "Nood modus": Aan / Uit.

Als "Binnen comfort" is ingesteld op "Uit", zijn Zone 1 en Zone 2 niet wijzigbaar.

"Nood modus":

"Uit": De WP werkt normaal (met de extra warmtetoevoer, indien nodig).

"Aan": De WP gebruikt het elektrische extra verwarmingssysteem of aanvulling van een verwarmingsketel.

➔ De stand "Aan" enkel gebruiken in nood- of testmodus want de energiefactuur kan hoog oplopen.

Actieve functies	
Binnen comfort	Verwarming
Zone 1	Aan
Zone 2	Aan
Warm water	Aan
Nood modus	Uit

Instrumentenpaneel

Het "Instrumentenpaneel" toont de staat van de verschillende functies en de verschillende actuators.

- 1 - Druk op het wielje om naar het tweede scherm van het "Instrumentenpaneel" te gaan.
- 5 - Druk op het wielje om terug te gaan naar het menu "Systeemstatus".

1

Instrumentenpaneel	
Generator	40%
Elektr. bijverwarming	Uit
Circulatiepomp WP	Aan
Ingestelde ingangswaarde	26°C
Vertrek T°	60°C
Retour T°	50°C
Buiten T°	20°C
Modus	Verwarming

Volgende

2

Instrumentenpaneel	
Zone 1	
Instellings T°	20°C
Instelling T°vertrek	26°C

Volgende

3

Instrumentenpaneel	
Zone 2	
Instellings T°	20°C
Instelling T°vertrek	26°C
Vertrek T°	22°C
Circulatiepomp	Aan
Klep	Opening

Volgende

4

Instrumentenpaneel	
SWW	
Instellings T°	55°C
T°	52°C
Klep	Verwarming
Bijverwarm.	Aan

Volgende

5

Instrumentenpaneel	
EJP-invoer (invoer van piekdagen)	Inactief
Invoer daluren	Actief
Invoer externe veiligheid	Inactief

Afsluiten

Het is mogelijk dat sommige parameters (of menu's) niet verschijnen. Dit is afhankelijk van de installatieconfiguratie (volgens optie).

Overzicht van de foutmeldingen

10: Buitentemp opnemer, **32:** Aanvoersensor 2, **33:** Aanvoersensor WP, **44:** Retoursensor WP, **50:** Tapw sensor 1, **60:** Ruimtevoeler 1, **65:** Ruimtevoeler 2, **83:** BSB kortsluiting, **127:** Legionellatempatuur, **212:** Fout interne com, **369:** BX31 geen functie, **442:** BX32 geen functie, **443:** BX33 geen functie, **444:** BX24 geen functie, **369:** Extern, **370:** Thermodynamische bron, **516:** Warmtepomp ontbreekt.

Meer gegevens over de foutmeldingen "□ *Probleemdiagnose*", pagina 72.

Overzicht van de foutmeldingen

10/09/16	Foutmelding	441
10/09/16	Foutmelding	369
9/09/16	Foutmelding	441
9/09/16	Foutmelding	369
20/08/16	Foutmelding	369
20/08/16	Foutmelding	369
1/08/16	Foutmelding	441
1/08/16	Foutmelding	369
14/07/16	Foutmelding	441
6/05/16	Foutmelding	441

Waterwetten

Zie "□ *Waterwet*", pagina 50.

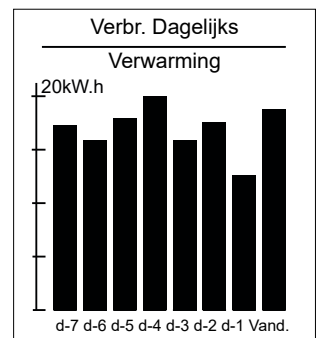
Energie verbruik

De weergave van het verbruik is beschikbaar per gebruik:

- Verwarming (zone 1 en zone 2).
- Koelen.
- Het sanitair warm water (SWW).
- Totaal (Verwarming + Koelen + Warm water).

Deze gegevens zijn beschikbaar voor:

- De 8 laatste dagen: verbruik Dagelijks (Ajd = Vandaag, J-1 = gisteren...).
- De 12 laatste maanden: verbruik Maandelijks (Initialen van de maand. vb. J = Januari...).
- De 10 laatste jaren: verbruik Jaarlijks (2 laatste cijfers. vb. 16 = 2016).



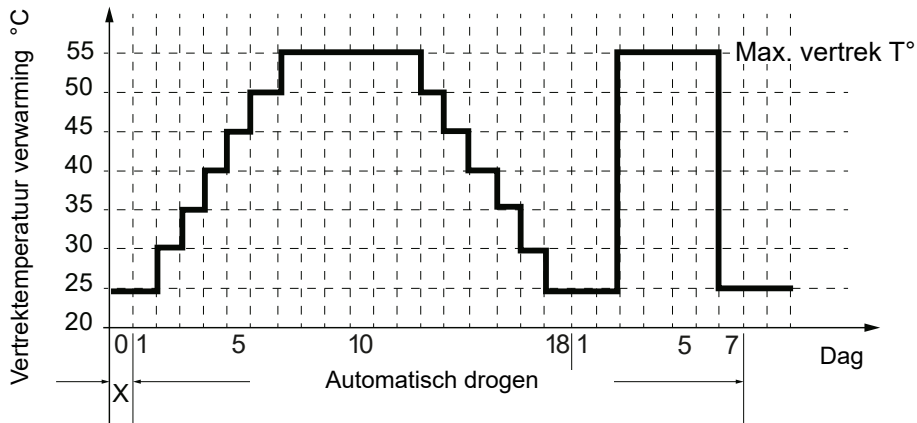
Voorbeeld voor het dagelijks verbruik van verwarming.

► Extra functies

Drogen van vloerplaat

- Kies de zone.
- Kies het "Type van drogen": *Uit* / *Automatisch* / *Handmatig*.

• Automatisch drogen



Drogen van vloerplaat Zone 1	
Type van drogen	Uit
Instelling T°vertrek	25°C

• Handmatig drogen

Met de manuele modus kan men zelf een cyclus voor het drogen van vloerplaten programmeren.

De functie wordt automatisch na 25 dagen uitgeschakeld.

- Regeling van de "Instelling T°vertrek": 15°C... 60°C.

Respecteer de normen en richtwaarden van de fabrikant van het pand! Een goede werking van deze functie is alleen mogelijk met een correct uitgevoerde installatie (hydraulica, elektriciteit en regelingen) ! De functie kan vervroegd worden onderbroken door deze in te stellen op "Uit".

Extra functies

Relaistest

- "Circulatiepomp WP": Aan / ----
- "Elektr. bijverwarming 1": Aan / ----
- "Circulatiepomp Zone 2": Aan / ----
- "Mengkraan": Opening / Sluiting / ----
- "Mengkraan SWW": SWW / ----
- "Bijverwarming SWW": Aan / ----
- "Gekoppelde boiler": Aan / ----
- "Gekoppelde boiler Aan / Uit": Aan / ----



Vergeet niet ze uit te schakelen na de testen.

Relaistest	
Circulatiepomp WP	----
Elektr. bijverwarming 1	----
Circulatiepomp Zone 2	----
Mengkraan	----
Mengkraan SWW	----
Bijverwarming SWW	----

Buiten T° simulatie

- "Gesimuleerde Buiten T°" : -50°C... 50°C.

Buiten T° simulatie
Gesimuleerde Buiten T°

Herinitialisatie naar fabrieksconfig.

De fabrieksinstellingen, die opgeslagen zijn in de regelaar, vervangen en annuleren de gepersonaliseerde verwarmingsprogramma's.

Uw persoonlijke instellingen bent u dan kwijt.

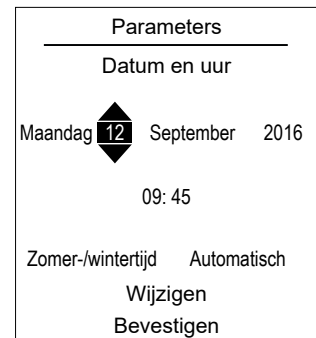
Herinitialisatie naar fabrieksconfig.
Terugzetten naar fabrieksinstellingen

Het is mogelijk dat sommige parameters (of menu's) niet verschijnen. Dit is afhankelijk van de installatieconfiguratie (volgens optie).

► Parameters

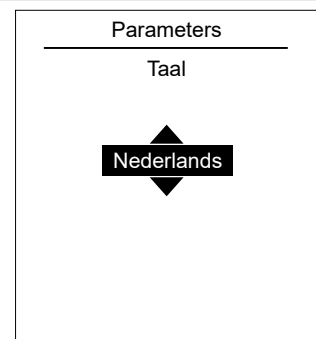
Datum en uur

Om de datum en de tijd van het apparaat in te stellen, ga naar het menu:
"Parameters" > "Datum en uur".



Taal

Om de taal van het apparaat te wijzigen, ga naar het menu:
"Parameters" > "Taal".



Twee weergavemodi voor de menu's en werking van het apparaat zijn beschikbaar:

- Geavanceerd menu:

- Het apparaat volgt de uurprogrammering bepaald in paragraaf "*Uurprogrammering*", pagina 58.

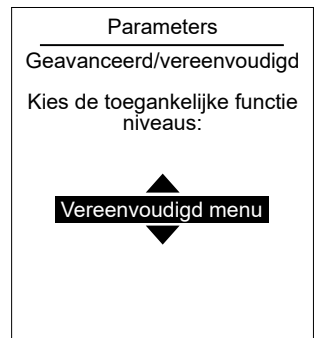
- Vereenvoudigd menu*:

- Het apparaat werkt bij constante temperatuur, direct ingesteld door de gebruiker.
- Bepaalde functies zijn niet meer toegankelijk.

*De instelling "Vereenvoudigd menu" is niet compatibel met Cozytouch.

De weergavemodus kiezen vanaf het menu:

"Parameters" > "Geavanceerd/vereenvoudigd".



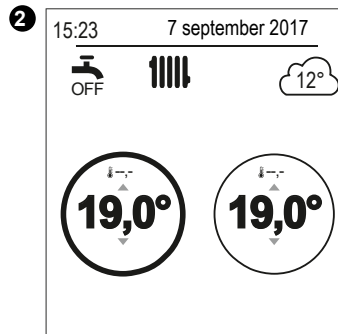
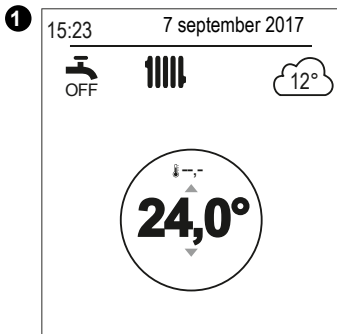
Instelling van de temperatuur in Vereenvoudigd menu

1 zone

- ① - Draai aan het wielje om de temperatuur **direct** in te stellen.

2 zones

- ② - Selecteer de zone. Bevestigen.
- De temperatuur instellen door middel van het wielje. Bevestigen.



Het is mogelijk de zonebenaming te personaliseren vanaf het menu:

"Parameters" > "Zone benaming".

Beschikbare namen: "Zone 1" / "Zone 2" / "Dag" / "Nacht" / "Verdieping" / "Salon" / "BG" / "Kamer" / "Vloer" / "Radiator".

Parameters

Kring namen

Hernoemen Zone 1 in

Dag

Hernoemen Zone 2 in

Nacht

Om een omgevingsvoeler aan te sluiten, ga naar het menu:

"Parameters" > "Aansluitingen" > "Aansluiting".

Het apparaat is gedurende 10 minuten in afwachting van verbinding.

Raadpleeg de installatiehandleiding van de omgevingsvoeler.

Het menu "Aansluiting" is niet meer toegankelijk als een voeler reeds gekoppeld werd.


Parameters

Aansluitingen

Aansluiting



Verlaten

 Herinitialisering annuleert alle koppelingen.

Selecteer "Herinitialiseren" in het menu:

"Parameters" > "Aansluitingen" > "Herinitialisatie connectiviteiten".

Parameters

Aansluitingen

Herinitialisatie connectiviteiten

Let op! De apparatuur zal uit het systeem worden gehaald.

Verlaten

Herinitialisering

Weergave van de software versie van het display (HMI) en van de controller.

Software versie
HMI: xxxx xxxx xxxx xxxx
Controller: RVS21 - 85.002.030

► Easy Start

- Draai aan het wielkje om een taal te kiezen.



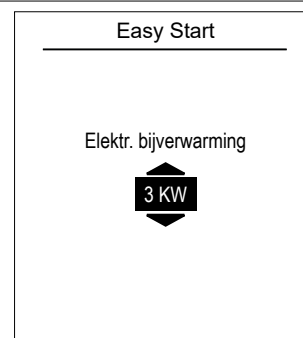
- Draai aan het wielkje om de datum in te stellen.



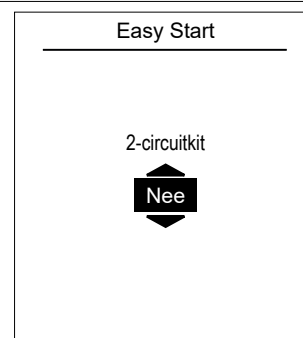
- Stel het vermogen van het apparaat in.



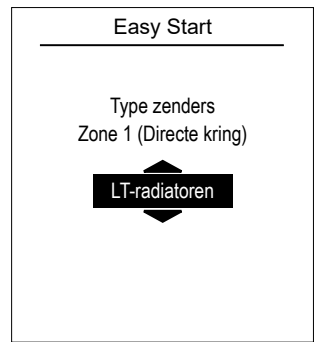
- Stel het vermogen van de bijverwarming in.
3kW / 6kW / 9kW / Geen.



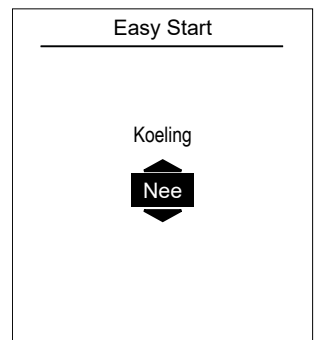
- Als de installatie 2 zones omvat, stel "2-circuitkit" in op "Ja".



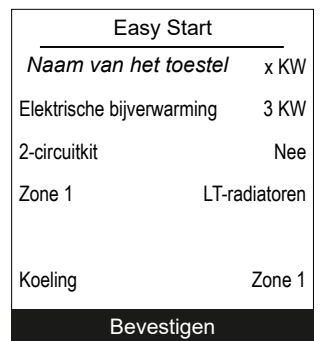
- Kies het zendertype van de zone(s):
LT-radiatoren / Vloer - plafond / Dynamische radiatoren / Radiatoren.



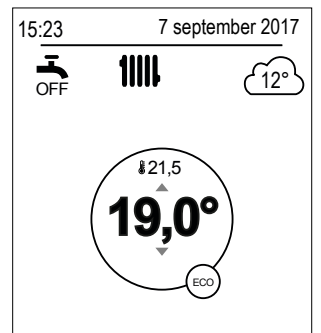
- Als de installatie uitgerust is met verfrissing, kies de zone(s):
Nee / Zone 1 / Zone 2 / Zone 1 en 2.



- Overzichtsscherm van de apparaatinstellingen. Druk op het wielje om te bevestigen.
- Het apparaat wordt geïnitieerd.



- Het onthaalscherm wordt weergegeven (het scherm varieert afhankelijk van de geïnstalleerde opties).

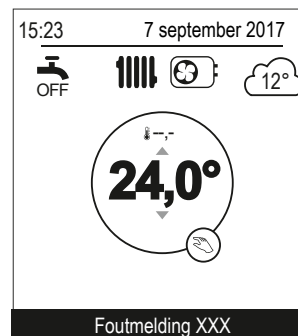


Bij de indienststelling kunnen de elektrische bijverwarmingen ingeschakeld worden, zelfs als de onmiddellijke buitentemperatuur hoger is dan de inschakeltemperatuur van de bijverwarmingen.

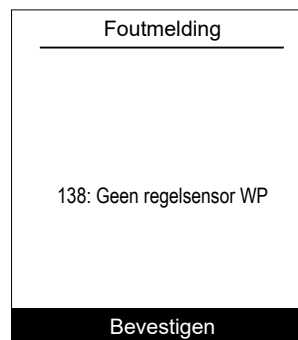
De regelaar gebruikt een gemiddelde initiële begintemperatuur van 0°C en heeft tijd nodig om deze temperatuur opnieuw te bereiken.

Als een storing optreedt, wordt het nummer van de storing weergegeven op het onthaalscherm.

Voor een omschrijving van de storing, selecteer de storing met het wielte.



Bij storing afkomstig van de buitenunit, toont de gebruikersinterface de foutcode "370: Thermodynamische bron", gevolgd door de storing van de buitenunit.



Een overzicht van de foutmeldingen is zichtbaar in het menu "Systeemstatus" > "Overzicht van de foutmeldingen", pagina 63

► Defecten van de hydraulische module

Fout	Benaming	Waarschijnlijke redenen	Voorgestelde acties
10	Buitentemp opnemer	Kortsluiting. Voeler afgekoppeld of uitgeschakeld. Voeler defect. Andere fout.	Controleer de bedrading van de voeler. Vervang de voeler.
32	Aanvoersensor 2		
33	Aanvoersensor WP		
44	Retoursensor WP		
50	SWW-sensor 1		
60	Omgevingssensor 1.		
65	Omgevingssensor 2		
83	BSB kortsluiting	Probleem met de bedrading (tussen de omgevingsvoeler of -centrale, display en regelaar).	De elektrische bekabeling controleren.
127	Anti-legionellatemperatuur	Instelling anti-legionellatemperatuur niet bereikt.	Controleer de bekabeling van de SWW-bijverwarming / gekoppelde boiler.
212	Fout interne com	Voeler afgekoppeld of uitgeschakeld.	Controleer de bedrading van de voeler.
369	Extern	Uitschakeling van de buitenveiligheid EX3(fig. 45, pagina 45).	-
370	Thermodynam. generator	Zie detail in "Storingen van de buitenunit"	-
441	BX31 zonder functie	Kortsluiting. Voeler afgekoppeld of uitgeschakeld. Voeler defect. Andere fout.	Controleer de bedrading van de voeler. Vervang de voeler.
442	BX32 zonder functie		
443	BX33 zonder functie		
444	BX34 zonder functie		
516	WP afwezig	Verlies verbinding tussen regelaar en WP.	Controleer de bekabeling tussen X60 en de interfacekaart (fig. 55, pagina 84).

Voor iedere tussenkomst dient de elektrische voeding uitgeschakeld te worden.

Gestockeerde energie: na afkoppeling van de voeding, 10 minuut wachten vooraleer de interne delen van de uitrusting te betreden.

Wanneer WP niet onder spanning is, wordt de bescherming vorstvrij niet verzekerd.



► Werkingssignalen van de warmtepomp circulator



Controlelamp uit

De circulator werkt niet, geen elektrische voeding



Controlelamp is groen

De circulator werkt normaal.



Controlelamp knippert
groen/rood

Werking van de circulatiepomp in 'alarmmodus'
(in abnormale omstandigheden, zoals: droge werking, overbelaste motor door
onzuiverheden in het water...).



Controlelamp knippert
rood

Werkingsfout door een aanhoudende externe fout (abnormale spanning /
stroomsterkte, externe blokkering van de pomp, omgekeerde stroming...).
Stilstand van de circulatiepomp. De circulatiepomp start opnieuw op zodra het
probleem opgelost is.



Controlelamp is rood

Werkingsfout / Permanente stilstand.
Vervanging van de circulatiepomp

► Storingen van de buitenunit

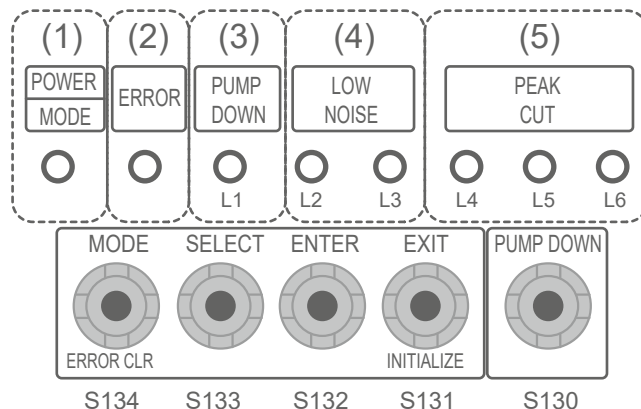
■ Hydraulische module: Knippen van de diodes te zien op de interfacekaart.

Fout	Interface-kaart		Benaming van de fout (model 5, 6 et 8)	Benaming van de fout (model 10)
	Groene LED	Rode LED		
11	1	1	Communicatiefout buitenunit	
23	2	3	Verkeerde combinatie	
32	3	2	Communicatiefout UART	
42	4	2	Fout condensatiesonde	
62	6	2	Buitenunit belangrijkste PCB fout	
63	6	3	-	Inverterfout
65	6	5	Buitenunit IPM fout	
71	7	1	Fout temperatuurvoeler perszijde	
72	7	2	Fout temperatuurvoeler compressor	
73	7	3	-	Fout temperatuurvoeler verdamper (centrum)
			Fout temperatuurvoeler verdamper (uitgang)	Fout temperatuurvoeler verdamper (uitgang)
74	7	4	Fout buitentemperatuurvoeler	
77	7	7	-	Fout radiatorsonde (P.F.C.)
78	7	8	Fout expansieventielsensor	
84	8	4	Fout stroomsensor	
86	8	6	Fout drukregelaar / Fout drukregelaarsensor	
94	9	4	Overspanningsbeveiliging (permanente stop)	
95	9	5	Positie compressor incorrect (permanente stop)	Fout start compressor (permanente stop)
97	9	7	Fout ventilatormotor	
A1	10	1	Beveiliging temperatuur perszijde (permanente stop)	
A3	10	3	Beveiliging temperatuur compressor (permanente stop)	
A5	10	5	Abnormale lage druk	Erreur de pression
AC	10	12	-	Verkeerde temperatuur radiator buitenunit

▼ Buitenunit : model 10

Wanneer een fout optreedt:

- Het controlelampje "ERROR" (2) knippert.
- Druk één keer op de knop "ENTER" (S132).
- Het lampje knippert (L1 & L2) verscheidene keren naargelang het type van fout (zie tabel onder).



o : Controlelamp uit; ● : Controlelamp aan

Fout	Kaart van de EU						Benaming van de fout
	(L1)	(L2)	(L3)	(L4)	(L5)	(L6)	
11	1	1	o	o	●	●	Serie communicatiefout na de werking
	1	1	o	●	o	o	Serie communicatiefout tijdens de werking
23	2	3	o	o	o	●	Combinatie verschilt van de binnenunit en de buitenunit
62	6	2	o	o	o	●	Buitenunit belangrijkste PCB fout
63	6	3	o	o	o	●	Fout Inverter
65	6	5	o	o	●	●	Buitenunit IPM fout
	6	5	o	o	o	●	Verkeerde temperatuur IPM-kaart.
71	7	1	o	o	o	●	Fout temperatuurvoeler perszijde
72	7	2	o	o	o	●	Fout temperatuurvoeler compressor
73	7	3	o	o	●	o	Fout temperatuurvoeler verdamper (centrum)
	7	3	o	o	●	●	Fout temperatuurvoeler verdamper (uitgang)
74	7	4	o	o	o	●	Fout buitentemperatuurvoeler
77	7	7	o	o	o	●	Buitenunit heatsink temp. thermistor fout
78	7	8	o	o	o	●	Fout temperatuurvoeler ontspanner
84	8	4	o	o	o	●	Fout stroom compressor
86	8	6	o	●	o	o	Fout pressostaat
	8	6	o	●	●	o	Fout stroomsensor
94	9	4	o	o	o	●	Uitschakeling gedetecteerd
95	9	5	o	o	o	●	Fout detectie stand rotor van de compressor
	9	5	o	o	o	●	Fout start compressor
97	9	7	o	o	●	●	Fout ventilator buiteneenheid
A1	10	1	o	o	o	●	Bescherming temperatuur perszijde
A3	10	3	o	o	o	●	Beveiliging temperatuur compressor
A5	10	5	o	o	o	●	Abnormale lage druk
AC	10	12	o	o	●	●	Verkeerde temperatuur radiator buitenunit

Onderhoud van de installatie



Voor iedere tussenkomst dient de elektrische voeding uitgeschakeld te worden.

Gestockeerde energie: na afkoppeling van de voeding, 10 minuut wachten vooraleer de interne delen van de uitrusting te betreden.



► Controle van het hydraulisch circuit



Als frequente vullingen nodig zijn, is het absoluut verplicht om lekken op te sporen. Als het vullen en het onderdrukstellen is vereist, nagaan wat soort vloeistof aanvankelijk is gebruikt.

De aanbevolen vuldruk: tussen 1 en 2 bar (de precieze vuldruk wordt bepaald in functie van de totale opvoerhoogte van de installatie).

Periodiek

- Controleer de druk van het expansievat (1 bar) en de goede werking van de veiligheidsklep.

Indien de installatie uitgerust is met een sanitaire boiler:

- Controleer de veiligheidsgroep op het inkomende sanitair koud water. Doe deze werken volgens de instructies van de fabrikant.

- Controleer stroombreker.

► Nazicht van de buitenunit

- Verwijder stof van de wisselaar, indien nodig, maar zorg er voor de lamellen niet te beschadigen.

- Trek de ribben recht aan de hand van een kam.

- Controleer of er niets de doorgang van de lucht belemmert.

- De ventilator controleren.

- Controleren dat de evacuatie van de condensaten niet verstopt is.

▼ Controle van de koelkring:

- Controleer of er geen lek is (aansluitingen, ventielen...).

► Controle elektrisch circuit

- Controleer de verbindingen en verstevig indien nodig.

- Controleer de staat van de bedrading en printplaten.

▶ Aflaten van de hydraulische module

- Verwijder het paneel van de hydraulische module.
- De ledigingskraan openen,
- Controleer de opening van de automatische ontluchter van de hydraulische module,
- De ontluchter(s) van de installatie openen.

▶ Omschakelventiel

Indien de installatie uitgerust is met een sanitaire boiler:

Let op de montagerichting van de richtklep.

- Leiding **AB**: Vertrek naar hydraulische module.
- Leiding **A** open: Retour SWW-boiler.
- Leiding **B** open: Retour van de verwarmingskring.

► Procedure voor gasvulling

Dit werk is voorbehouden aan de installateurs die in regel zijn met de wetgeving op het hanteren van koelvloeistoffen.

⚠️ **Vacuümtrekken met een gekalibreerde pomp is verplicht (zie BIJLAGE 1).**

Gebruik nooit materieel dat eerder al gebruikt werd met een koelmiddel dat geen HFK is.

Verwijder de doppen van de koelkring pas op het ogenblik dat de koelaansluitingen worden uitgevoerd.

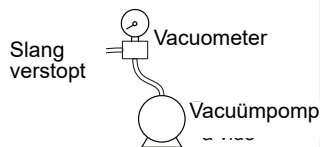
⚠️ **Indien de buitentemperatuur lager is dan +10°C:**

- Is er absoluut de methode van het 3 keer vacuümtrekken toe te passen (zie BIJLAGE 2).
- De plaatsing van een filterdroger is aanbevolen (is sterk aanbevolen indien de temperatuur lager is dan +5°C).

BIJLAGE 1

Methode voor het ijken en controleren van een vacuümpomp

- Controleer het oliepeil van de vacuümpomp.
 - Sluit de vacuümpomp aan op de vacuometer volgens het schema.
 - Trek de installatie vacuüm gedurende 3 minuten.
 - Na 3 minuten bereikt de pomp haar vacuümdrempelwaarde en beweegt de naald van de vacuometer niet meer.
 - Vergelijk de verkregen druk met de waarde van de tabel. Naargelang de temperatuur, moet deze druk lager zijn dan de waarde die aangeduid is in de tabel.
- => Is dat niet het geval, vervang dan de dichting, de slang of de pomp.



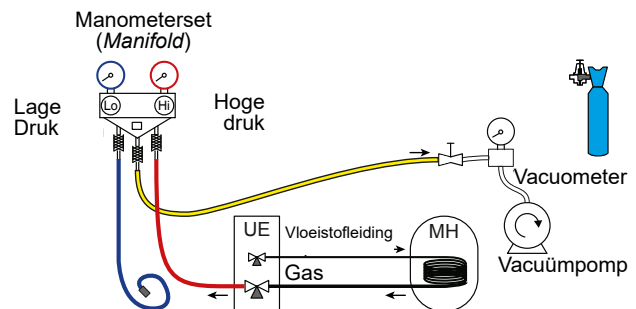
T °C	5°C < T < 10°C	10°C < T < 15°C	15°C < T
Pmax	0.009	0.015	0.020
- bar	9	15	20
- mbar			

BIJLAGE 2

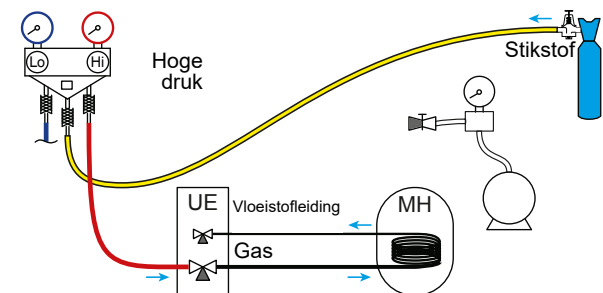
Methode van het 3 keer vacuümtrekken

- De hogedrukslang van de *Manifold* aansluiten op de vulopening (gasverbinding). Er moet een afsluiter gemonteerd worden op de slang van de vacuümpomp om ze te kunnen afzonderen.

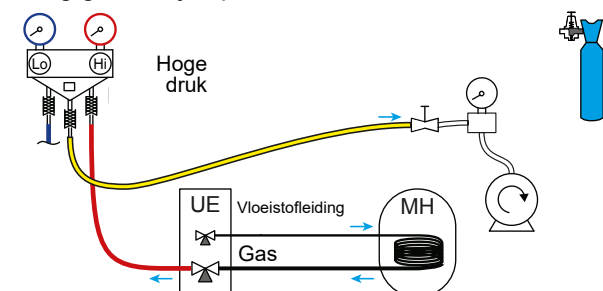
a) Vacumeer tot gewenste waarde en behoud deze waarde gedurende minimum 30 mn (zie tabel in BIJLAGE 1),



b) De vacuümpomp afzetten, de afsluiter aan het uiteinde van de dienstslang (geel) sluiten. Deze slang aansluiten op de ontspanner van de stikstoffles, 2 bar injecteren, de afsluiter van de slang weer sluiten,



c) De slang opnieuw aansluiten op de vacuümpomp, de pomp in werking stellen en de afsluiter van de slang geleidelijk openen.

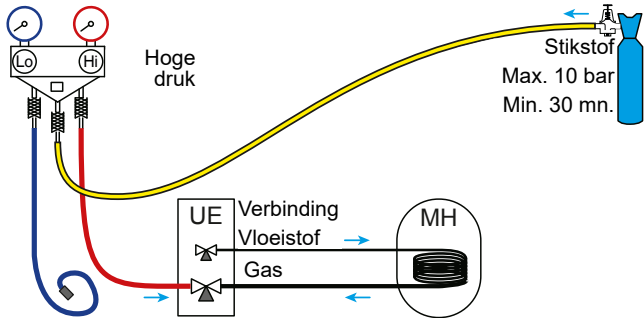


d) Dit minstens drie keer herhalen.

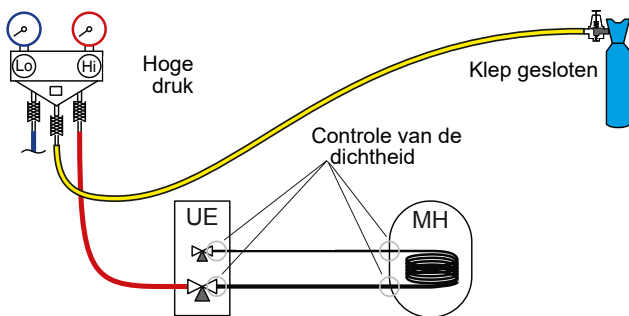
Herinnering: Het is streng verboden om deze verrichtingen uit te voeren met koelvloeistof.

▼ Dichtheidstest

- Verwijder de beschermdop (B) van de vulopening (Schrader) van de gaskraan (grote diameter).
- De hogedrukslang van de Manifold aansluiten op het verdeelstuk (fig. 52).
- De stikstoffles aansluiten op het Manifold (gebruik enkel gedehydrateerde stikstof type U).
- Zet de stikstof onder druk (10 bar maximum) in de koelkring (geheel **verbinding** gas-condensator - vloeistofverbinding).
- Laat de kring onder druk gedurende 30 minuten.



- Indien de waarde zakt, laat zakken tot 1 bar en het eventuele lek met een lekzoeker, herstel en herbegint de test.



- Als de druk stabiel blijft en lekken uitgesloten zijn, de stikstof afdrukken door de druk te laten dalen die hoger is dan de atmosferische druk (tussen 0.2 en 0.4 bar).

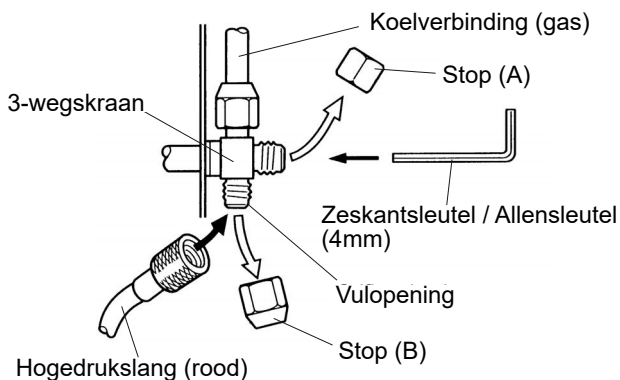


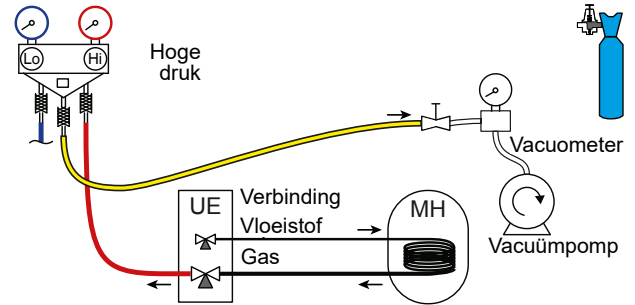
fig. 52 - Aansluiting van de slang op de gaskraan

▼ Vacuümzuigen



De methode van 3 maal ledigen (BIJLAGE 2) is sterk aanbevolen voor alle installaties en zeker voor buitentemperaturen lager dan 10°C.

- Indien nodig, de manometer(s) van het verdeelstuk ijkken op 0 bar. De vacuometer bijstellen ten opzichte van de atmosferische druk (≈ 1013 mbar).
- Sluit de vacuümpomp aan op het verdeelstuk. Een vacuometer aansluiten indien de vacuümpomp er niet mee uitgerust is.



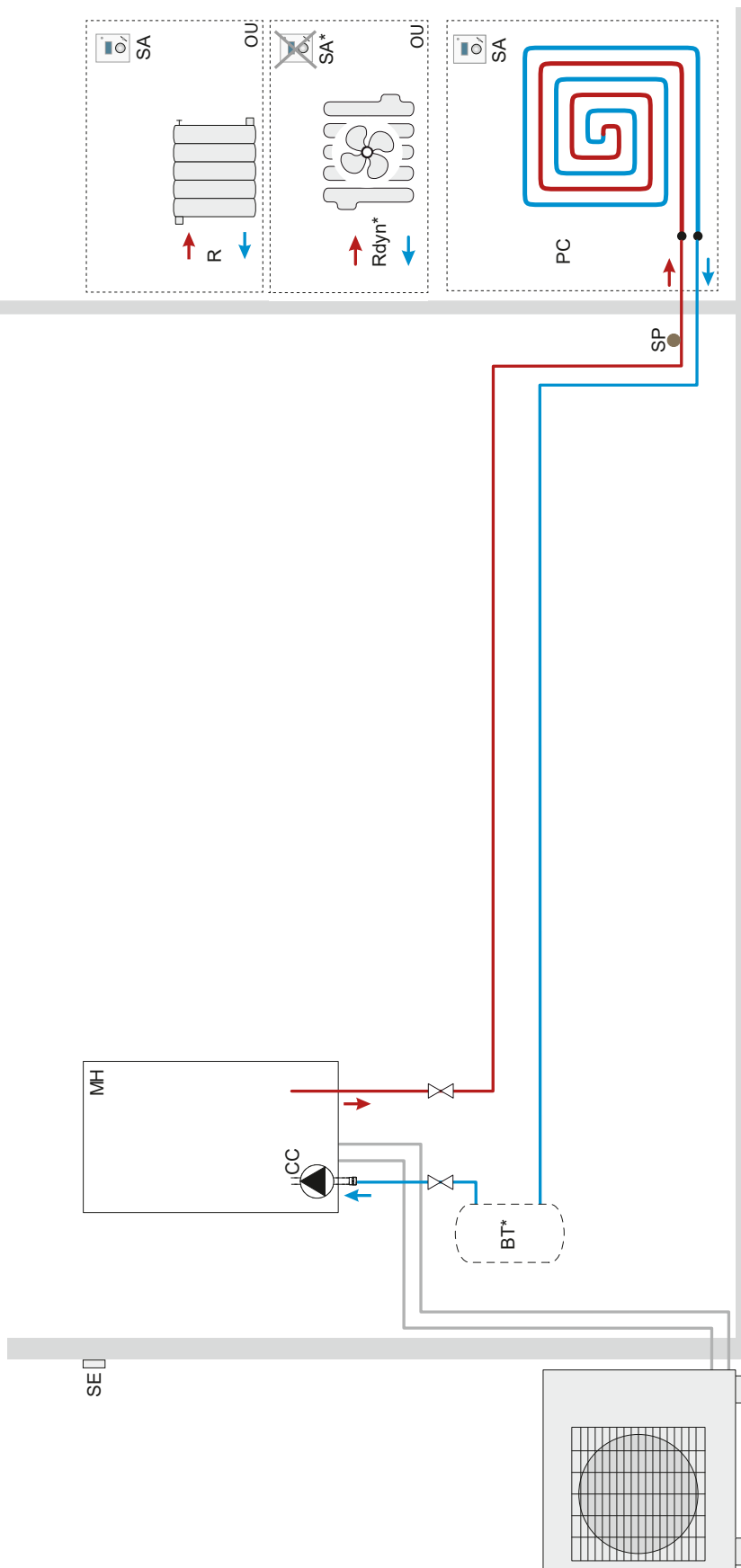
Vacuümzuigen tot de resterende druk* in de kring daalt onder de waarde zoals aangeduid in de volgende tabel. (*gemeten met de vacuümmeter).

T °C	5°C < T < 10°C	10°C < T < 15°C	15°C < T
Pmax - bar	0.009	0.015	0.020
- mbar	9	15	20

- Laat de pomp nog minimum 30 minuten werken nadat het vacuüm tot stand gebracht is.
- Sluit de kraan van het verdeelstuk en leg de vacuümpomp stil **zonder de aangebrachte slangen los te koppelen**.

► Principeel hydraulisch schema

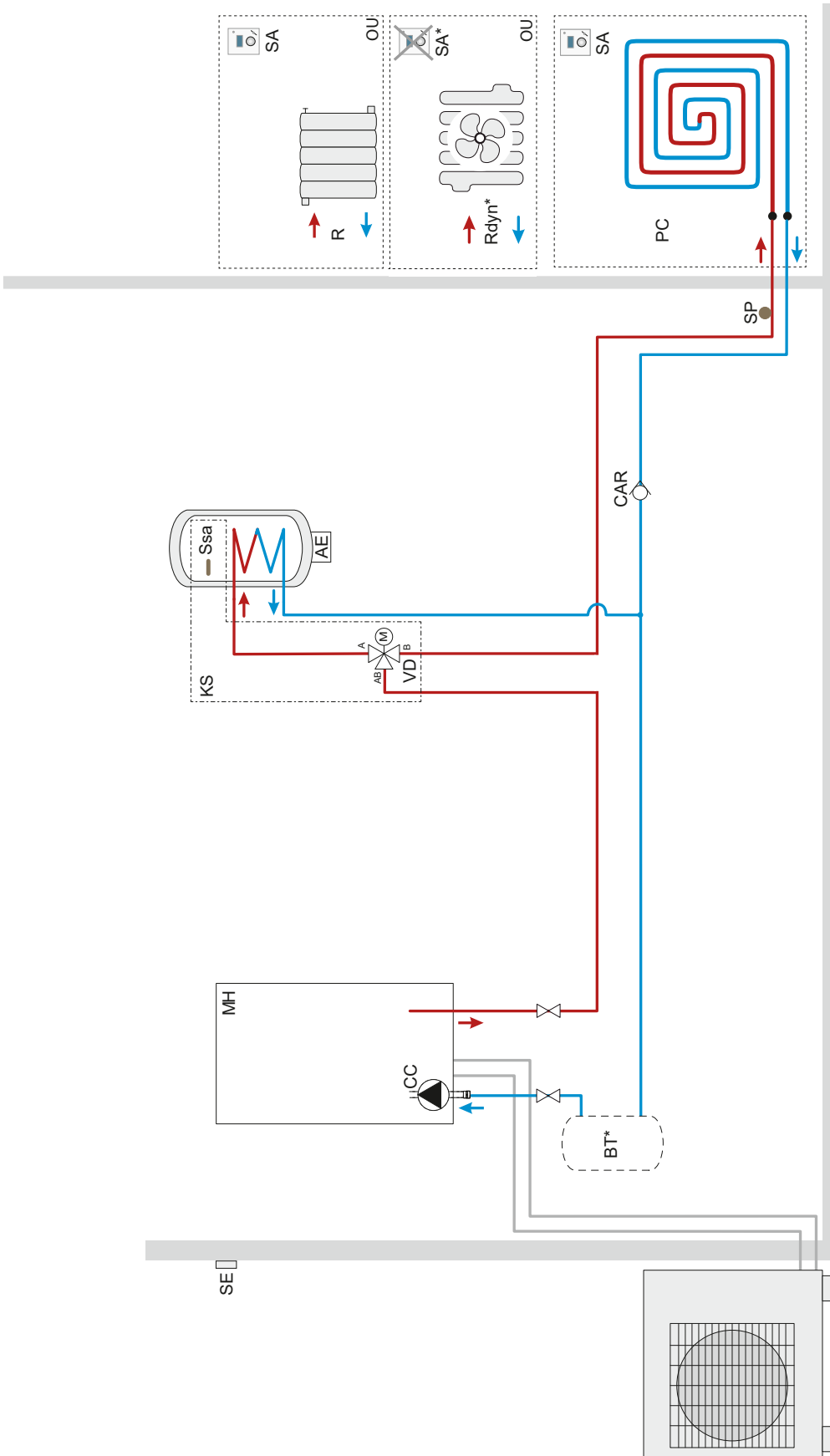
■ 1 verwarmingscircuit



Legende:

- AE** - Elektrische bijverwarming
- BT*** - Buffervat (naargelang watervolume: zie pagina 35)
- CC** - Circulatiepomp verwarming
- MH** - Hydraulische module
- PC** - Vloerverwarming
- R** - Radiator
- Rdyn*** - Dynamische radiator
- SA*** - Omgevingssensor (optie/behalve met Rdyn)
- SE** - Buitensensor
- SP** - Thermische beveiliging vloerverwarming

■ 1 verwarmingscircuit en gemengde warmwaterboiler



Legende:

- AE** - Elektrische bijverwarming
- BT*** - Buffervat (naargelang watervolume: zie pagina 35)
- CAR** - Terugslagklep
- CC** - Circulatiepomp verwarming
- KS** - Sanitaire kit

- MH** - Hydraulische module
- PC** - Vloerverwarming
- R** - Radiator
- Rdyn*** - Dynamische radiator
- SA*** - Omgevingsensor (optie/behalve met Rdyn)

- SSa** - Sanitaire sensor
- SE** - Buitensensor
- SP** - Thermische beveiliging vloerverwarming
- VD** - Richtklep

► Plannen van elektrisch kabling



Voor iedere tussenkomst dient **de elektrische voeding** uitgeschakeld te worden.

Gestockeerde energie: na afkoppeling van de voeding, 10 minuut wachten vooraleer de interne delen van de uitrusting te betreden.



▼ Buitenunit

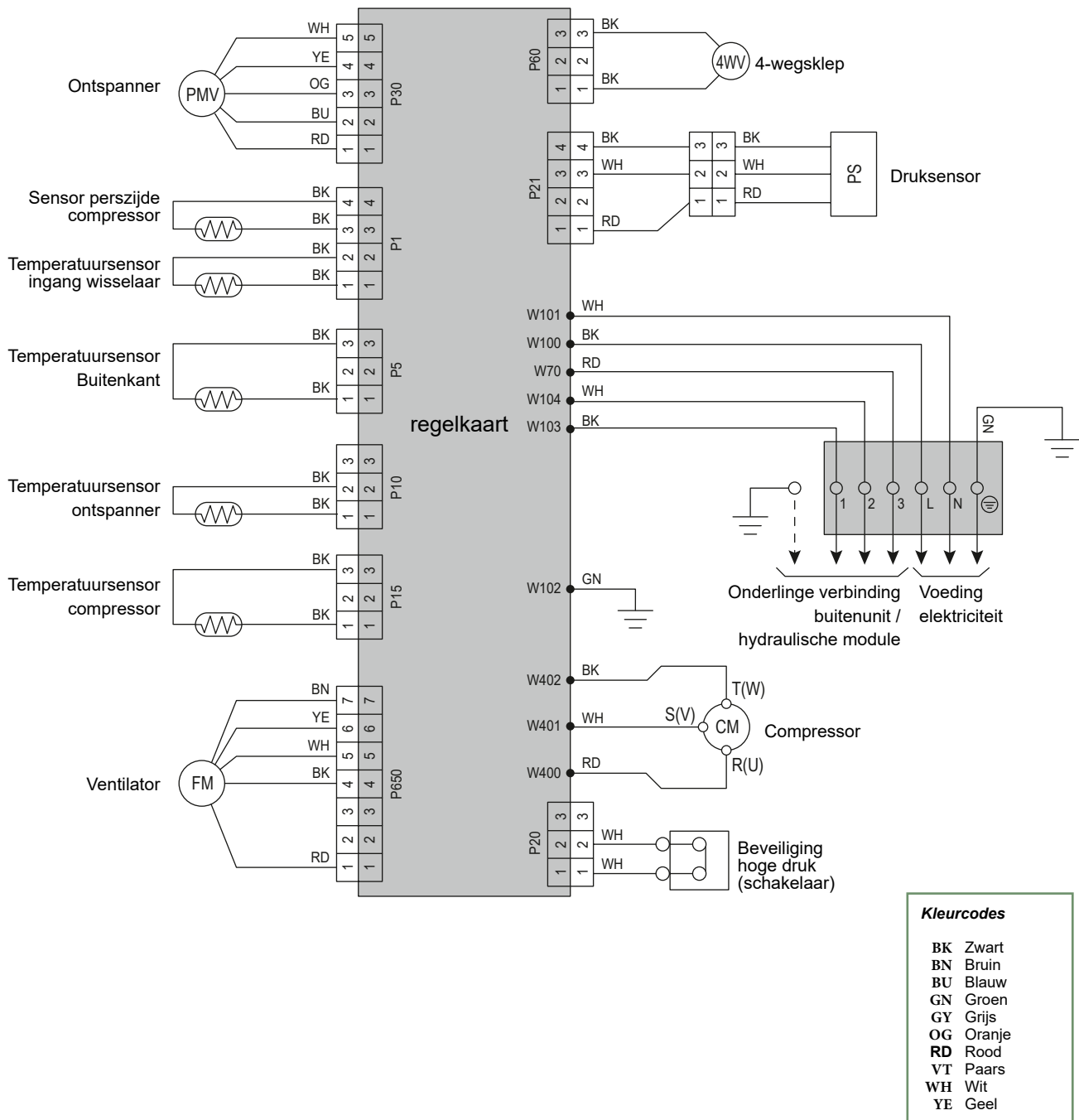


fig. 53 - Opening van de buitenunit modellen 5, 6 en 8

Kleurcodes

- BK Zwart
- BN Bruin
- BU Blauw
- GN Groen
- GY Grijs
- OG Oranje
- RD Rood
- VT Paars
- WH Wit
- YE Geel

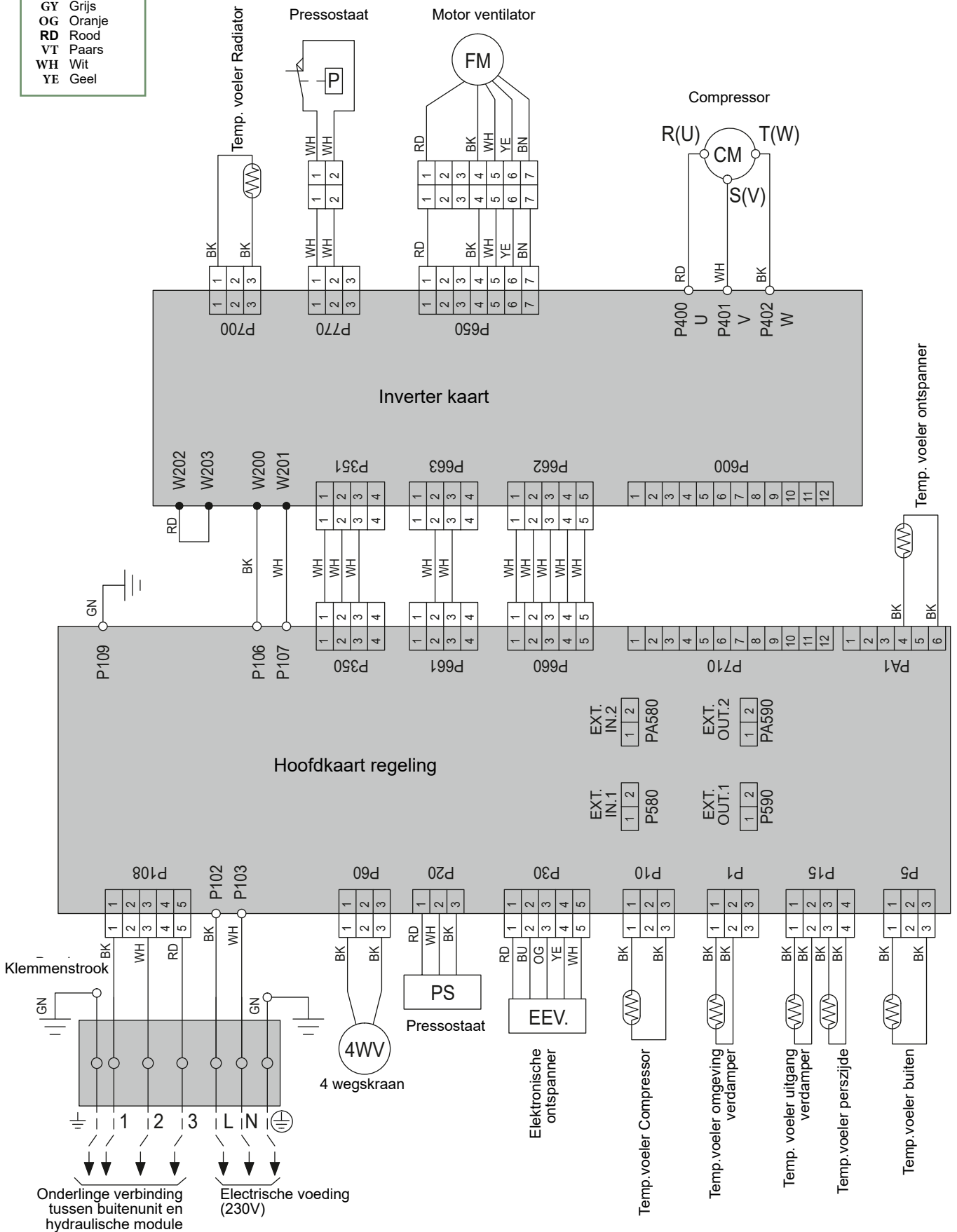


fig. 54 - Opening van de buitenunit model 10

▼ Hydraulische module

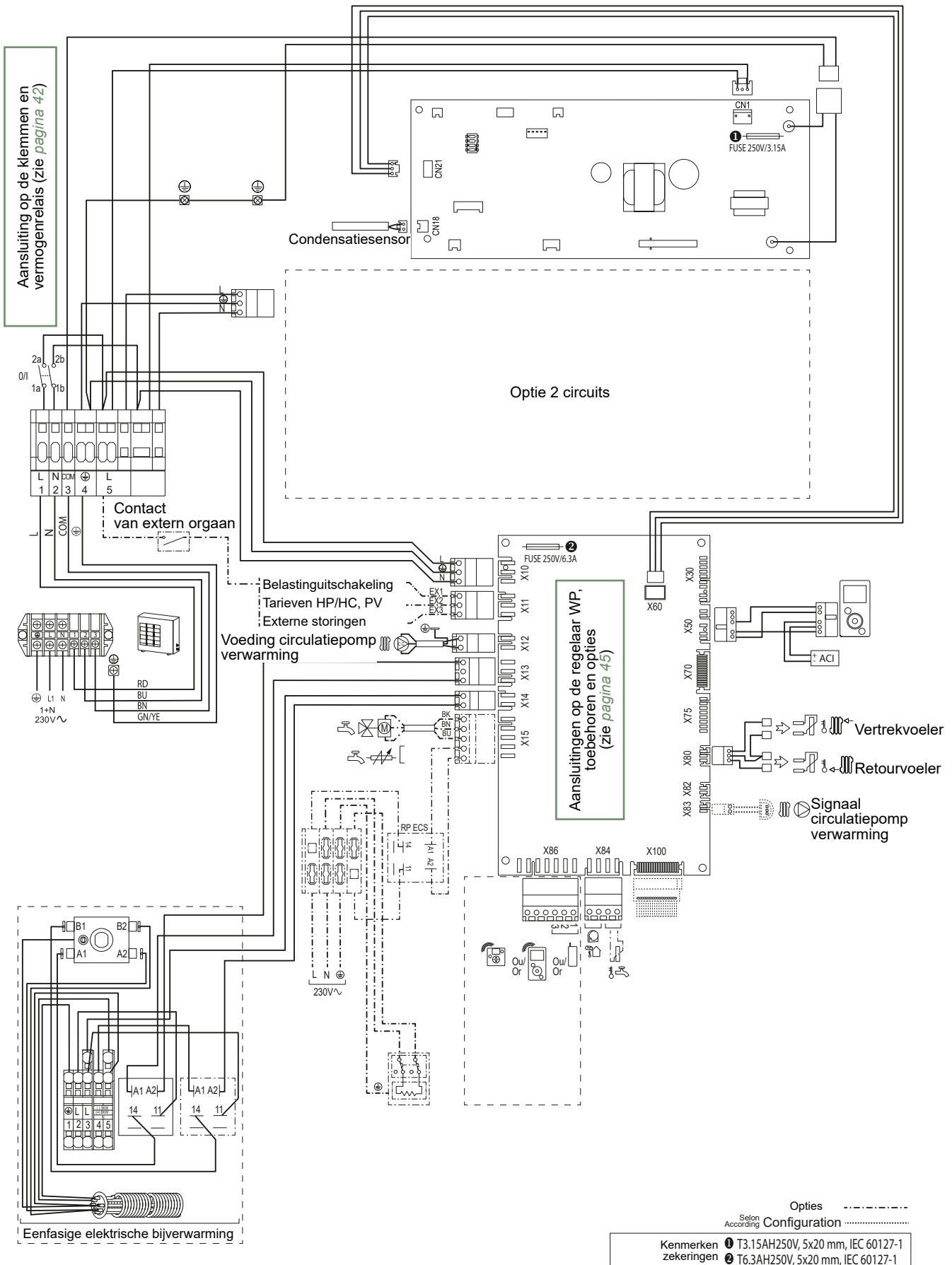


fig. 55 - Elektrische kablering hydraulische module (behalve aansluitingen door de installateur)



A series of horizontal dotted lines spanning the width of the page, providing a guide for handwriting practice.

✓ Procedure indienststelling

Alvorens de hydraulische module in te schakelen.

- Controleer de elektrische bedrading
- Controleer de gasvulling van het koelcircuit.
- Controleer de druk van het hydraulisch systeem (1-2 bar), controleer dan of de WP is ontlucht, evenals de rest van de installatie.
- Vergewis u ervan dat alle SW DIP in stand OFF staan alvorens te starten.

▶ "Check-list" hulp bij indienststelling

▼ Vóór de start

	OK	Niet conform
Plaatsing ("Plaatsing", pagina 16)		
Oppervlakte, volume en ventilatie van de ruimte.		
Visuele controles Buitenunit ("Installatie van de buitenunit", pagina 17)		
Lokalisatie en bevestigingen, condensafvoer.		
Respecteer de afstanden tot obstakels.		
Hydraulische controles Hydraulische module ("Installatie van de hydraulische module", pagina 20)		
Aansluitingen van de leidingen, kleppen en pompen (Installatie verwarming, SWW).		
Watervolume installatie (capaciteit van aangepast expansievat?).		
Afwezigheid van lekken.		
Druk primair circuit en ontlucht.		
Aansluitingen en koelcontroles ("Koelaansluiting", pagina 28).		
Controle van de koelringen (afsluiting nageleefd, geen stof, geen vocht).		
Aansluitingen tussen de eenheden (lengte leidingen, klemming naadloze verbindingen...).		
Mechanische bescherming van de koelverbindingen		
Installatie HD-manometers op gaslijn (dikke buis).		
Vacuümtrekken verplicht.		
Dichtheidstest met stikstof (~ 10 bar).		
Opening kranen koelvloeistof op de buiteneenheid.		
Vulling koelvloeistof van de hydraulische module en van de leidingen.		
Vermeld op het etiket op de binneneenheid de hoeveelheid gas (fabriek + bijvulling) .		
Visuele controles Buitenunit ("Buitenunit", pagina 38)		
Elektrische voeding (230 V).		
Bescherming door gekalibreerde stroomonderbreker.		
Doorsnede van de kabel.		
Aansluiting aarding.		
Hydraulische module ("Hydraulische module", pagina 40).		
Verbinding met buitenunit (L, N, aarding).		
Aansluiting van verschillende sensoren (positionering en verbindingen).		
Aansluiting richtkleppen (gekoppelde boiler en SWW) en circulatiepomp.		
Voeding en bescherming van de elektrische bijverwarming.		

▼ Inbedrijfstelling

	OK	Niet conform
Snelle inbedrijfstelling (“ <input type="checkbox"/> Inbedrijfstelling”, pagina 52).		
Schakel de hoofdveiligingsschakelaar van de installatie in (voeding buitenunit) 6 uur voorafgaand aan het testen => Voorverwarming van de compressor.		
Zet de aan/uit-schakelaar op stand 1 => Initialisatie van enkele seconden.		
Werking van de WP (verwarming).		
Ontgassing van de circulatiepomp WP (verwarming).		
Ontluchting van de installatie.		
De buiteneenheid start na 4 minuten.		
Stel tijd, datum en tijdsprogrammering CC in, indien verschillend van de standaardwaarden.		
De hydraulische kring configureren.		
De helling van de verwarmingscurve regelen.		
De max. vertrekinstelling bijstellen.		
Controles op de buiteneenheid		
Werking van de ventilators, compressors.		
Gemeten intensiteit.		
Meet na een paar minuten, delta T° lucht.		
Controle condensatiedruk/temperatuur en verdamping.		
Controles op de hydraulische module		
Na 15 minuten werking.		
Delta T° primair water.		
Werking verwarming, mengkraan, gekoppelde boiler ...		
Omgevingsregeling (“ <input type="checkbox"/> Bedieningsinterface”, pagina 46 en “ <input type="checkbox"/> Regelmenu”, pagina 54).		
Instellingen, handelingen, controles.		
Tijdvertraging bij stilstand Tijdvertraging bij stop actief.		
De instellingen van de verwarmingskringen regelen indien ze verschillen van de standaardwaarden.		
Weergave van de instellingen.		
Gebruiksaanwijzingen		



De WP is klaar voor gebruik!

► Technische fiche van inbedrijfstelling

Werf		Installateur	
Buitenunit	Serienr.:	Hydraulische module	Serienr.:
	Model		Model
Type koelmiddel	Laden van het koelmiddel		Kg
Controles		Spanningen en intensiteiten op de buitenunit	
Respecteer de minimale implantatie-afstanden		L/N	V
Correcte afvoer van condens		L/T	V
Elektrische aansluitingen /klemming verbindingen		N/T	V
Afwezigheid van gaslekken (identificatienr. apparaat:)		Icomp	A
Correcte installatie koelverbindingen (lengte m)			
Overzicht in modus HEET			
T° compressor perszijde	°C		
T° vloeistoflijn	°C		
T° condensatie	HP = bar °C	} Onderkoeling	°C
T° uitgang waterboiler	°C		} ΔT° condensatie
T° ingang waterboiler	°C	} ΔT° secundair	°C
T° verdamping	BP = bar °C		
T° aspiratie	°C	} Oververhitting	°C
T° luchtinlaat batterij	°C	} ΔT° verdamping	°C
T° luchtuitlaat batterij	°C	} ΔT° accu	°C
Hydraulische net op hydraulische module			
Secundaire net	Vloerverwarming	Circulatiepomp merk	Type
	LT-radiatoren		
	Ventilatorconvectie		
Sanitair warmwater; type boiler			
Geschat volume van het secundaire waternet		L	
Opties en Toebehoren:			
Voeding elektrische bijverwarming		Ruimte opnemer A59	
Plaatsing omgevingssonde correct		Omgevingssensor radio A75	
2-circuitkit		Omgevingssensor radio A78	
Kit gekoppelde boiler			
Kit sanitair warm water			
Details		Details	
Parametrering regeling			
Type configuratie			
Essentiële parameters			

Instructies voor de gebruiker

Leg aan de gebruiker de werking uit van zijn installatie, met name de functies van de omgevingsensor en de programma's die toegankelijk zijn op het niveau van de gebruikersinterface.



Benadruk het feit dat vloerverwarming een grote inertie heeft en daarom moet de aanpassingen geleidelijk zijn.

Leg ook uit aan de gebruiker hoe het vullen van het verwarmingscircuit te controleren.

Levens einde van het apparaat



De ontmanteling en recycling van de apparaten moet worden uitgevoerd door een gespecialiseerde dienst. In geen geval mag het apparaat worden afgevoerd met het huisvuil, het grof vuil of naar een stortplaats.

Neem bij het einde van de levensduur van het apparaat contact op met de installateur of de lokale vertegenwoordiger voor de ontmanteling en recycling hiervan.



A series of 25 horizontal dotted lines spanning the width of the page, intended for writing.



A series of horizontal dotted lines spanning the width of the page, providing a guide for handwriting practice.

Datum van inbedrijfstelling:

Contactgegevens van uw verwarmingsmonteur of servicedienst.



Dit apparaat voldoet aan:

- de richtlijn lage spanning 2014/35/EG volgens de norm NF EN 60335-1, NF EN 60335-2-40, NF EN 60529, NF EN 60529/A2 (IP),
- de EMC-richtlijn 2014/30/EU,
- de machinerichtlijn 2006/42/EG.
- de drukapparatuurrichtlijn 2014/68/EU volgens de norm NF EN 378-2.
- de richtlijn Eco-design 2009/125/EG en verordening (EU) Nr. 813/2013,
- de verordening (EU) 2017/1369 tot vaststelling van een kader voor energie-etikettering en tot intrekking van Richtlijn 2010/30/EU

Dit apparaat voldoet ook aan:

- decreet nr. 92-1271 (en amendementen) over bepaalde koelmiddelen gebruikt in koel- en airconditioningapparatuur.
- verordening nr. 517/2014 van het Europees Parlement inzake bepaalde gefluoreerde broeikasgassen.
- normen i.v.m. product en gebruikte testmethoden: Luchtbehandelingsapparatuur, koeleenheden met vloeistof en warmtepompen met elektrisch aangedreven compressoren voor ruimteverwarming en voor koeling EN 14511-1, EN 14511-2, EN 14511-3, EN 14511-4, EN 14825.
- de norm EN 12102-1: Bepaling van het geluidsvermogensniveau



Dit apparaat is geïdentificeerd door dit symbool. Dit betekent dat alle elektrische en elektronische producten dienen te worden gescheiden van huishoudelijk afval.

In de landen van de Europese Unie (*), Noorwegen, IJsland en Liechtenstein is er een apart circuit voor de recuperatie van dit soort producten.

Demonteer dit product niet zelf. Dit kan schadelijke gevolgen hebben voor uw gezondheid en het milieu.

De opwerking van het vloeibare koelmiddel, de olie en de andere onderdelen moet worden uitgevoerd door een bevoegd installateur in overeenstemming met de lokale en nationale regelgeving.

Het te recycleren apparaat moet aan een gespecialiseerde dienst worden afgeleverd en mag in geen geval worden afgevoerd met het huishoudelijk afval, met het groot huisvuil of naar een vuilnisbelt.

Neem contact op met uw installateur of lokale vertegenwoordiger voor meer informatie.

* Afhankelijk van de nationale voorschriften van elke lidstaat.



Keymark Certification:

012-SC0366-19 - Alféa Extensa A.I. 5 R32

012-SC0367-19 - Alféa Extensa A.I. 6 R32

012-SC0368-19 - Alféa Extensa A.I. 8 R32

012-SC0369-19 - Alféa Extensa A.I. 10 R32