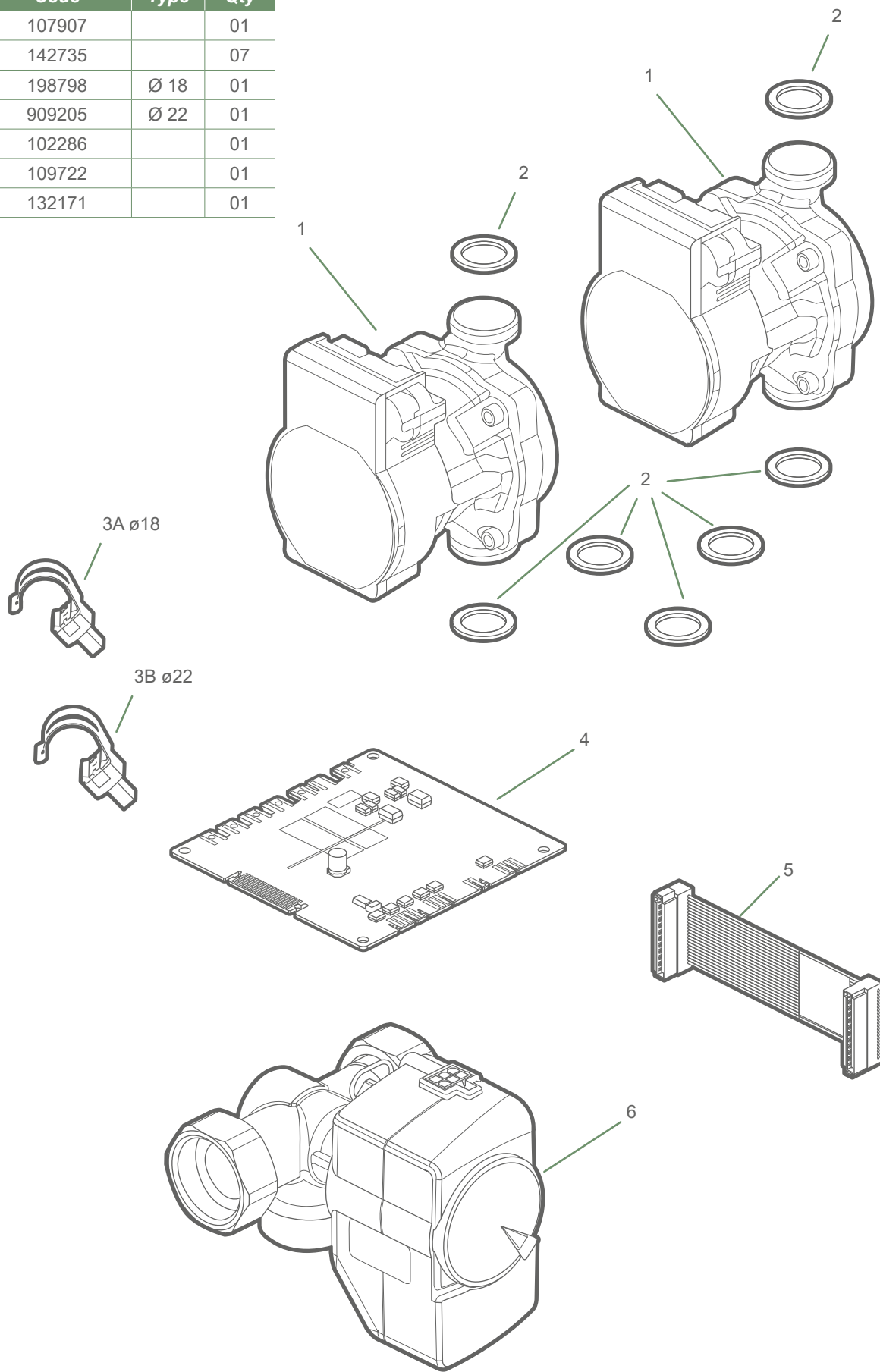


ML

INSTALLATION // INSTALLATIE // INSTALACIÓN // INSTALAÇÃO  
INSTALLAZIONE // MONTAŽ // INŠTALACIJA

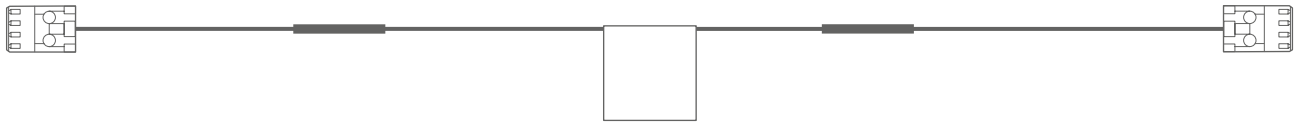
## Kit 2 circuits découplés Dual circuit decoupling kit (075097 - UTW-KZVXS)

Nr	Code	Type	Qty
1	107907		01
2	142735		07
3A	198798	Ø 18	01
3B	909205	Ø 22	01
4	102286		01
5	109722		01
6	132171		01



Nr	Code	Qty
7	109723	01
8	133358	02
9	133359	01

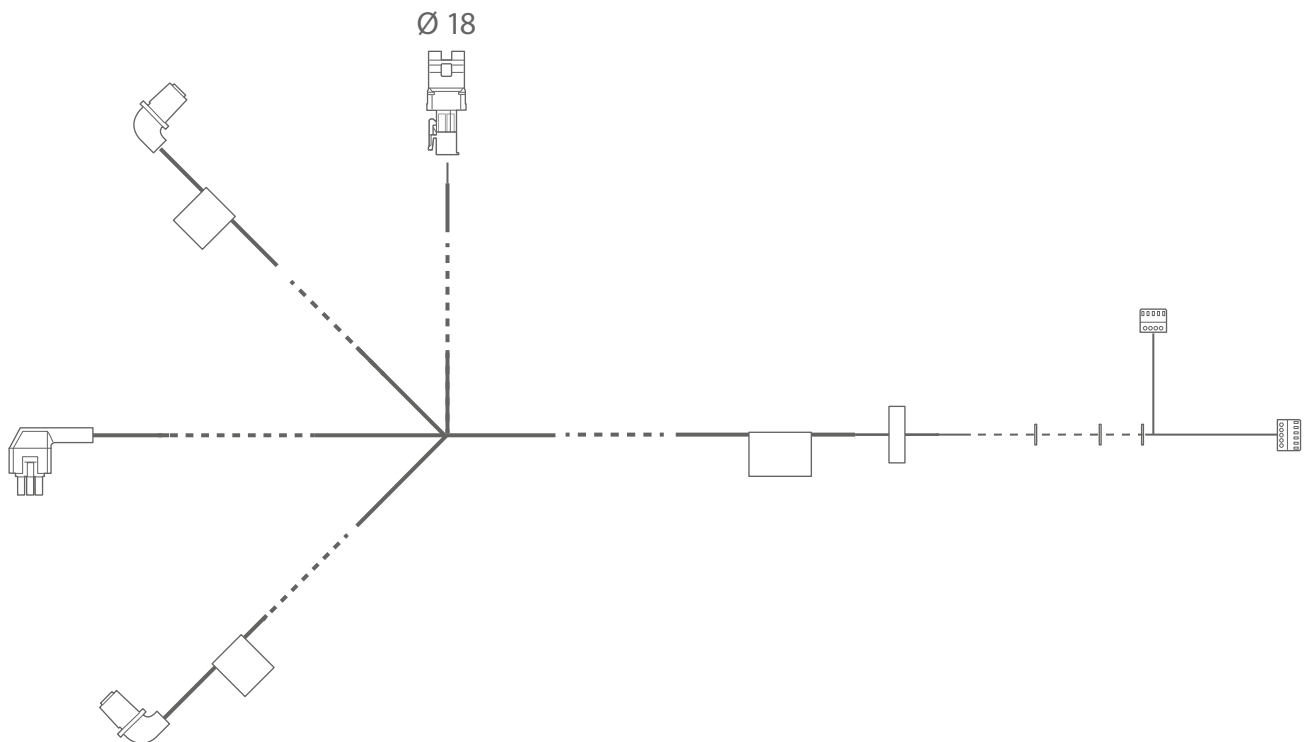
7

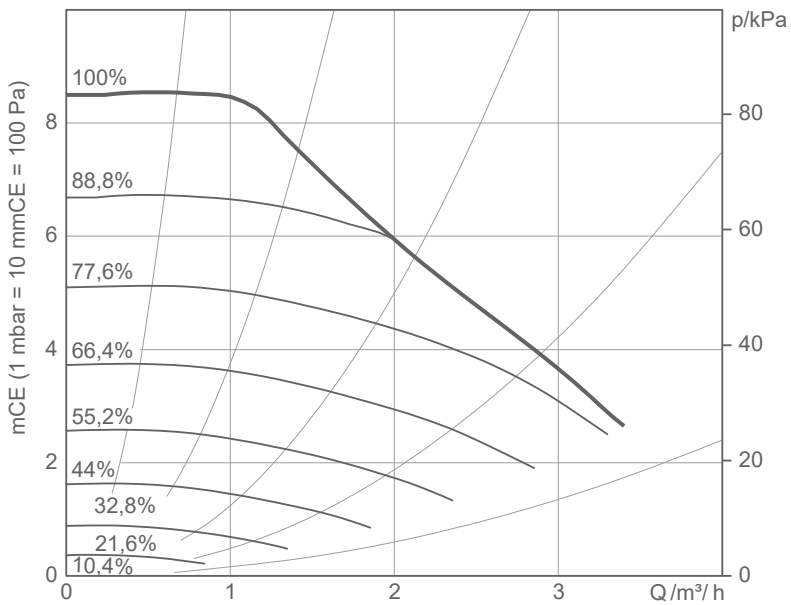


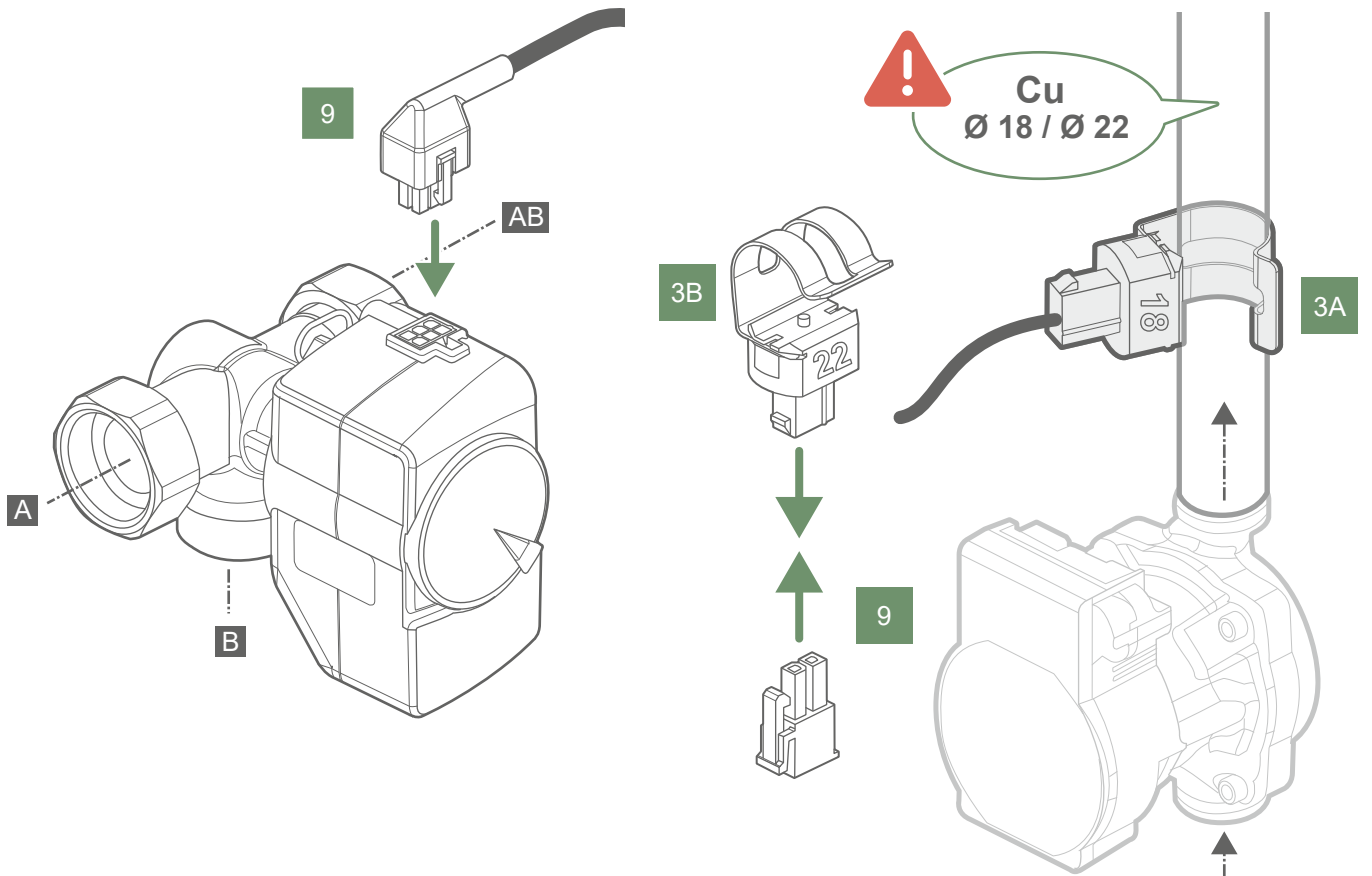
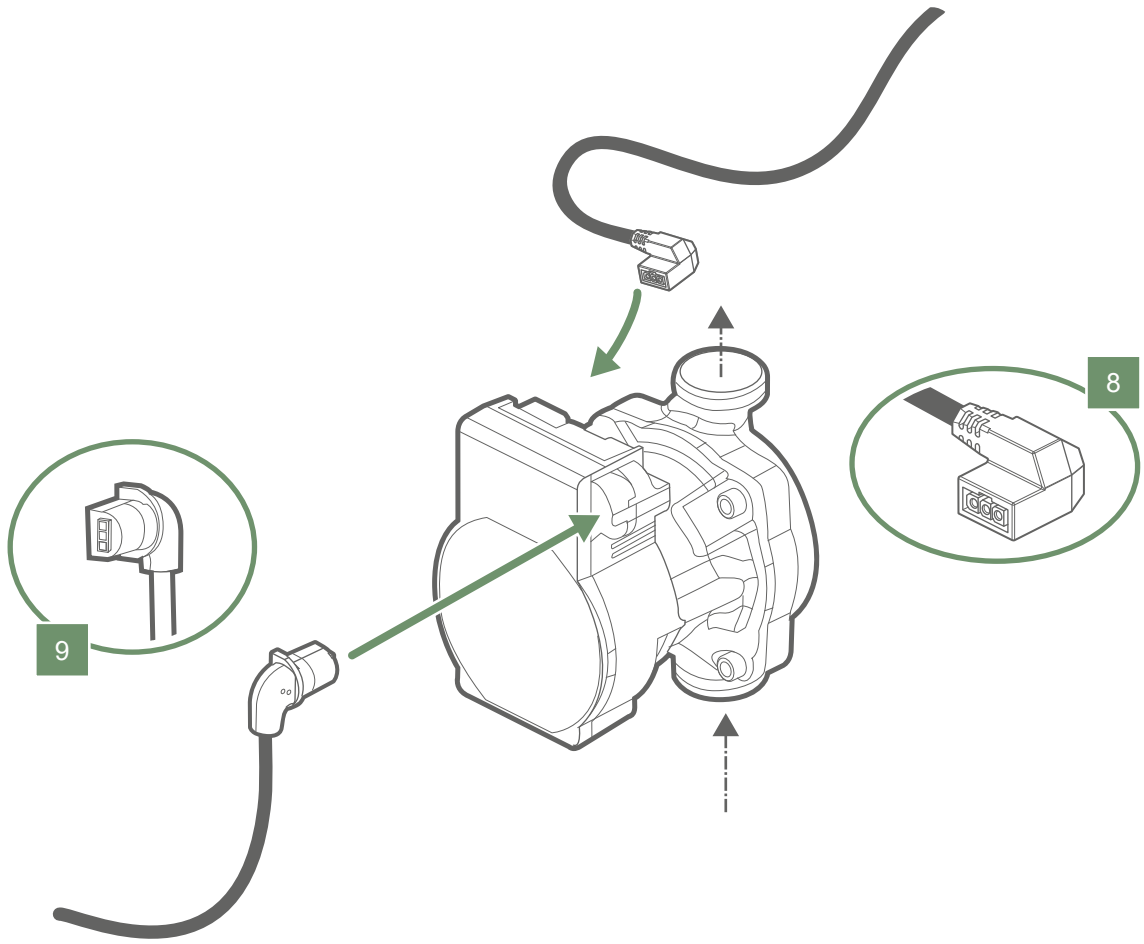
8

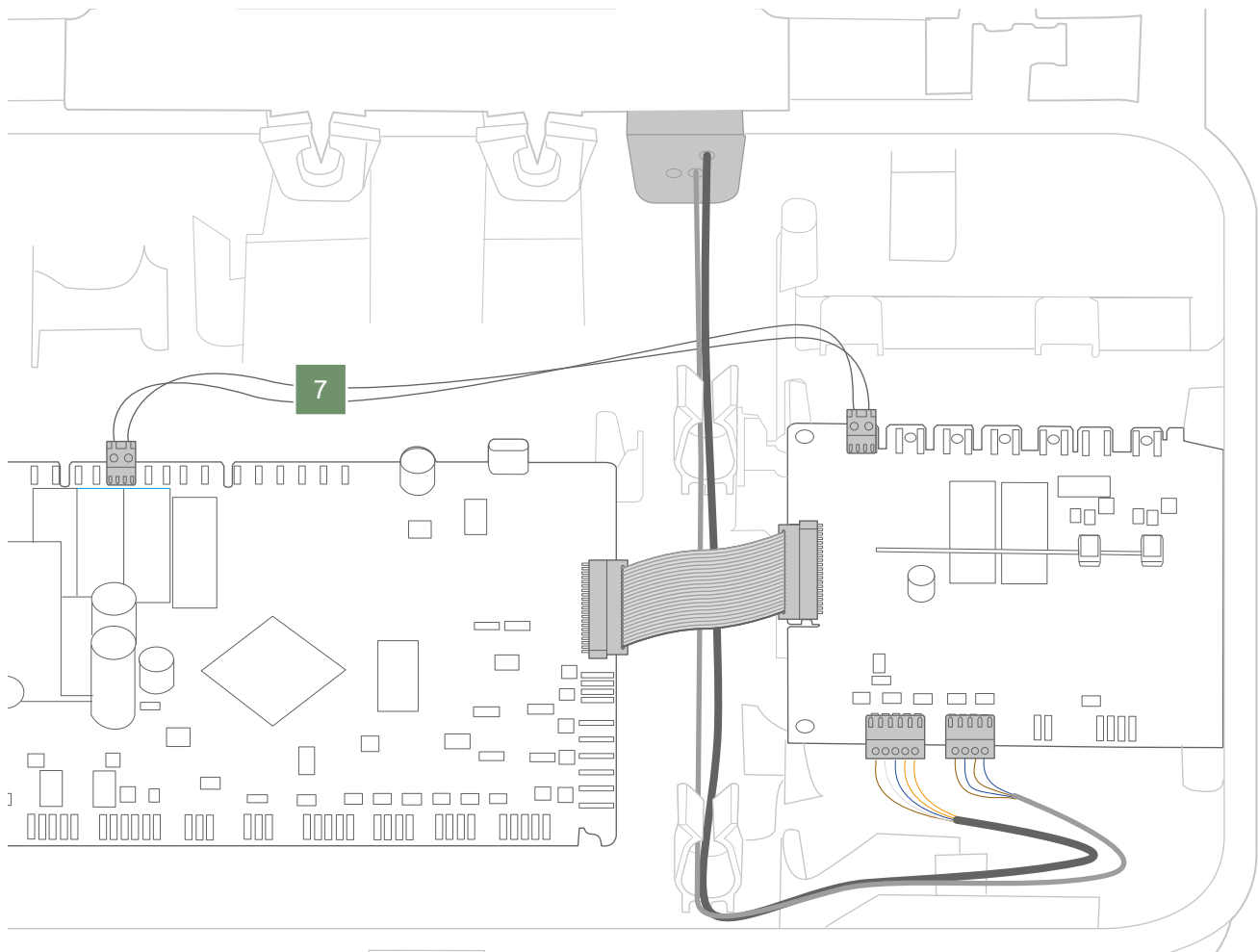
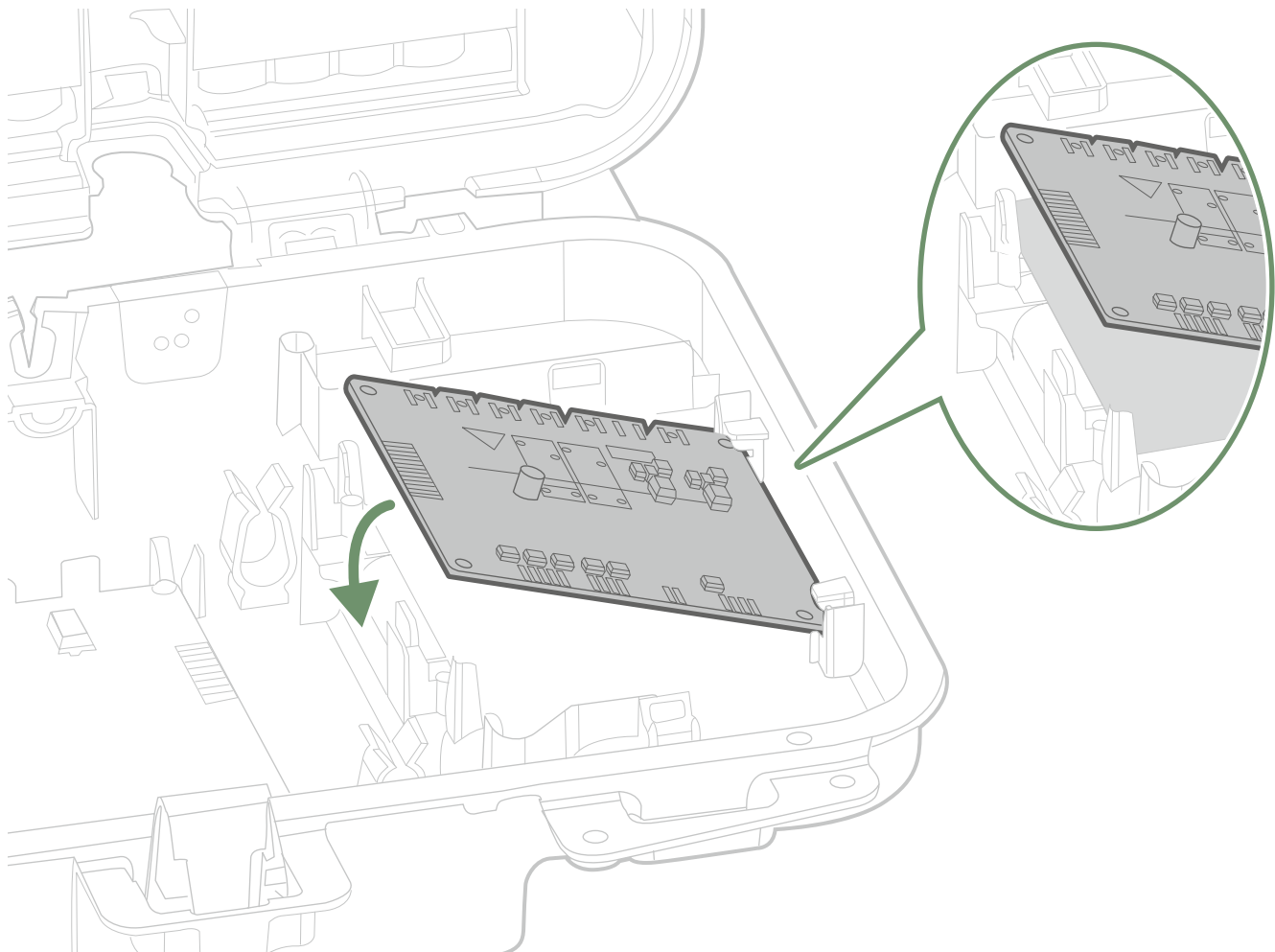


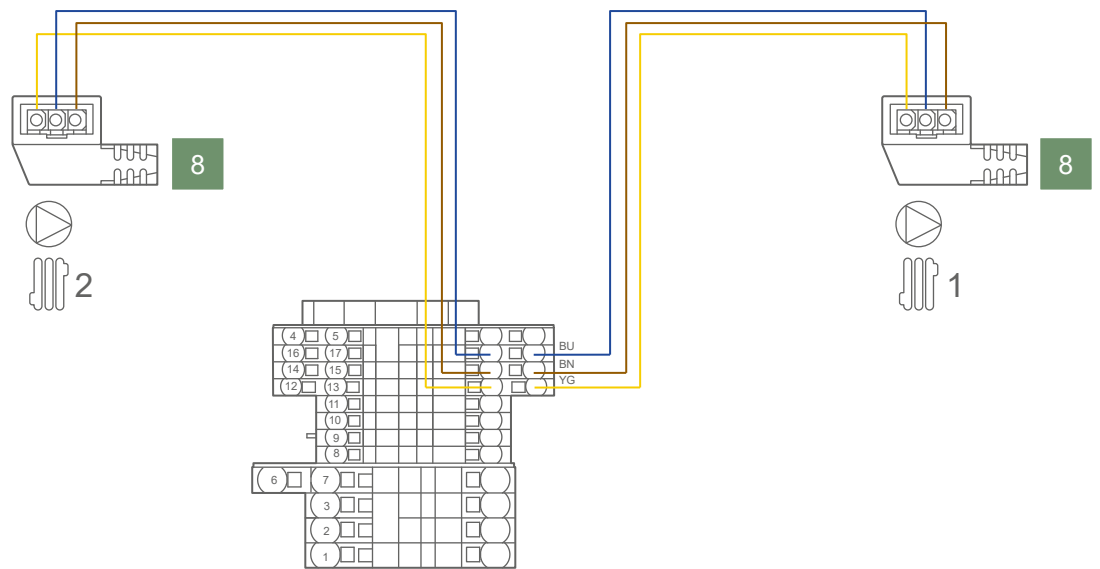
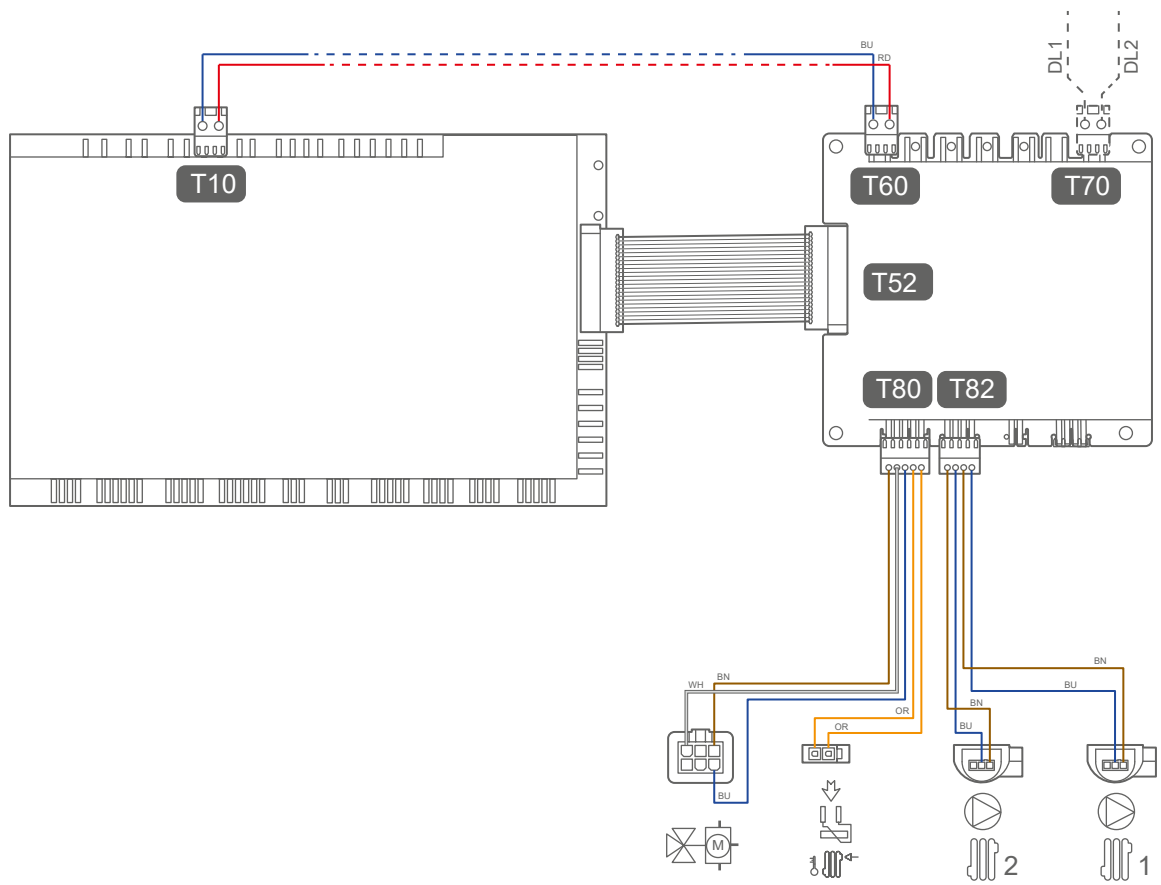
9

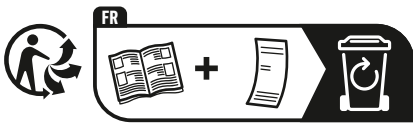












Points de collecte sur [www.quefairedemesdechets.fr](http://www.quefairedemesdechets.fr)

Commissioning date:

Address of your heating installer or customer service.

**AMBB - SATC**  
Rue des fondeurs 59660 MERVILLE  
FRANCE